



Einbauanleitung Touareg 2010 ➤

Trenngitter
7P0 017 221 / 7P0 017 222
Ausgabe 05.2010



Inhaltsverzeichnis

1	Allgemeines	1
1.1	Allgemeine Informationen zu dieser Einbauanleitung	1
2	Lieferumfänge	2
2.1	Lieferumfang, Trenngitter 7P0 017 221	3
2.2	Lieferumfang, Raumteiler 7P0 017 222	3
3	Trenngitter 7P0 017 221 einbauen	4
4	Raumteiler 7P0 017 222 einbauen	6



Volkswagen Zubehör

1 Allgemeines

1.1 Allgemeine Informationen zu dieser Einbauanleitung



Hinweis

Wir empfehlen Ihnen, den Einbau von einem Fachbetrieb durchführen zu lassen.

Dieses Heft enthält wichtige Informationen und Warnungen zum Umgang mit dem Fahrzeug. Weitere Informationen, die Sie zur eigenen Sicherheit und zur Sicherheit Ihrer Mitfahrer wissen sollten, befinden sich in Ihrem Bordbuch.

Volkswagen Zubehör arbeitet ständig an der Weiterentwicklung aller Produkte. Bitte haben Sie Verständnis dafür, dass deshalb jederzeit Änderungen des Lieferumfangs in Form, Ausstattung und Technik möglich sind. Die Angaben über Lieferumfang, Aussehen und Funktionen der Produkte entsprechen dem Informationsstand zum Zeitpunkt des Redaktionsschlusses. Aus den Angaben, Abbildungen und Beschreibungen dieser Anleitung können keine Ansprüche hergeleitet werden.



ACHTUNG!

Texte mit diesem Symbol weisen auf Unfall- und Verletzungsgefahren hin.



Vorsicht!

Texte mit diesem Symbol enthalten Hinweise, wie Sie mögliche Schäden an Ihrem Fahrzeug verhindern können.



Hinweis

Texte mit diesem Symbol enthalten zusätzliche Informationen.



2 Lieferumfänge



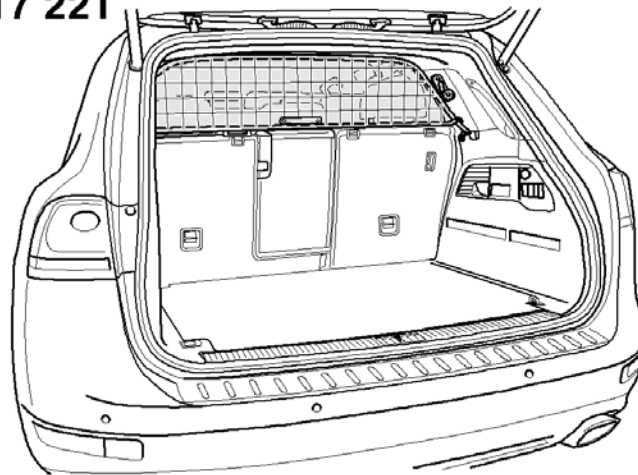
Hinweis

Der Raumteiler 7P0 017 222 ist ein Ergänzungssatz für das Trenngitter 7P0 017 221.

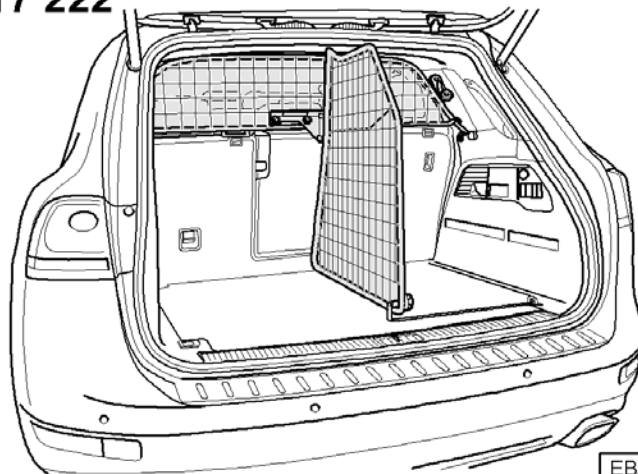
Lieferumfang, Trenngitter 7P0 017 221 ⇒ [Seite 3](#) .

Lieferumfang, Raumteiler 7P0 017 222 ⇒ [Seite 3](#) .

7P0 017 221



7P0 017 222



EBA4431-250

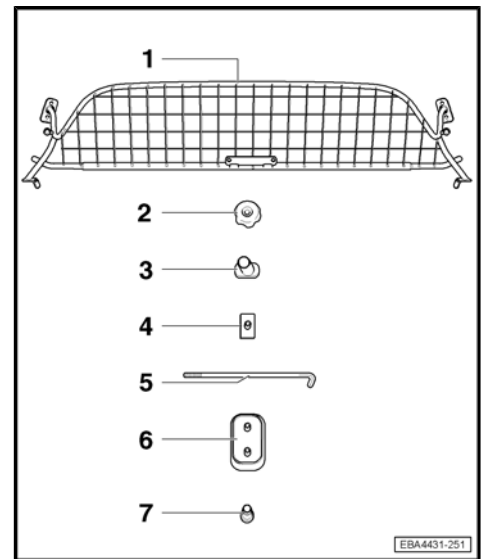
Volkswagen Zubehör

Trenngitter 7P0 017 221 einbauen ⇒ [Seite 4](#) .

Raumteiler 7P0 017 222 einbauen ⇒ [Seite 6](#) .

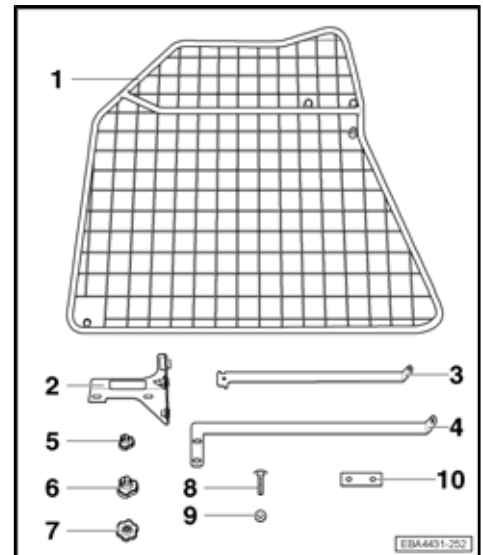
2.1 Lieferumfang, Trenngitter 7P0 017 221

Stückliste		
Pos.	Bezeichnung	Stück
1	Trenngitter	1
2	Sterngriffmutter M8	2
3	Kunststoffkappe	2
4	Gummiauflage, klein	4
5	Gewindehaken, M8	2
6	Gummiauflage, groß	2
7	Führungshülse	2
	Montageanleitung	1



2.2 Lieferumfang, Raumteiler 7P0 017 222

Stückliste		
Pos.	Bezeichnung	Stück
1	Raumteiler	1
2	Haltewinkel	1
3	Bodenstrebe ¹⁾	1
4	Bodenstrebe ²⁾	1
5	Sterngriffschraube, kurz	4
6	Sterngriffschraube, lang	3
7	Sterngriffmutter	1
8	Schlossschraube	1
9	Unterlegscheibe	4
10	Gewindeplatte ²⁾	1
	Montageanleitung	1



1) Nur für die Befestigung bei Fahrzeugen mit Verzurrösen.

2) Nur für die Befestigung bei Fahrzeugen mit Verzurrutschen.



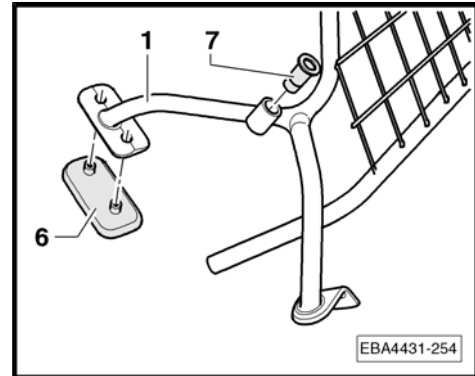
3 Trenngitter 7P0 017 221 einbauen



Hinweis

Wir empfehlen Ihnen, den Einbau mit Hilfe einer zweiten Person durchzuführen.

- Setzen Sie die Führungshülse -7- in das Trenngitter -1- ein.
- Befestigen Sie die Gummiauflage -6- am Trenngitter -1-.



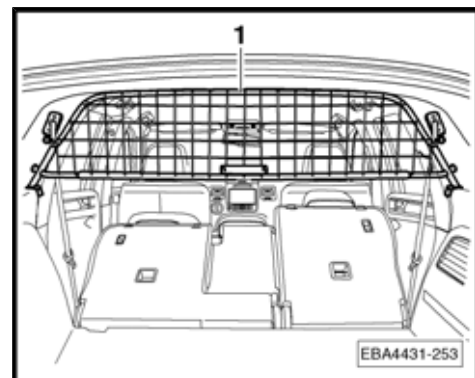
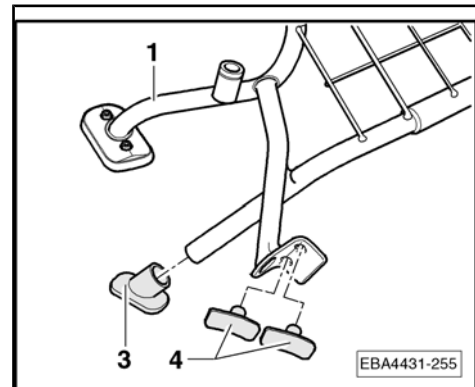
- Stecken Sie die Kunststoffkappe -3- auf das Trenngitter -1-.
- Drücken Sie die beiden Gummiauflagen -4- in das Trenngitter.



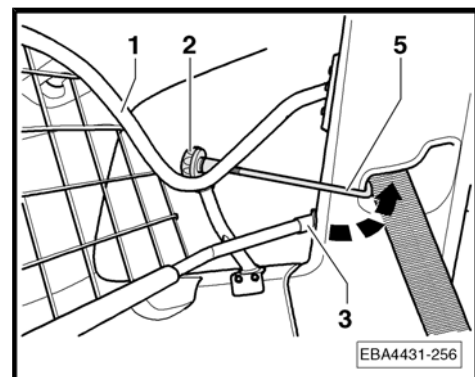
Hinweis

Das Komplettieren des Trenngitters erfolgt auf der rechten Seite sinngemäß.

- Nehmen Sie die Gepäckraumabdeckung heraus.
- Klappen Sie die Rücksitzlehnen nach vorn.
- Bringen Sie das Trenngitter -1- in Einbauposition.



- Schieben Sie den Gewindehaken -5- in die Aufnahme des Trenngitters -1-.
- Hängen Sie den Gewindehaken -5- in die Öffnung der Säulenverkleidung ein -Pfeil-.



ACHTUNG!

Der Gewindehaken -5- darf nicht den Sicherheitsgurt beschädigen oder verklemmen!



Volkswagen Zubehör

- Drehen Sie die Sterngriffmutter -2- etwa 3 Umdrehungen auf den Gewindehaken. Den Gewindehaken dabei noch nicht unter Spannung bringen!
- Richten Sie die Kunststoffkappe -3- an der Säulenverkleidung so aus, dass sie glatt aufklegt.

Hinweis

Das Befestigen des Trenngitters erfolgt auf der rechten Seite sinngemäß.

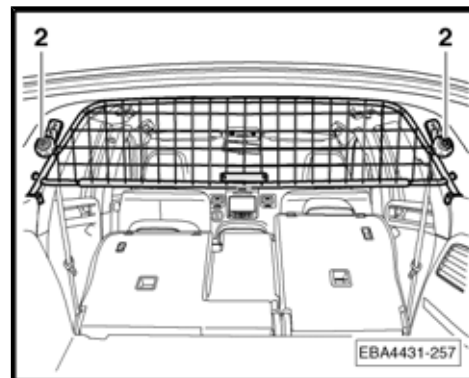
- Richten Sie das Trenngitter im Fahrzeug aus.
- Drehen Sie die Sterngriffmuttern -2- so weit fest, bis das Trenngitter spielfrei an der Säulenverkleidung anliegt.



ACHTUNG!

Drehen Sie die Sterngriffmuttern -2- nicht zu fest! Es können die Säulenverkleidungen beschädigt oder die Funktion der Sicherheitsgurte beeinträchtigt werden.

- Führen Sie eine Funktionsprüfung der hinteren Sicherheitsgurte durch.
- Klappen Sie die Rücksitzlehnen zurück.
- Bauen Sie die Gepäckraumabdeckung ein.



Hinweis

- ◆ Kontrollieren Sie nach kurzer Fahrstrecke alle Verschraubungen und ziehen Sie sie ggf. nach.
- ◆ Kontrollieren Sie in angemessenen Abständen erneut die Verschraubungen.



ACHTUNG!

- ◆ **Der Transport von Personen hinter dem Trenngitter ist verboten!**
- ◆ **Die Kopfstützen müssen immer auf die entsprechende Kopfhöhe der Passagiere eingestellt werden.**
- ◆ **Besonders schweres Ladegut zusätzlich mit Spanngurten sichern!**



4 Raumteiler 7P0 017 222 einbauen



Hinweis

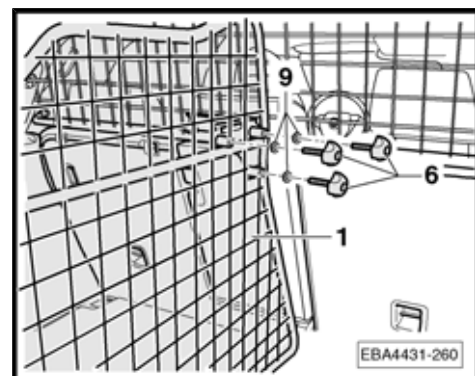
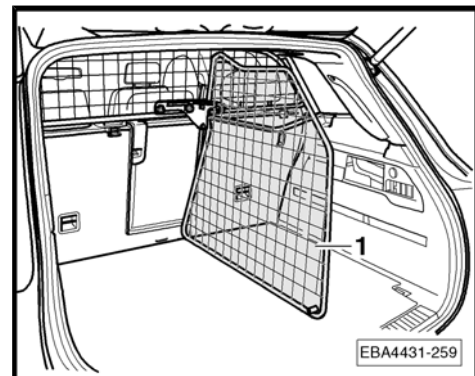
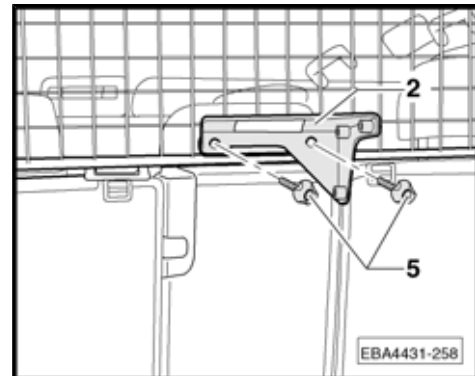
- ◆ Der Raumteiler 7P0 017 222 ist ein Ergänzungssatz für das Trenngitter 7P0 017 221.
- ◆ Wurde der Raumteiler verbaut, kann die Gepäckraumabdeckung nicht mehr verwendet werden.



Hinweis

Wir empfehlen Ihnen, den Einbau mit Hilfe einer zweiten Person durchzuführen.

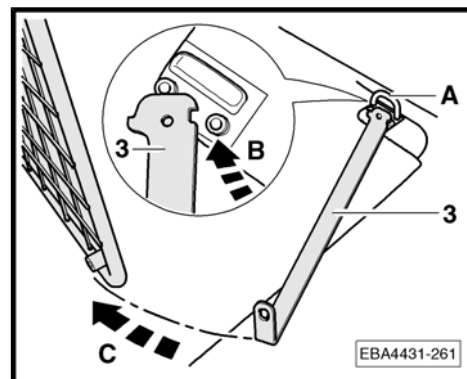
- Nehmen Sie die Gepäckraumabdeckung heraus.
- Schrauben Sie den Haltewinkel -2- mit den Sterngriffschrauben -5- am Trenngitter fest.
- Bringen Sie den Raumteiler -1- in Einbauposition.
- Befestigen Sie den Raumteiler -1- mit den Sterngriffschrauben -6- und Unterlegscheiben -9- am Haltewinkel.



Volkswagen Zubehör

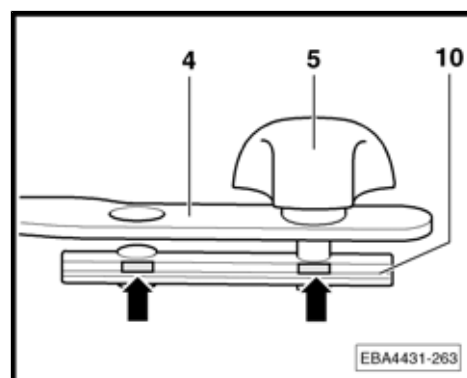
Nur Fahrzeuge mit Verzurrösen:

- Klappen Sie die Verzurröse -A- auf.
- Setzen Sie die Bodenstrebe -3- in die Verzurröse ein -Pfeil B-.
- Drehen Sie die Bodenstrebe nach vorn zum Raumteiler -Pfeil C-, der Winkel der Bodenstrebe muss sich links vom Raumteiler befinden.



Nur Fahrzeuge mit Verzurrutschen:

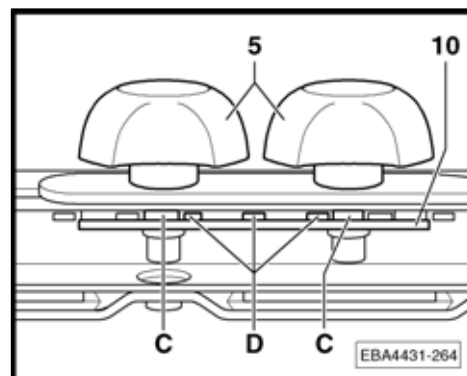
- Gewindeplatte -10- und Bodenstrebe -4- mit der Stergriffschraube -5- lose verschrauben.
- Setzen Sie die Gewindeplatte in die rechte Verzurrutsche ein.
- Bringen Sie die Bodenstrebe -4- in Einbauposition.



- Befestigen Sie die Bodenstrebe mit den 2 Stergriffschrauben -5-.

⚠ ACHTUNG!

Achten Sie darauf, dass sich die Arretierungen -C- der Gewindeplatte -10- zwischen den Arretierungsnasen -D- der Verzurrutsche befinden. Gegebenenfalls die Bodenstrebe etwas in Längsrichtung verschieben.

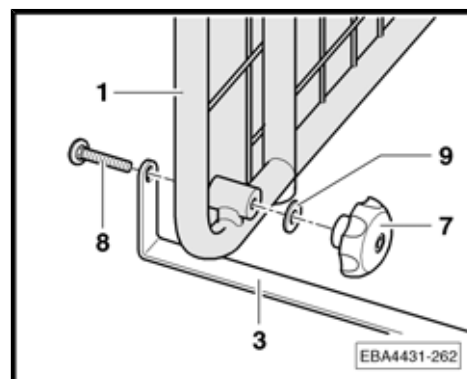


Fotsetzung alle Fahrzeuge:

- Schrauben Sie die Bodenstrebe -3- mit der Schlossschraube -8-, der Unterlegscheibe -9- und der Stergrifmutter -7- am Raumteiler -1- fest.

i Hinweis

- ◆ Kontrollieren Sie nach kurzer Fahrstrecke alle Verschraubungen und ziehen Sie sie ggf. nach.
- ◆ Kontrollieren Sie in angemessenen Abständen erneut die Verschraubungen.





ACHTUNG!

- ◆ *Der Transport von Personen hinter dem Trenngitter ist verboten!*
- ◆ *Die Kopfstützen müssen immer auf die entsprechende Kopfhöhe der Passagiere eingestellt werden.*
- ◆ *Besonders schweres Ladegut zusätzlich mit Spanngurten sichern!*



Installation instructions

Touareg 2010 ►

Partition grille
7P0 017 221 / 7P0 017 222
Edition 05.2010



Contents

1	General	1
1.1	General information for these installation instructions	1
2	Scope of delivery	2
2.1	Scope of delivery for partition grille 7P0 017 221	3
2.2	Scope of delivery for divider 7P0 017 222	3
3	Installing partition grille 7P0 017 221	4
4	Installing divider 7P0 017 222	6



Volkswagen Accessories

1 General

1.1 General information for these installation instructions



We recommend that the work be carried out by a specialist workshop.

This booklet contains important information and warnings on using your vehicle. Refer to your Owner's Manual for further information concerning your safety and the safety of your passengers.

Volkswagen Accessories are continually working on the further development of all products. Please appreciate that we must therefore reserve the right to alter any part of the vehicle and its equipment or technical specifications at any time. The details concerning scope of delivery, design and function of the product refer to the information available at the time of publication. No legal commitment can be derived from the information, illustrations or descriptions in this manual.



WARNING!

Texts with this symbol contains important information on safety and how to reduce the risk of personal injury or death.



Caution!

Texts with this symbol draws your attention to possible sources of damage to your vehicle.



Texts with this symbol contain additional information.



2 Scope of delivery

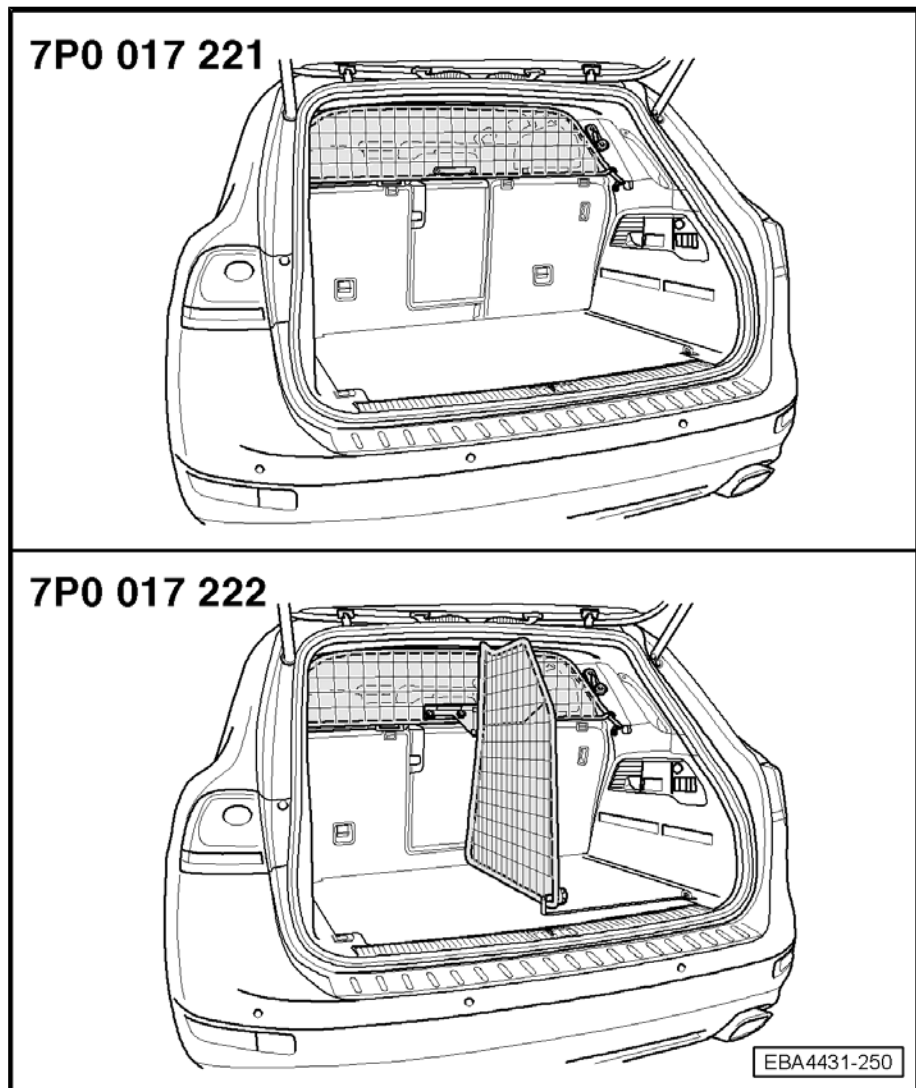


Note

The divider 7P0 017 222 is a supplementary set for the partition grille 7P0 017 221.

Scope of delivery for partition grille 7P0 017 221 ⇒ [page 3](#) .

Scope of delivery for divider 7P0 017 222 ⇒ [page 3](#) .



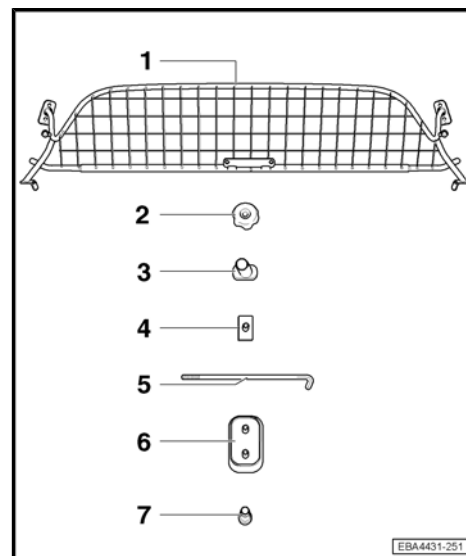
Volkswagen Accessories

Installing partition grille 7P0 017 221 ⇒ [page 4](#) .

Installing divider 7P0 017 222 ⇒ [page 6](#) .

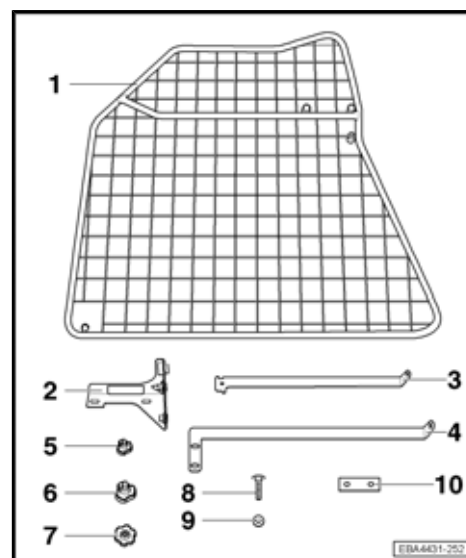
2.1 Scope of delivery for partition grille 7P0 017 221

Parts list		
Item	Description	Quantity
1	Partition grille	1
2	M8 star head nut	2
3	Plastic cap	2
4	Rubber fittings, small	4
5	M8 thread hook	2
6	Rubber fittings, large	2
7	Guide sleeve	2
	Installation instructions	1



2.2 Scope of delivery for divider 7P0 017 222

Parts list		
Item	Description	Quantity
1	Divider	1
2	Bracket	1
3	Floor strut ¹⁾	1
4	Floor strut ²⁾	1
5	Star head bolt, short	4
6	Star head bolt, long	3
7	Star head nut	1
8	Coach bolt	1
9	Washer	4
10	Threaded plate ²⁾	1
	Installation instructions	1



1) Only for securing on models with lashing eye.

2) Only for securing on models with lashing rails.



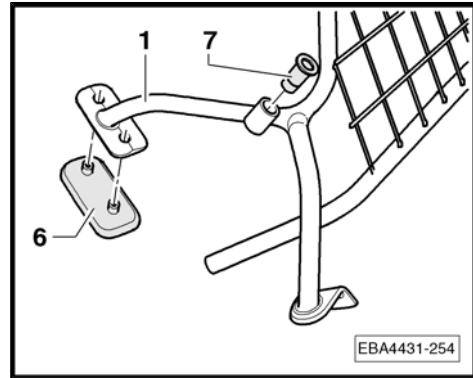
3 Installing partition grille 7P0 017 221



Note

We recommend that the installation be carried out with the assistance of a second person.

- Insert guide sleeve -7- into partition grille -1-.
- Secure rubber fitting -6- on partition grille -1-.



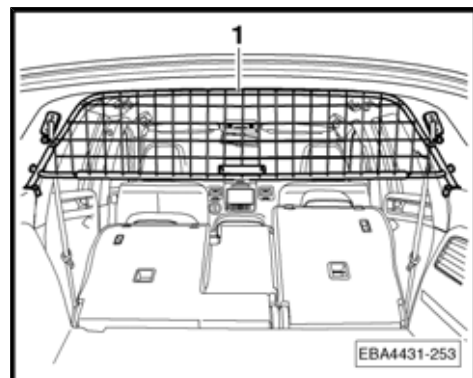
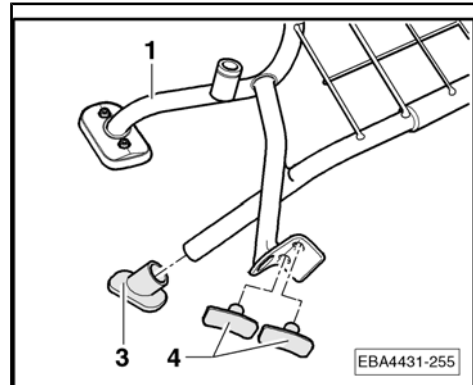
- Fit plastic cap -3- onto partition grille -1-.
- Press both rubber fittings -4- into partition grille.



Note

The assembly of the partition grille on the right side is performed in the same manner.

- Remove luggage compartment cover.
- Fold rear seat backrest forwards.
- Move the partition grille -1- into installation position.



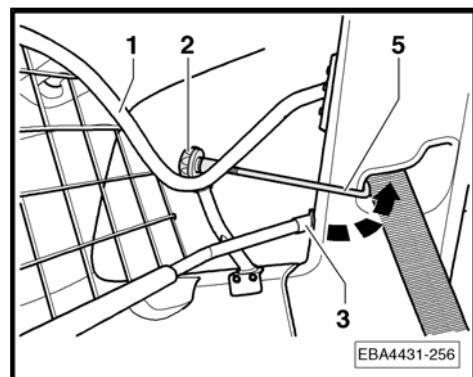
- Insert threaded hook -5- into mounting of partition grille -1-.
- Hook threaded hooks -5- into aperture in pillar trim -arrow-.



WARNING!

The threaded hooks -5- must not trap or damage the seat belts!

- Fit star shaped nut -2- approx. three threads onto threaded hook.
- Do not fully tension the threaded hooks at the moment.
- Align the plastic cap -3- so that it lies flat on the pillar trim.





Note

The partition grille is secured on the right side in the same manner.

- Align the partition grille in the vehicle.
- Only tighten the star shaped nuts -2- until the partition grille sits on the pillar trim without play.



WARNING!

Do not overtighten the star shaped nuts -2-. Overtightening may damage the pillar trim or influence the function of the seat belts.

- Carry out a functional check of the rear seat belt system.
- Fold back the rear seat backrest.
- Install luggage compartment cover.



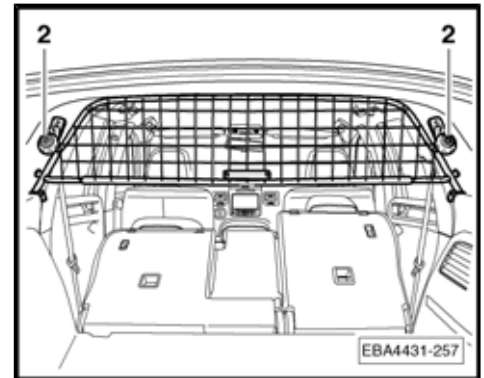
Note

- ◆ After a short drive, check all screw fastenings and retighten as necessary.
- ◆ After an adequate period, check all screw fastenings again.



WARNING!

- ◆ The transportation of people behind the partition grille is forbidden!
- ◆ The head restraints must always be set correctly according to the head height of the seat occupant.
- ◆ Always secure heavy loads with a securing strap.





4 Installing divider 7P0 017 222



Note

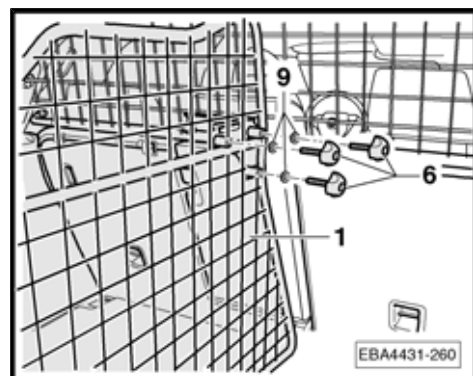
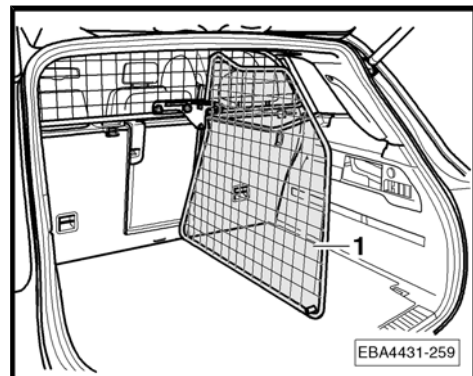
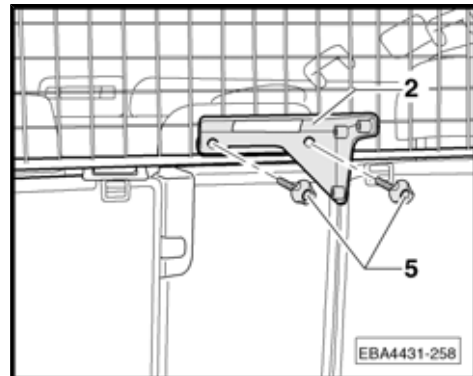
- ◆ The divider 7P0 017 222 is a supplementary set for the partition grille 7P0 017 221.
- ◆ The luggage compartment cover cannot be used when the divider is installed.



Note

We recommend that the installation be carried out with the assistance of a second person.

- Remove luggage compartment cover.
- Screw bracket -2- onto partition grille using star head bolts -5-.
- Move divider -1- into installation position.
- Screw divider -1- onto bracket using star head bolts -6- and washers -9-.

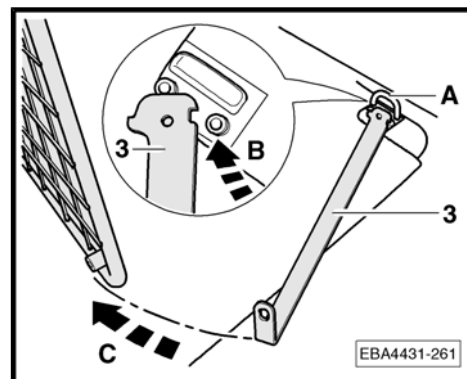




Volkswagen Accessories

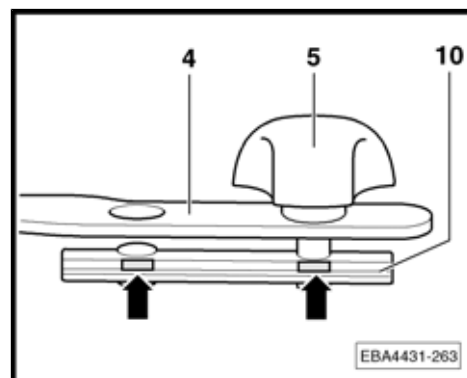
Only models with lashing eyes:

- Fold open lashing eye -A-.
- Insert floor strut -3- into the lashing eye -arrow B-.
- Move floor strut forwards towards divider -arrow C-, the bracket on the floor strut must be on the left of the divider.



Only models with lashing rails:

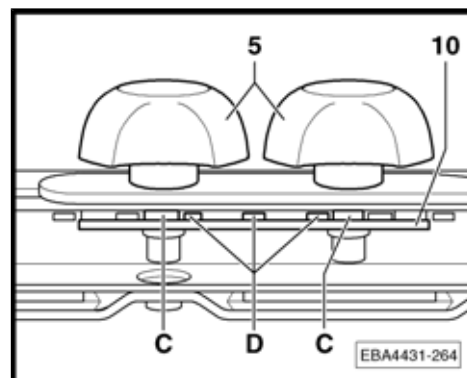
- Fit threaded plate -10- and floor strut -4- loosely using star shaped bolt -5-.
- Insert threaded plate into right lashing rail.
- Move floor strut -4- into installation position.



- Secure floor strut using two star shaped bolts -5-.

WARNING!

Ensure that the locking pieces -C- of the threaded plate -10- are located between the locking lugs -D- of the lashing rails. Otherwise move the floor strut slightly in the longitudinal axis.

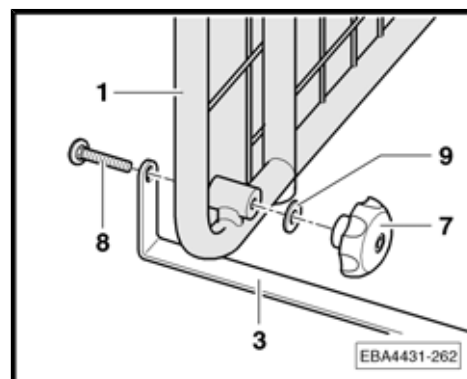


Continuation for all models:

- Secure floor strut -3- to divider -1- using coach bolt -8-, washer -9- and star shaped nut -7-.

Note

- ◆ After a short drive, check all screw fastenings and retighten as necessary.
- ◆ After an adequate period, check all screw fastenings again.



WARNING!

- ◆ The transportation of people behind the partition grille is forbidden!
- ◆ The head restraints must always be set correctly according to the head height of the seat occupant.
- ◆ Always secure heavy loads with a securing strap.





Instructions de montage Touareg 2010 ➤

Filet de séparation
7P0 017 221 / 7P0 017 222
Edition 05.2010



Inhaltsverzeichnis

1	Généralités	1
1.1	Informations générales relatives à ces instructions de montage	1
2	Etendues de livraison	2
2.1	Etendue de livraison, filet de séparation 7P0 017 221	3
2.2	Etendue de livraison, Séparateur 7P0 017 222	3
3	Pose du filet de séparation 7P0 017 221	4
4	Montage du séparateur 7P0 017 222	6



1 Généralités

1.1 Informations générales relatives à ces instructions de montage



Nota

Nous vous conseillons de confier le montage à un atelier spécialisé.

Cette brochure contient des informations et mises en garde importantes sur l'utilisation de votre véhicule. Vous trouverez, dans votre Livre de Bord, d'autres informations à connaître pour votre propre sécurité et celle de vos passagers.

Volkswagen Zubehör œuvre en permanence au perfectionnement de tous ses produits. Nous vous remercions de votre compréhension, des modifications du matériel fourni étant en effet possibles à tout moment, que ce soit sur le plan de la forme, de l'équipement ou de la technique. Les indications concernant l'étendue de livraison, l'aspect et les fonctions des produits sont conformes aux informations disponibles au moment de la clôture de la rédaction. Les indications, illustrations et descriptions figurant dans la présente notice ne revêtent aucun caractère contractuel.



ATTENTION !

Les textes accompagnés de ce symbole vous informent des risques d'accidents et blessures.



Attention !

Les textes accompagnés de ce symbole vous informent comment éviter des dommages éventuels sur votre véhicule.



Nota

Les textes suivis de ce symbole comportent des informations supplémentaires.



2 Etendues de livraison

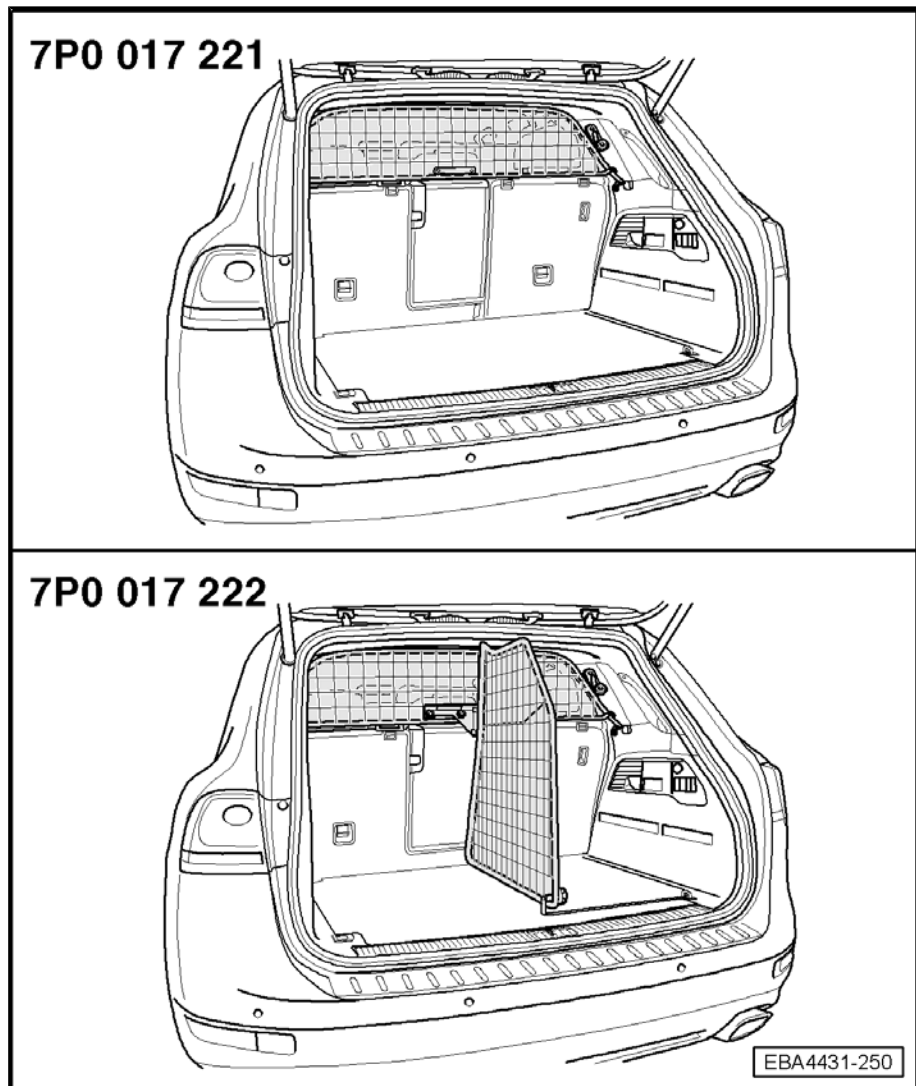


Nota

Le séparateur 7P0 017 222 est un kit complémentaire pour le filet de séparation 7P0 017 221.

Etendue de livraison, Filet de séparation 7P0 017 221 ⇒ [Seite 3](#).

Etendue de livraison, Séparateur 7P0 017 222 ⇒ [Seite 3](#).



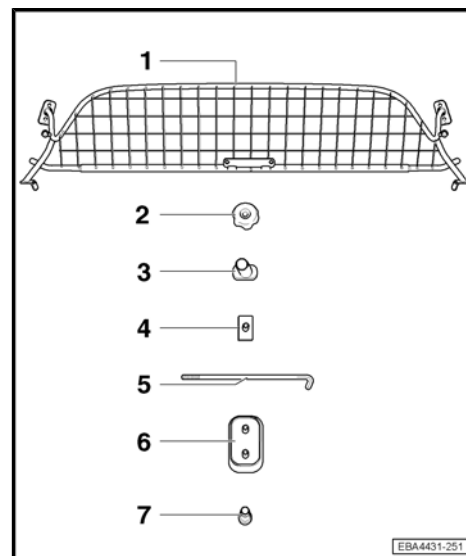
Volkswagen Zubehör

Montage du filet de séparation 7P0 017 221 ⇒ [Seite 4](#) .

Montage du séparateur 7P0 017 222 ⇒ [Seite 6](#) .

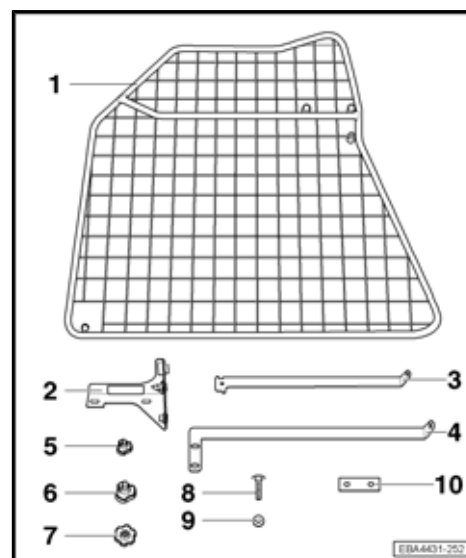
2.1 Etendue de livraison, filet de séparation 7P0 017 221

Liste des pièces		
Pos.	Désignation	Nombre
1	Filet de séparation	1
2	Ecrou à poignée étoile M8	2
3	Capuchon en plastique	2
4	Tampon en caoutchouc, petit	4
5	Crochet fileté, M8	2
6	Tampon en caoutchouc, grand	2
7	Douille de guidage	2
	Instructions de montage	1



2.2 Etendue de livraison, Séparateur 7P0 017 222

Liste des pièces		
Pos.	Désignation	Nombre
1	Séparateur	1
2	Equerre de fixation	1
3	Support au sol ¹⁾	1
4	Support au sol ²⁾	1
5	Vis poignée-étoile, courte	4
6	Vis poignée-étoile, longue	3
7	Ecrou à poignée-étoile	1
8	Boulon à tête ronde	1
9	Rondelle	4
10	Plaque fileté ²⁾	1
	Instructions de montage	1



1) Uniquement pour la fixation sur les véhicules avec œillets d'arrimage.

2) Uniquement pour la fixation sur les véhicules avec rails d'arrimage.

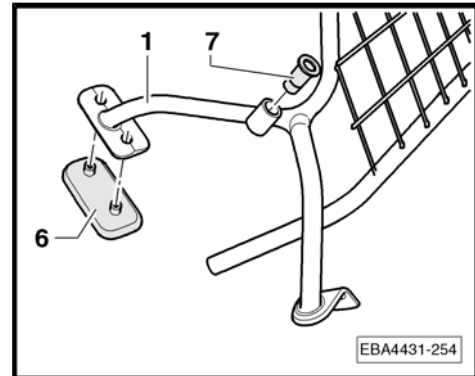


3 Pose du filet de séparation 7P0 017 221

Nota

Nous vous conseillons de faire le montage avec l'aide d'une autre personne.

- Mettez la douille de guidage -7- dans le filet de séparation -1-.
- Fixez le tampon en caoutchouc -6- sur le filet de séparation -1-.

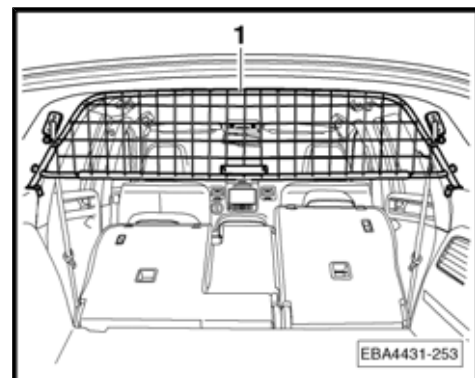
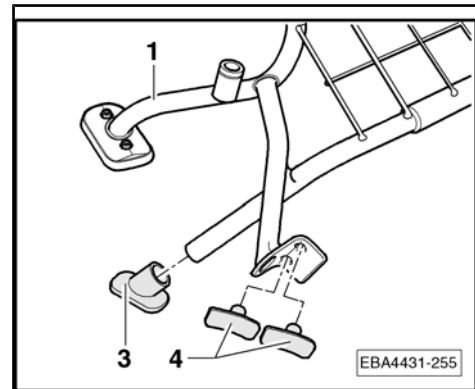


- Mettez le capuchon en plastique -3- sur le filet de séparation -1-.
- Enfoncez les deux tampons en caoutchouc -4- dans le filet de séparation.

Nota

Procéder de la même manière pour compléter le filet de séparation sur le côté droit.

- Retirez le couvre-coffre.
- Rabattez les dossiers des sièges arrière vers l'avant.
- Mettez le filet de séparation -1- en position de montage.



- Poussez le crochet fileté -5- dans le logement du filet de séparation -1-.
- Accrochez le crochet fileté -5- dans l'ouverture du revêtement du montant -Flèche-.



ATTENTION !

Le crochet fileté -5- ne doit pas endommager, ni coincer la ceinture de sécurité !

- Tournez l'écrou à poignée-étoile -2- de 3 tours environ sur le crochet fileté. Ne pas mettre encore le crochet fileté sous tension !
- Alignez le capuchon en plastique -3- sur le revêtement du montant, de manière à ce qu'il soit à plat.



Nota

Procéder de la même manière pour fixer le filet de séparation sur le côté droit.

- Alignez le filet de séparation dans le véhicule.
- Tournez les deux écrous à poignée étoile -2- jusqu'à ce que le filet de séparation soit contre le revêtement du montant sans avoir de jeu.



ATTENTION !

Ne pas trop serrer les écrous à poignée étoile -2- ! Cela pourrait endommager le revêtement des montants ou gêner le fonctionnement de la ceinture de sécurité.

- Contrôler si la ceinture de sécurité arrière fonctionne correctement.
- Rabattez les dossiers des sièges arrière.
- Remontez le couvre-coffre.



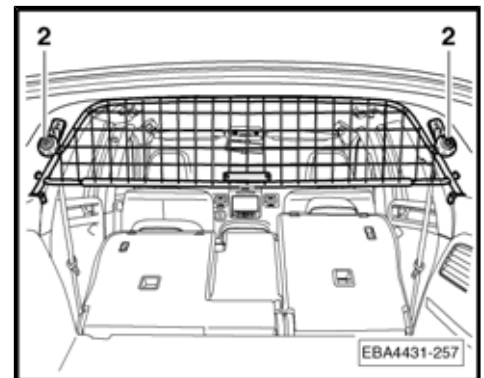
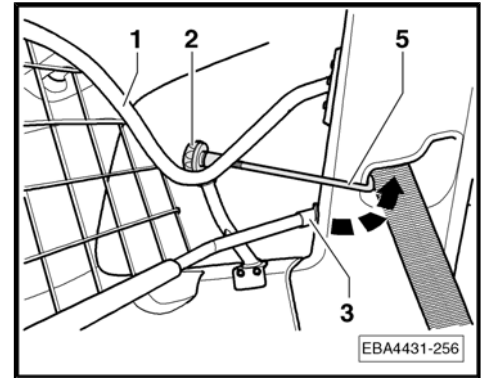
Nota

- ◆ *Après avoir parcouru une petite distance, contrôlez toutes les fixations par vis et resserrez-les si nécessaire.*
- ◆ *Contrôlez de nouveau les fixations par vis à intervalles adéquats.*



ATTENTION !

- ◆ **Il est interdit de transporter des personnes derrière le filet de séparation !**
- ◆ **Les appuie-tête doivent toujours être réglés à la hauteur de la tête en fonction de la taille des passagers.**
- ◆ **Les charges particulièrement lourdes doivent être fixées en plus avec des sangles !**





4 Montage du séparateur 7P0 017 222



Nota

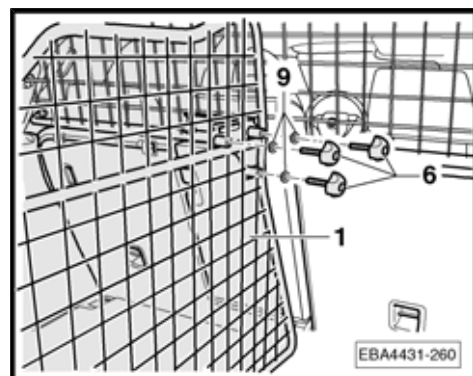
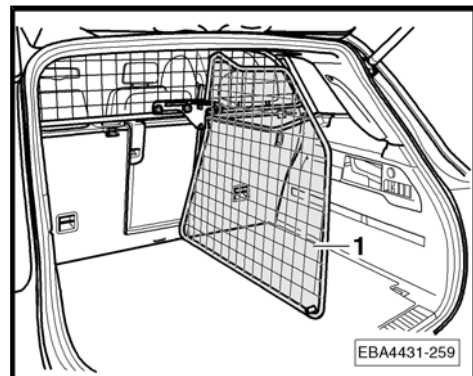
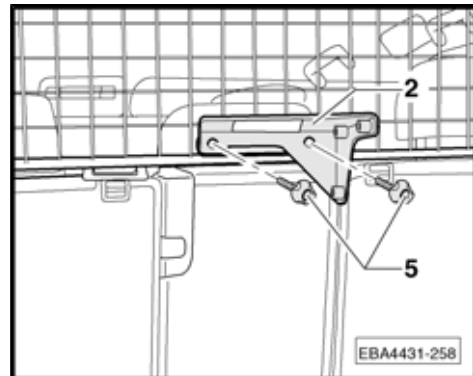
- ◆ Le séparateur 7P0 017 222 est un kit complémentaire pour le filet de séparation 7P0 017 221.
- ◆ Lorsque le séparateur est en place, il n'est plus possible de mettre le couvre-coffre.



Nota

Nous vous conseillons de faire le montage avec l'aide d'une autre personne.

- Retirez le couvre-coffre.
- Vissez l'équerre de fixation -2- avec les vis poignée-étoile -5- sur le filet de séparation.
- Mettez le séparateur -1- en place.
- Fixez le séparateur -1- avec les vis poignée-étoile -6- et les rondelles -9- sur l'équerre de fixation.

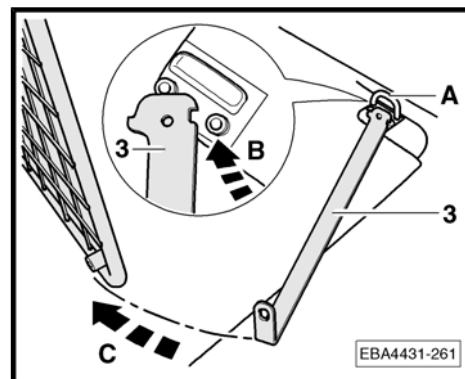




Volkswagen Zubehör

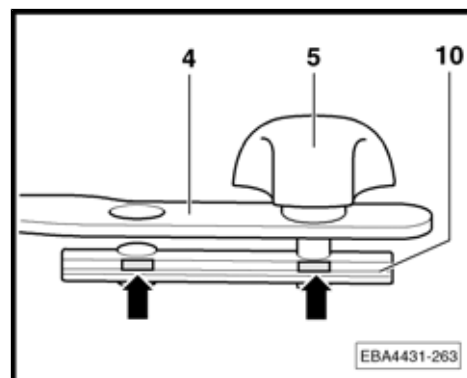
Uniquement véhicules avec œillets d'arrimage :

- Relevez l'œillet d'arrimage -A-.
- Insérez le support au sol -3- dans l'oeillet d'arrimage -Flèche B-.
- Tournez le support au sol vers l'avant vers le séparateur -Flèche C-, l'équerre du support au sol doit être à gauche du séparateur.




Uniquement véhicules avec rails d'arrimage :

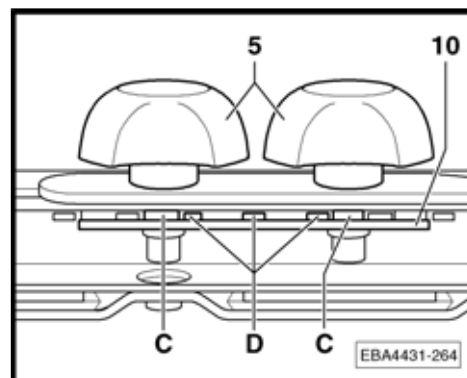
- Visser sans serrer la plaque fileté -10- et le support au sol -4- avec la vis poignée-étoile -5-.
- Mettez la plaque fileté dans le rail d'arrimage droit.
- Mettez le support au sol -4- en place.



- Fixez le support au sol avec les 2 vis poignée-étoile -5-.

 **ATTENTION !**

Faites attention à ce que les blocages -C- de la plaque fileté -10- se trouvent entre les nez de blocage -D- du rail d'arrimage. Déplacer éventuellement le support au sol dans le sens de la longueur.

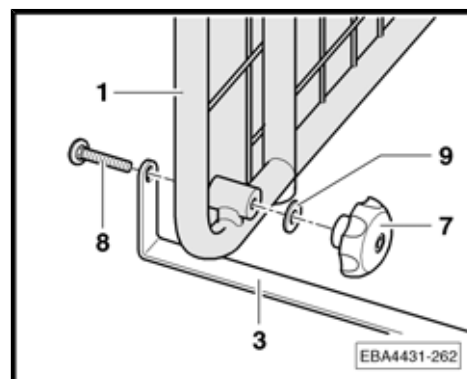


Suite des opérations pour tous les véhicules :

- Visser le support au sol -3- avec le boulon à tête ronde -8-, la rondelle -9- et l'écrou à poignée-étoile -7- sur le séparateur -1-.

Nota

- ◆ *Après avoir parcouru une petite distance, contrôlez toutes les fixations par vis et resserrez-les si nécessaire.*
- ◆ *Contrôlez de nouveau les fixations par vis à intervalles adéquats.*





ATTENTION !

- ◆ *Il est interdit de transporter des personnes derrière le filet de séparation !*
- ◆ *Les appuie-tête doivent toujours être réglés à la hauteur de la tête en fonction de la taille des passagers.*
- ◆ *Les charges particulièrement lourdes doivent être fixées en plus avec des sangles !*



Istruzione di montaggio Touareg 2010 ➤

Griglia di separazione

7P0 017 221 / 7P0 017 222

Edizione 05.2010



Indice

1	In generale	1
1.1	Informazioni generali relative alle presenti istruzioni di montaggio	1
2	Volume di fornitura	2
2.1	Volume di fornitura, griglia di separazione 7P0 017 221	3
2.2	Volume di fornitura, elemento divisore 7P0 017 222	3
3	Montaggio della griglia di separazione 7P0 017 221	4
4	Montaggio dell'elemento divisore 7P0 017 222	7



Accessori Volkswagen

1 In generale

1.1 Informazioni generali relative alle presenti istruzioni di montaggio



Avvertenza

Per il montaggio si consiglia di rivolgersi ad un'officina specializzata.

Il presente fascicolo contiene importanti informazioni e avvertenze sull'uso del veicolo. Ulteriori informazioni per la sicurezza del conducente e dei passeggeri sono contenute nel libro di bordo.

Tutti i prodotti Volkswagen Accessories sono sottoposti ad un costante processo di perfezionamento. Ci riserviamo pertanto la facoltà di apportare delle modifiche che possono interessare la forma, l'equipaggiamento e le caratteristiche tecniche del veicolo consegnato. Le informazioni relative a volume di fornitura, estetica e funzioni dei prodotti rispondono alla situazione in termini di informazione all'epoca di chiusura della redazione. Non è possibile far valere alcun diritto sulla base dei dati, delle illustrazioni e delle spiegazioni contenute nel presente manuale.



ATTENZIONE!

I testi contraddistinti da questo simbolo indicano pericolo di infortunio e rischio di ferirsi.



Attenzione!

I testi contraddistinti da questo simbolo contengono indicazioni per evitare possibili danni al veicolo.



Avvertenza

I testi preceduti da questo simbolo contengono informazioni ulteriori ed approfondimenti di vario genere.



2 Volume di fornitura



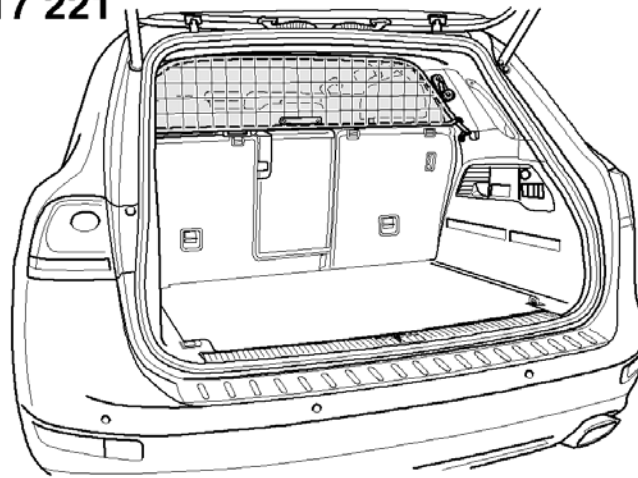
Avvertenza

L'elemento divisore 7P0 017 222 è un kit di completamento per la griglia di separazione 7P0 017 221.

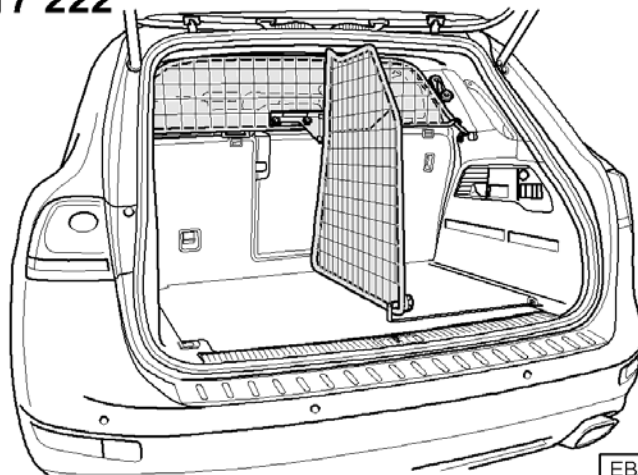
Volume di fornitura, griglia di separazione 7P0 017 221 ⇒ **Pag. 3**.

Volume di fornitura, elemento divisore 7P0 017 222 ⇒ **Pag. 3**.

7P0 017 221



7P0 017 222



EBA4431-250

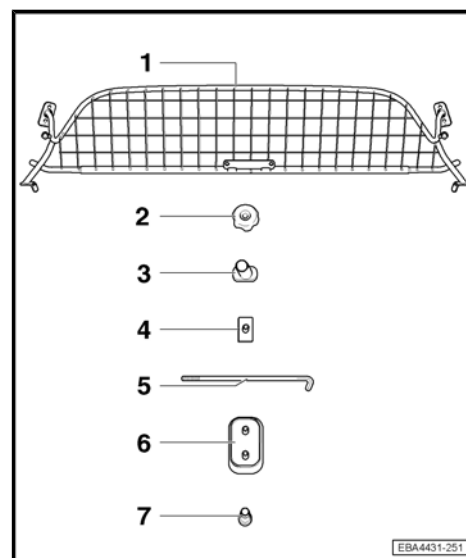
Accessori Volkswagen

Montaggio della griglia di separazione 7P0 017 221 ⇒ [Pag. 4](#).

Montaggio dell'elemento divisore 7P0 017 222 ⇒ [Pag. 7](#).

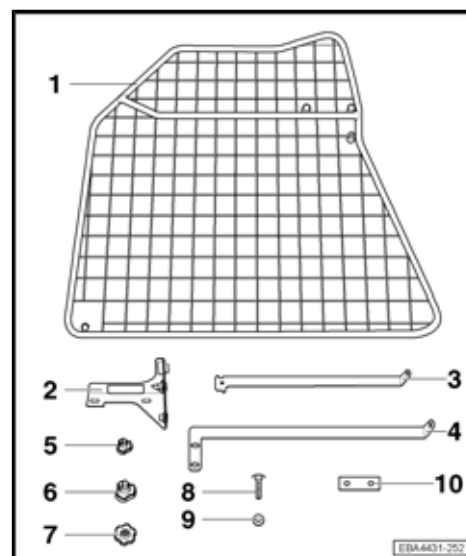
2.1 Volume di fornitura, griglia di separazione 7P0 017 221

Distinta dei pezzi		
Pos.	Denominazione	pezzi
1	Griglia di separazione	1
2	Dado con manopola a crociera M8	2
3	Cappuccio in plastica	2
4	Supporto in gomma, piccolo	4
5	Gancio filettato, M8	2
6	Supporto in gomma, grande	2
7	Bussola di guida	2
	Istruzioni per il montaggio	1



2.2 Volume di fornitura, elemento divisore 7P0 017 222

Distinta dei pezzi		
Pos.	Denominazione	pezzi
1	Elemento divisore	1
2	Angolare di sostegno	1
3	Puntone di fissaggio inferiore ¹⁾	1
4	Puntone di fissaggio inferiore ²⁾	1
5	Vite con manopola a crociera, corta	4
6	Vite con manopola a crociera, lunga	3
7	Dado con manopola a crociera	1
8	Vite a testa quadra	1
9	Rondella spessore	4
10	Piastra filettata ²⁾	1
	Istruzioni per il montaggio	1



1) Soltanto per il fissaggio in veicoli con occhielli d'ancoraggio.

2) Soltanto per il fissaggio in veicoli con guide d'ancoraggio.

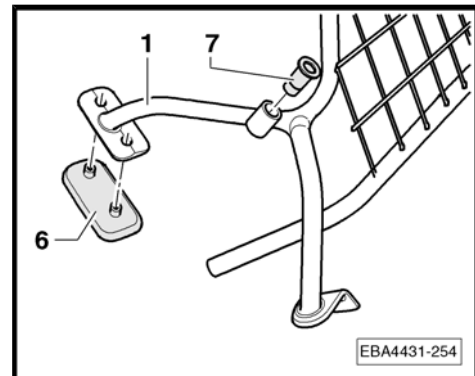


3 Montaggio della griglia di separazione 7P0 017 221

Avvertenza

Il montaggio dovrebbe essere effettuato con l'ausilio di una seconda persona.

- Inserire la bussola di guida -7- nella griglia di separazione -1-.
- Fissare il supporto in gomma -6- nella griglia di separazione -1-.

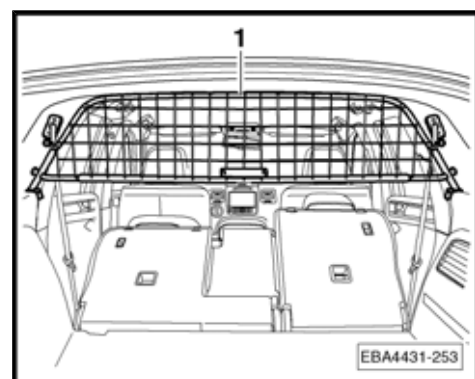
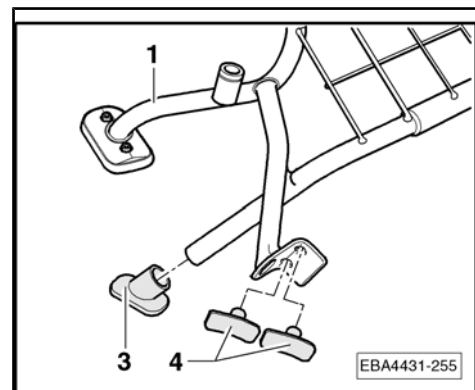


- Attaccare il cappuccio in plastica -3- alla griglia di separazione -1-.
- Inserire a pressione i due supporti in gomma -4- nella griglia di separazione.

Avvertenza

Il completamento della griglia di separazione sul lato destro avviene in modo analogo.

- Estrarre la copertura del vano bagagli.
- Ripiegare in avanti gli schienali posteriori.
- Portare la griglia di separazione -1- in posizione di montaggio.





Accessori Volkswagen

- Inserire il gancio filettato -5- nell'alloggiamento della griglia di separazione -1-.
- Agganciare il gancio filettato -5- nel foro del rivestimento del montante -freccia-.



ATTENZIONE!

Il gancio filettato -5- non deve danneggiare o bloccare la cintura di sicurezza!

- Avvitare il dado con manopola a crociera -2- di ca. 3 giri sul gancio filettato. Durante questa operazione evitare di precaricare il gancio filettato!
- Allineare il cappuccio in plastica -3- al rivestimento dei montanti, in modo che poggi in modo uniforme.



Avvertenza

Il fissaggio della griglia di separazione sul lato destro avviene in modo analogo.

- Allineare la griglia di separazione nel veicolo.
- Avvitare i dadi con manopola a crociera -2- fino a che la griglia di separazione non verrà a poggiare senza gioco al rivestimento del montante.



ATTENZIONE!

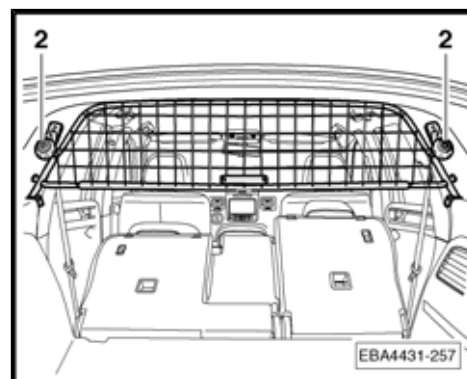
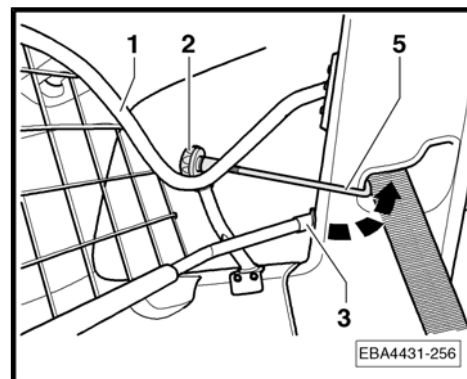
Non avvitare i dadi con manopola a crociera -2- eccessivamente! Diversamente si potrebbero danneggiare i rivestimenti dei montanti o pregiudicare la funzione delle cinghie di sicurezza.

- Eseguire un controllo funzionale delle cinghie di sicurezza posteriori.
- Ribaltare all'indietro gli schienali dei sedili posteriori.
- Montare la copertura del vano bagagli.



Avvertenza

- ◆ *Dopo un breve percorso controllare tutti i collegamenti a vite ed eventualmente riserrare le viti.*
- ◆ *Ricontrollare i collegamenti a vite ad intervalli regolari.*





ATTENZIONE!

- ◆ *E' vietato il trasporto di persone dietro la griglia di separazione!*
- ◆ *I poggiatesta devono essere registrati sempre conformemente alla rispettiva altezza della testa dei passeggeri.*
- ◆ *Assicurare i carichi particolarmente pesanti con cinghie di tensione!*

4 Montaggio dell'elemento divisore 7P0 017 222

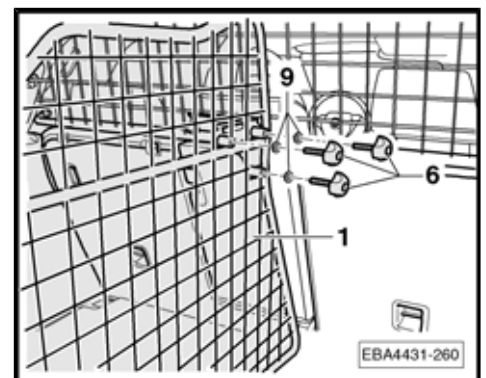
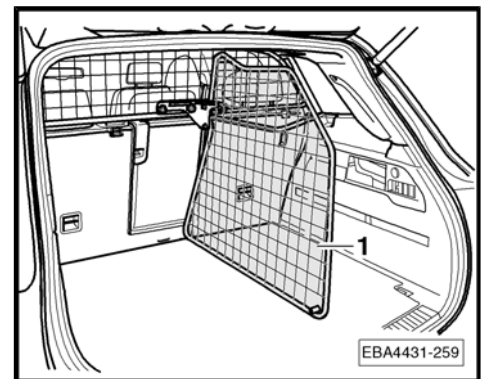
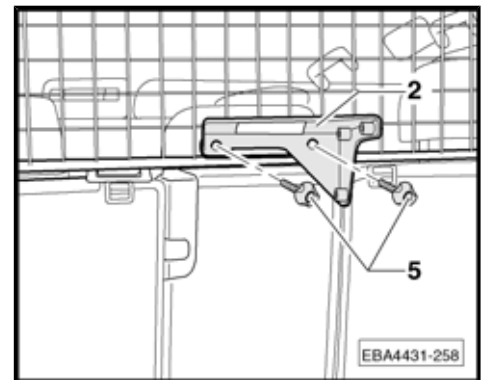
Avvertenza

- ◆ L'elemento divisore 7P0 017 222 è un kit di completamento per la griglia di separazione 7P0 017 221.
- ◆ Se è stato montato l'elemento divisore, non è più possibile utilizzare la copertura del vano bagagli.

Avvertenza

Il montaggio dovrebbe essere effettuato con l'ausilio di una seconda persona.

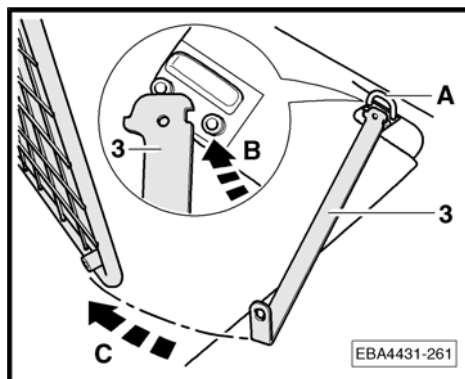
- Estrarre la copertura del vano bagagli.
- Avvitare l'angolare di sostegno -2- con le viti con manopola a crociera -5- nella griglia di separazione.
- Portare l'elemento divisore -1- in posizione di montaggio.
- Fissare l'elemento divisore -1- con le viti con manopola a crociera -6- e le rondelle -9- nell'angolare di sostegno.





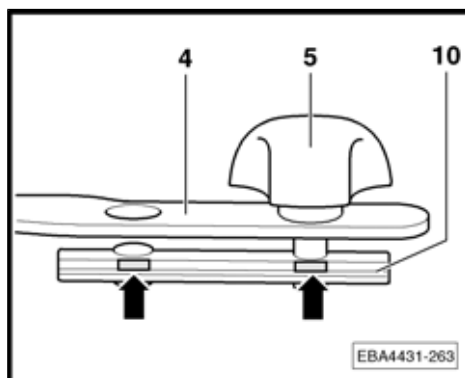
Soltanto per veicoli con occhielli d'ancoraggio:

- Ribaltare l'occhiello d'ancoraggio -A-.
- Inserire il puntone di fissaggio -3- nell'occhiello di ancoraggio -freccia B-.
- Ruotare il puntone di fissaggio inferiore in avanti, verso l'elemento divisore -freccia C-; l'angolo del puntone di fissaggio deve trovarsi a sinistra dell'elemento divisore.

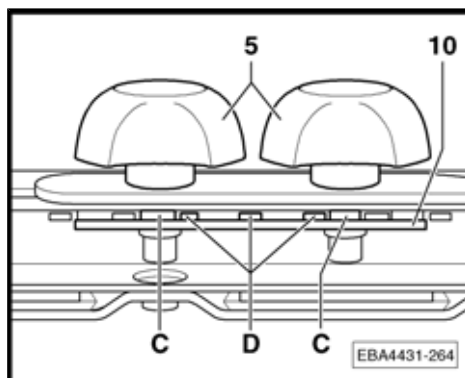


Soltanto per veicoli con guide d'ancoraggio:

- Avvitare leggermente la piastra filettata -10- e il puntone di fissaggio inferiore -4- con la vite con manopola a crociera -5-.
- Inserire la piastra filettata nella guida d'ancoraggio destra.
- Portare il puntone di fissaggio inferiore -4- in posizione di montaggio.



- Fissare il puntone di fissaggio inferiore con le 2 viti con manopola a crociera -5-.



ATTENZIONE!

Aver cura che gli arresti -C- della piastra filettata -10- si trovino tra i naselli di arresto -D- della guida d'ancoraggio. Eventualmente spostare il puntone di fissaggio inferiore leggermente in senso longitudinale.

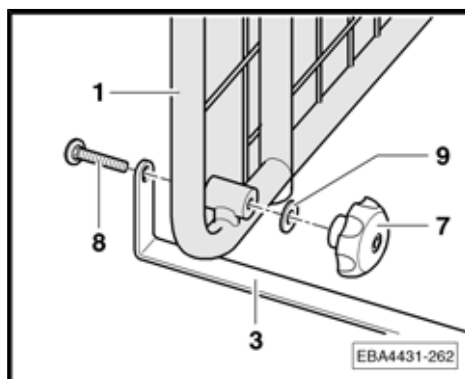
Continuazione tutti i veicoli:

- Avvitare il puntone di fissaggio inferiore -3- con la vite a testa quadra -8-, la rondella -9- e il dado con manopola a crociera -7- nell'elemento divisore -1-.



Avvertenza

- ◆ Dopo un breve percorso controllare tutti i collegamenti a vite ed eventualmente riserrare le viti.
- ◆ Ricontrollare i collegamenti a vite ad intervalli regolari.





ATTENZIONE!

- ◆ *E' vietato il trasporto di persone dietro la griglia di separazione!*
- ◆ *I poggiatesta devono essere registrati sempre conformemente alla rispettiva altezza della testa dei passeggeri.*
- ◆ *Assicurare i carichi particolarmente pesanti con cinghie di tensione!*





Monteringsanvisning Touareg 2010 ➤

Lastskyddsnät
7P0 017 221 / 7P0 017 222
Utgåva 05.2010



Innehållsförteckning

1	Allmänt	1
1.1	Allmän information för denna monteringsanvisning	1
2	Leveransomfattningar	2
2.1	Leveransomfattning, lastskyddsnät 7P0 017 221	3
2.2	Leveransomfattning, bagagerumsdelare 7P0 017 222	3
3	Montera lastskyddsnät 7P0 017 221	4
4	Montera bagagerumsdelare 7P0 017 222	6



1 Allmänt

1.1 Allmän information för denna monteringsanvisning



Observera

Vi rekommenderar att låta en auktoriserad verkstad sköta monteringen.

Detta häfte innehåller viktig information och varningar för handhavandet av bilen. Ytterligare information för din egen säkerhet och för säkerheten för dina medpassagerare som du bör veta finns i din instruktionsbok.

Volkswagen Accessories arbetar ständigt med fortsatt utveckling av alla produkter. Ha därför förståelse för att alltid ändringar vad det gäller leveransomfattningens form, utrustning och teknik är möjliga. Uppgifterna vad det gäller produkternas utseende och funktion motsvarar den föreliggande informationen vid tidpunkten för pressläggningen. Uppgifterna och beskrivningarna i denna monteringsanvisning utgör ingen grund för anspråk.



VIKTIGT

Texter med denna symbol hänvisar till olycks- och skaderisker.



Se upp!

Texter med denna symbol innehåller anvisningar om hur du kan förhindra möjliga skador på din bil.



Observera

Texter med denna symbol innehåller ytterligare information.



2 Leveransomfattningar



Observera

Bagagerumsdelaren 7P0 017 222 är en kompletteringssats för lastskydds nätet 7P0 017 221.

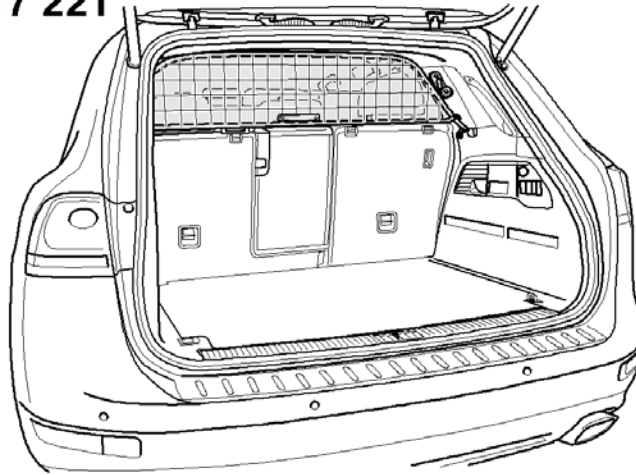
Leveransomfattning, lastskydds nät 7P0 017 221 ⇒ [Sidan](#)

[3](#).

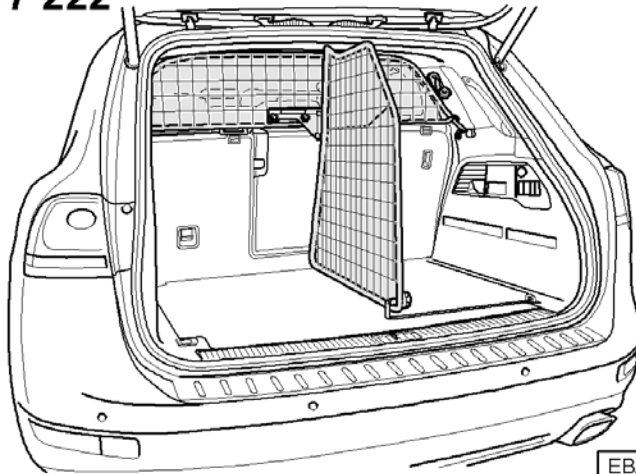
Leveransomfattning, bagagerumsdelare 7P0 017 222 ⇒ [Sidan](#)

[3](#).

7P0 017 221



7P0 017 222



EBA4431-250

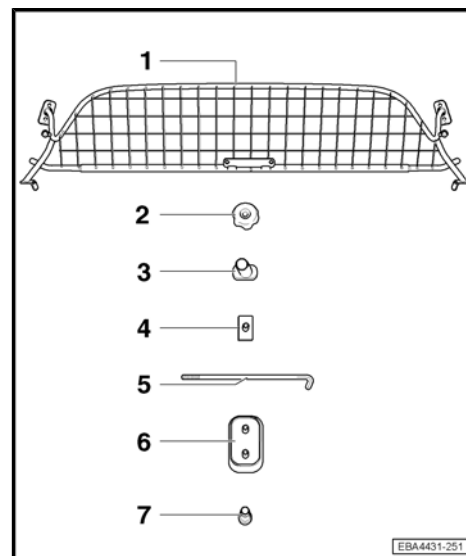
Volkswagen tillbehör

Montera lastskyddsnet 7P0 017 221 ⇒ [Sidan 4](#) .

Montera bagagerumsdelare 7P0 017 222 ⇒ [Sidan 6](#) .

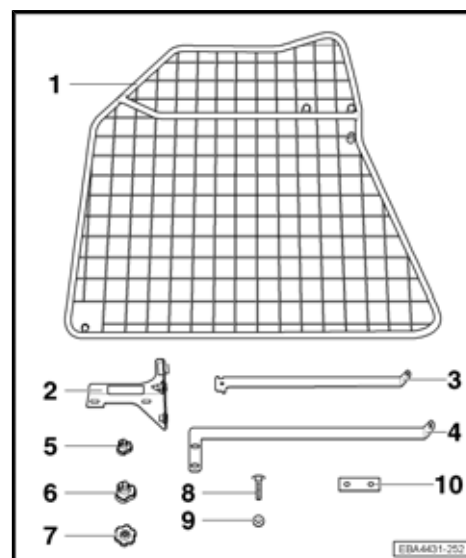
2.1 Leveransomfattning, lastskyddsnet 7P0 017 221

Komponentlista		
Pos.	Beteckning	Antal
1	Lastskyddsnet	1
2	Mutter med stjärnhandtag, M8	2
3	Plastkåpa	2
4	Gummiplatta, liten	4
5	Gänghake, M8	2
6	Gummiplatta, stor	2
7	Styrhylsa	2
	Monteringsanvisning	1



2.2 Leveransomfattning, bagagerumsdelare 7P0 017 222

Komponentlista		
Pos.	Beteckning	Antal
1	Bagagerumsdelare	1
2	Fästvinkel	1
3	Golvstag ¹⁾	1
4	Golvstag ²⁾	1
5	Skruv med stjärnhandtag, kort	4
6	Skruv med stjärnhandtag, lång	3
7	Mutter med stjärnhandtag	1
8	Låsskruv	1
9	Bricka	4
10	Gängplatta ²⁾	1
	Monteringsanvisning	1



1) Endast för fastsättning i bilar med lastöglor.

2) Endast för fastsättning i bilar med lastskenor.



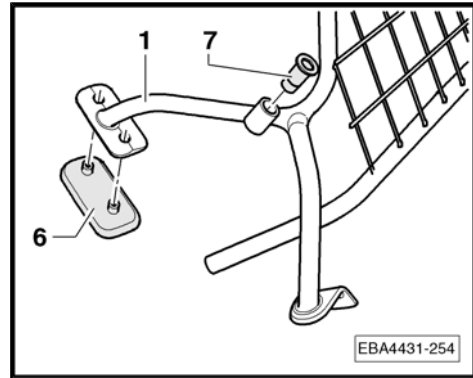
3 Montera lastskyddsnät 7P0 017 221



Observera

Vi rekommenderar att du tar hjälp av en kollega vid monteringen.

- Sätt i styrhylsan -7- i lastskyddsnätet -1-.
- Sätt fast gummiplattan -6- på lastskyddsnätet -1-.



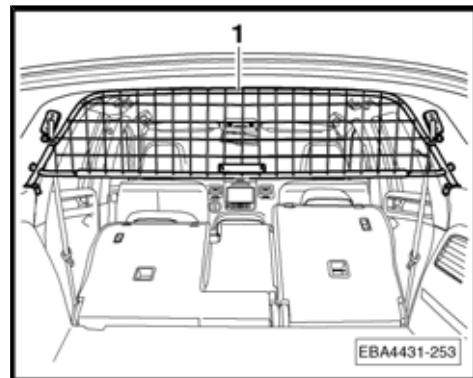
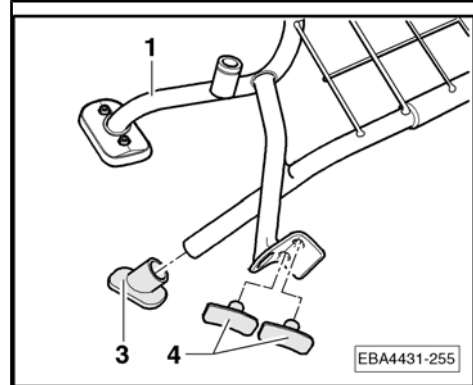
- Sätt på plastkåpan -3- på lastskyddsnätet -1-.
- Tryck i de båda gummiplattorna -4- i lastskyddsnätet.



Observera

Kompletteringen av lastskyddsnätet görs på samma vis på höger sida.

- Ta ut bagageutrymmesinsynsskyddet.
- Fäll baksätetryggstöden framåt.
- Ställ lastskyddsnätet -1- i monteringsposition.



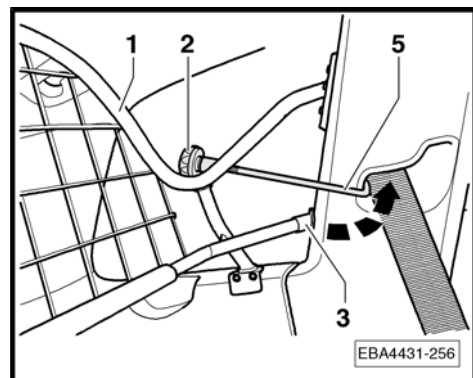
- För in gänghaken -5- i lastskyddsnätets fäste -1-.
- Haka fast gänghaken -5- i stolpbeklädnadens öppning -se pilen-.



VIKTIGT

Gänghaken -5- får inte skada eller klämma mot säkerhetsbältet!

- Skruva på muttern med stjärnhandtag -2- ca 3 varv på gänghaken. Gänghaken ska inte spännas åt ännu!





Volkswagen tillbehör

- Rikta plastkåpan -3- så att den ligger slätt mot stolpbeklädnaden.



Observera

Fastsättningen av lastskyddsnätet görs på samma vis på höger sida.

- Rikta lastskyddsnätet i bilen.
- Dra åt muttrarna med stjärnhandtag -2- tills lastskyddsnätet ligger an mot stolpbeklädnaden utan spelrum.



VIKTIGT

Dra inte åt muttrarna med stjärnhandtag -2- för hårt! Stolpbeklädnaderna kan skadas eller säkerhetsbältenas funktion kan påverkas.

- Utför en funktionskontroll av de bakre säkerhetsbältena.
- Fäll tillbaka baksätetryggen.
- Montera insynsskyddet.



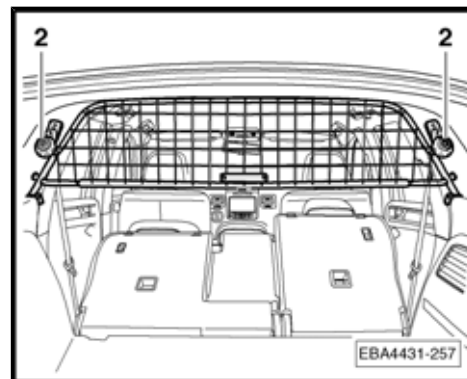
Observera

- ◆ *Kontrollera efter en kort körsträcka alla förskruvningar och efterdra dem om erforderligt.*
- ◆ *Kontrollera efter lämpliga intervaller förskruvningarna på nytt.*



VIKTIGT

- ◆ *Transport av personer bakom lastskyddsnätet är förbjudet.*
- ◆ *Nackskydden måste alltid ställas in motsvarande passagerarnas huvudhöjd.*
- ◆ *Säkra speciellt tung last dessutom med spännband.*





4 Montera bagagerumsdelare 7P0 017 222



Observera

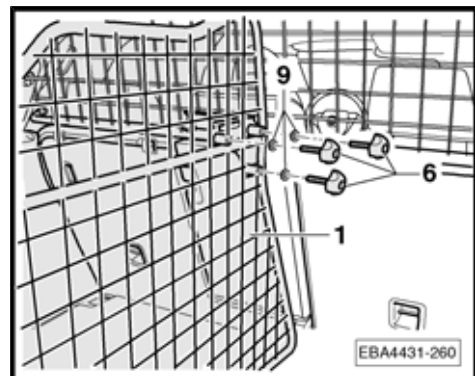
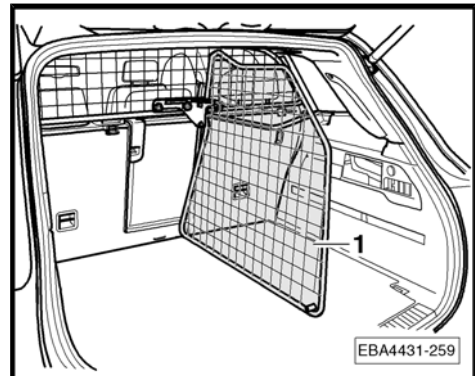
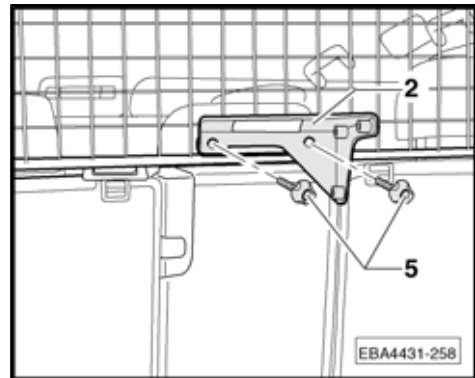
- ♦ Bagagerumsdelaren 7P0 017 222 är en kompletteringsats för lastskyddsnetet 7P0 017 221.
- ♦ Vid monterad bagagerumsdelare kan insynsskyddet inte användas.



Observera

Vi rekommenderar att du tar hjälp av en kollega vid monteringen.

- Ta ut bagageutrymmesinsynsskyddet.
- Skruva fast fästvinkeln -2- på lastskyddsnetet med skruvarna med stjärnhandtag -5-.
- Ställ bagagerumsdelaren -1- i monteringsläge.
- Fäst bagagerumsdelaren -1- på fästvinkeln -9- med skruvarna med stjärnhandtag -6- och brickor.

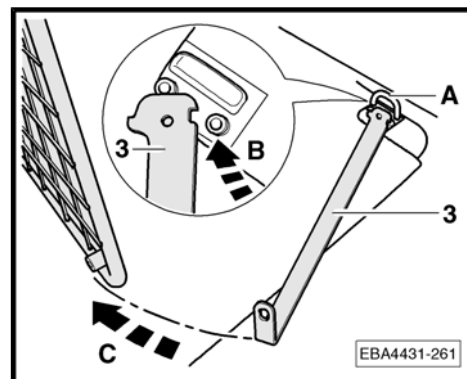




Volkswagen tillbehör

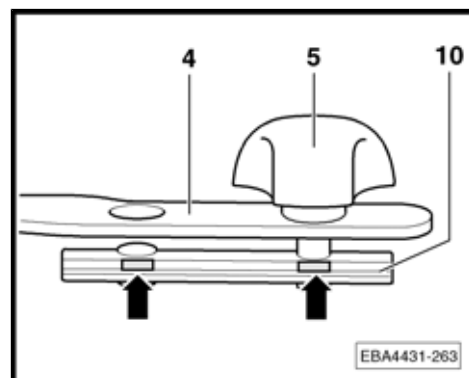
Endast bilar med lastöglor:

- Fäll upp lastöglan -A-.
- Sätt in golvstaget -3- i lastöglan -pil B-.
- Vrid golvstaget framåt mot bagagerumsdelaren -pil C-, golvstagets vinkel ska vara till vänster om bagagerumsdelaren.



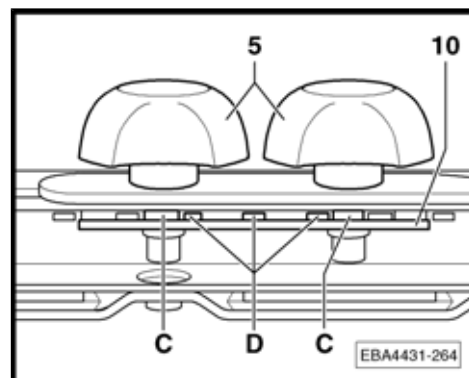
Endast bilar med lastskenor:

- Skruva ihop gängplattan -10- och golvstaget -4- löst med skruven med stjärnhandtag -5-.
- Sätt i gängplattan i den högra lastskenan.
- Sätt golvstaget -4- i monteringsläge.



- Fäst golvstaget med de 2 skruvarna med stjärnhandtag -5-.

! **VIKTIGT**
Var uppmärksam på att låsningarna -C- på gängplattan -10- befinner sig mellan låsnäsorna -D- på lastskenan. Förskjut golvstaget något i längdriktningen vid behov.

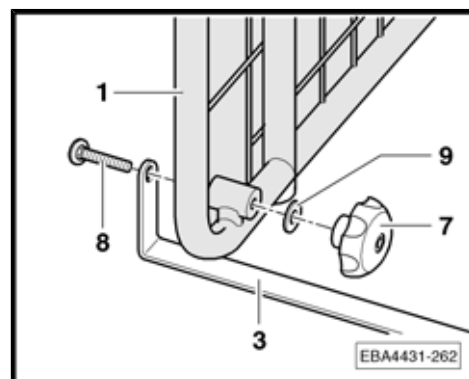


Fortsättning alla bilar:

- Skruva fast golvstaget -3- på bagagerumsdelaren -1- med låsskruven -8-, brickan -9- och muttern med stjärnhandtag -7-.

i Observera

- ◆ Kontrollera efter en kort körsträcka alla förskruvningar och efterdra dem om erforderligt.
- ◆ Kontrollera efter lämpliga intervaller förskruvningarna på nytt.



! **VIKTIGT**

- ◆ *Transport av personer bakom lastskydds nätet är förbjudet.*
- ◆ *Nackskydden måste alltid ställas in motsvarande passagerarnas huvudhöjd.*
- ◆ *Säkra speciellt tung last dessutom med spännband.*





Inbouwaanwijzing Touareg 2010 ➤

Scheidingsrooster

7P0 017 221 / 7P0 017 222

Uitgave 05.2010



Inhoudsopgave

1	Algemeen	1
1.1	Algemene informatie over deze montagehandleiding	1
2	Omvang van de levering	2
2.1	Omvang van de levering, scheidingsrooster 7P0 017 221	3
2.2	Omvang van de levering, scheidingswand 7P0 017 222	3
3	Scheidingsrooster 7P0 017 221 inbouwen	4
4	Scheidingswand 7P0 017 222 inbouwen	6



Volkswagen accessoires

1 Algemeen

1.1 Algemene informatie over deze montagehandleiding

Aanwijzing

Wij adviseren deze montage door een Volkswagen-specialist te laten uitvoeren.

In deze brochure vindt u belangrijke informatie en waarschuwingen over hoe u met uw wagen om kunt gaan. De overige informatie die u moet kennen voor uw eigen veiligheid en voor de veiligheid van uw passagiers, vindt u in uw wagendocumentatie.

Volkswagen Toebehoor werkt voortdurend aan de verdere ontwikkeling van alle producten. Wij vragen u om begrip, dat om deze reden wijzigingen van de leveringsomvang in de vorm, uitvoering en techniek mogelijk zijn. De gegevens inzake omvang van de levering, uitzicht en functies van de producten komen overeen met de stand van de informatie bij afsluiting van de redactie. Aan de gegevens, afbeeldingen en beschrijvingen in dit instructieboekje kunnen geen rechten worden ontleend.



LET OP!

Teksten met dit symbool wijzen op gevaar voor ongevallen en verwondingen.



Waarschuwing!

Teksten met dit symbool bevatten aanwijzingen, hoe u mogelijke schade aan uw voertuig kunt voorkomen.

Aanwijzing

In teksten met dit symbool staat extra informatie.



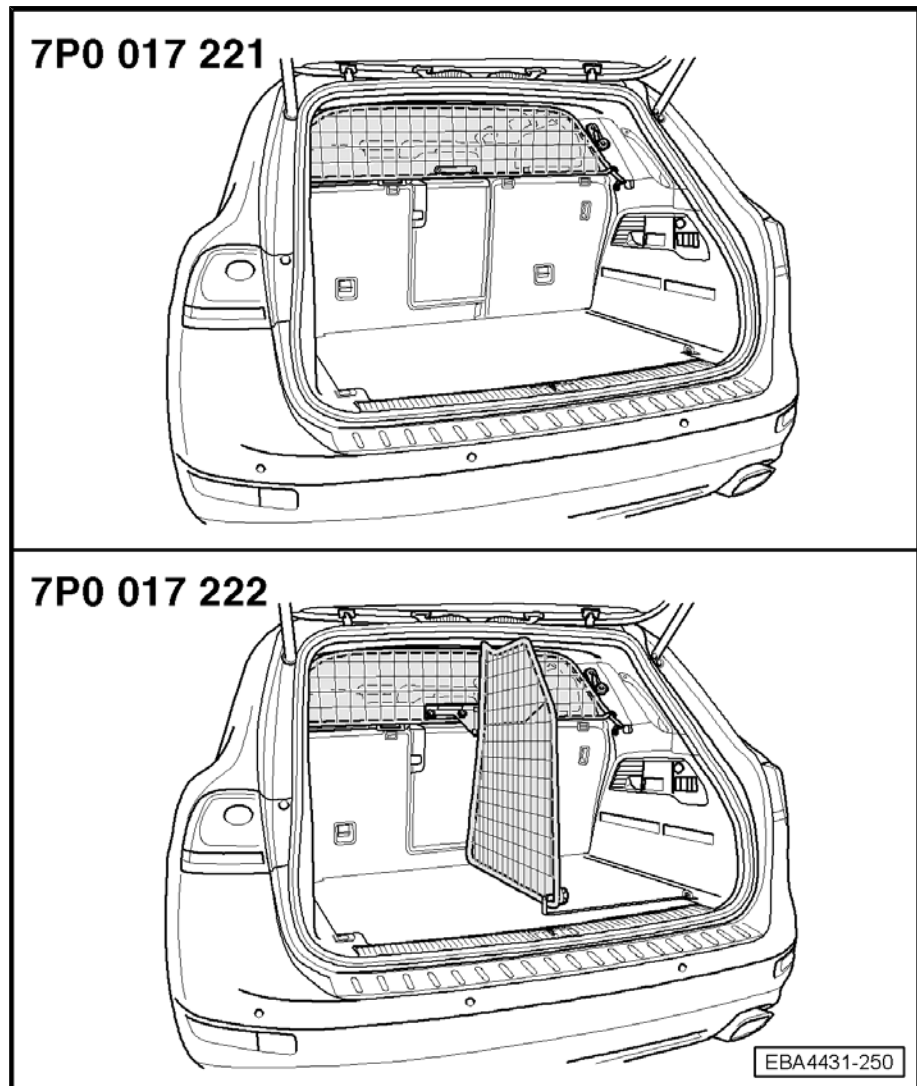
2 Omvang van de levering

Aanwijzing

De scheidingswand 7P0 017 222 is een aanvullingsset voor het scheidingsrooster 7P0 017 221.

Omvang van de levering, scheidingsrooster 7P0 017 221 ⇒ [Blz. 3](#).

Omvang van de levering, scheidingswand 7P0 017 222 ⇒ [Blz. 3](#).



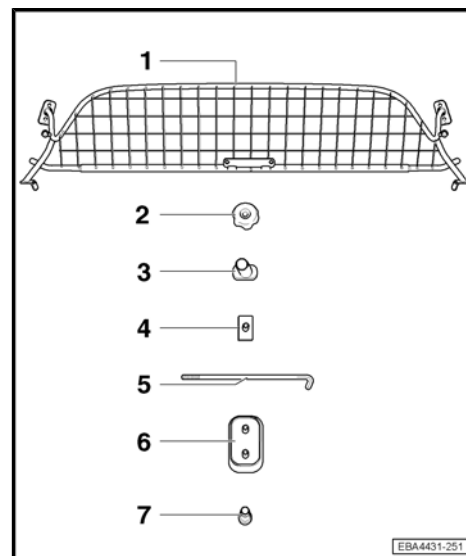
Volkswagen accessoires

Scheidingsrooster 7P0 017 221 inbouwen ⇒ [Blz. 4](#) .

Scheidingswand 7P0 017 222 inbouwen ⇒ [Blz. 6](#) .

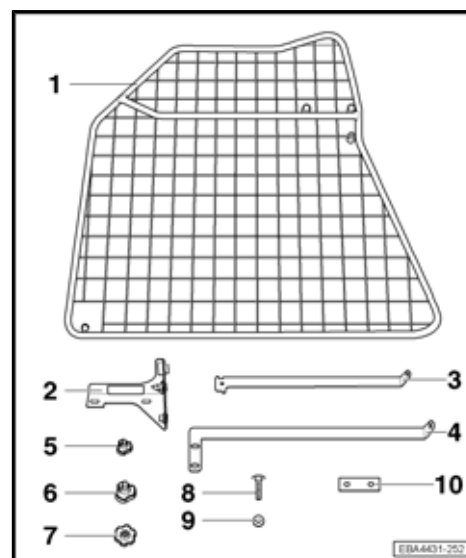
2.1 Omvang van de levering, scheidingsrooster 7P0 017 221

Lijst van onderdelen		
Nr.	Aanduiding	Onderdeel
1	Scheidingsrooster	1
2	Stergreesmoer M8	2
3	Kunststofdop	2
4	Rubberen bedekking, klein	4
5	Schroefdraadhaak, M8	2
6	Rubberen bedekking, groot	2
7	Geleidingshuls	2
	Montage-instructie	1



2.2 Omvang van de levering, scheidingswand 7P0 017 222

Lijst van onderdelen		
Nr.	Aanduiding	Onderdeel
1	Scheidingswand	1
2	Hoekbeugel	1
3	Bodemschoor ¹⁾	1
4	Bodemschoor ²⁾	1
5	Stergreeschroef, kort	4
6	Stergreeschroef, lang	3
7	Stergreesmoer	1
8	Slotschroef	1
9	Volgplaatje	4
10	Schroefdraadplaat ²⁾	1
	Montage-instructie	1



1) Alleen voor de bevestiging bij voertuigen met sjirogeen.

2) Alleen voor de bevestiging bij voertuigen met sjiorrails.

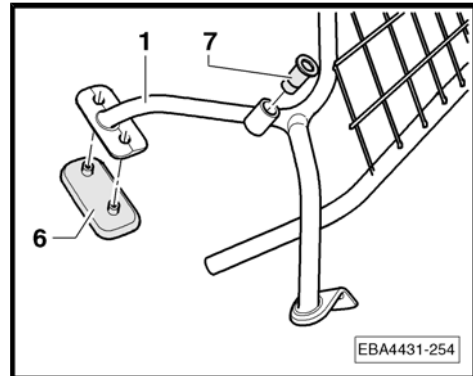


3 Scheidingsrooster 7P0 017 221 inbouwen

Aanwijzing

We bevelen u aan het inbouwen uit te voeren met de hulp van een tweede persoon.

- Plaats de geleidingshuls -7- in het scheidingsrooster -1-.
- Bevestig de rubber bedekking -6- op het scheidingsrooster -1-.

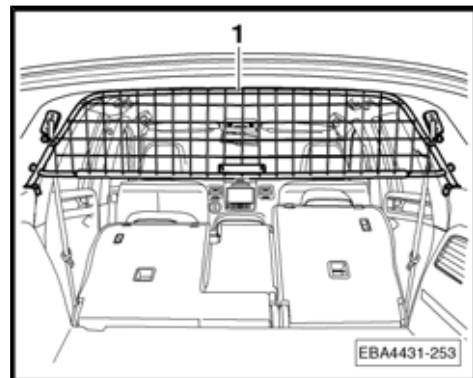
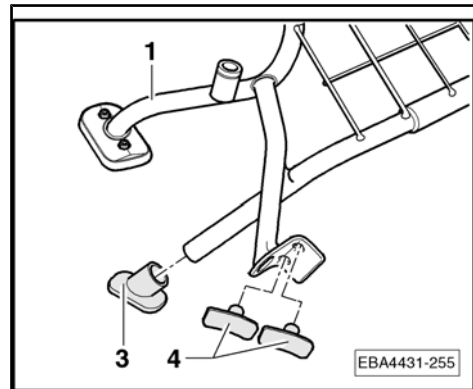


- Steek de kunststof kap -3- op het scheidingsrooster -1-.
- Druk de beide rubberen bedekkingen -4- in het scheidingsrooster.

Aanwijzing

Het completeren van het scheidingsrooster op de rechterkant gebeurt op dezelfde manier.

- Verwijder de afdekking van de bagageruimte.
- Klap de rugleuningen naar voor.
- Breng het scheidingsrooster -1- in de montagepositie.





Volkswagen accessoires

- Schuif de schroefdraadhaak -5- in de opname van het scheidingsrooster -1-.
- Hang de schroefdraadhaak -5- in de opening van de stijlbeleding -pijl-.



LET OP!

De schroefdraadhaak -5- mag de veiligheidsgordel niet beschadigen of afklemmen!

- Draai de stergreepmoer -2- ca. 3 omwentelingen op de schroefdraadhaak. De schroefdraadhaak daarbij nog niet onder spanning brengen!
- Lijn de kunststof kap -3- zo uit op de stijlbeleding, deze deze er glad opligt.



Aanwijzing

Het bevestigen van het scheidingsrooster op de rechterkant gebeurt op dezelfde manier.

- Lijn het scheidingsrooster in het voertuig uit.
- Draai de stergreepmoeren -2- zo ver vast, tot het scheidingsrooster zonder speling tegen de stijlbeleding zit.



LET OP!

Draai de stergreepmoeren -2- niet te vast! De stijlbeledingen kunnen beschadigd worden of de werking van de veiligheidsriemen kan verminderd worden.

- Voer een controle van de werking van de achterste veiligheidsriemen uit.
- Rugleuningen terugklappen.
- Monteer de afdekking van de bagageruimte terug.



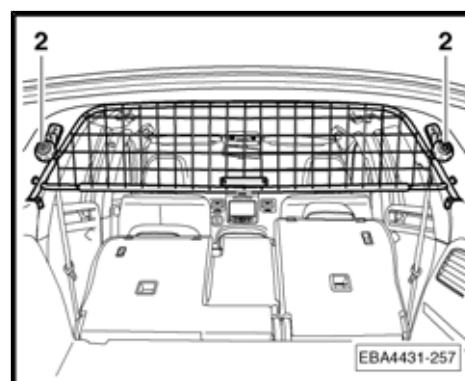
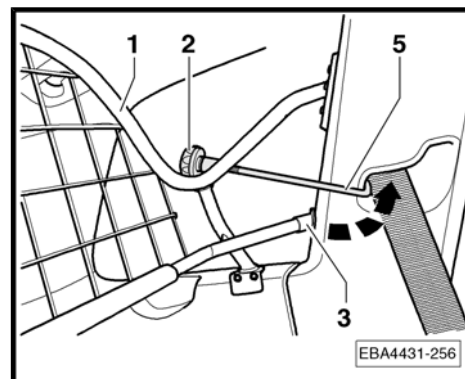
Aanwijzing

- ◆ *Controleer na een korte rijperiode alle schroefverbindingen en trek ze eventueel aan.*
- ◆ *Controleer op regelmatige tijdstippen opnieuw de schroefverbindingen.*



LET OP!

- ◆ **Het vervoer van personen achter het scheidingsrooster is verboden!**
- ◆ **De kopsteunen moeten steeds op de juiste kophoogte van de passagiers worden ingesteld.**
- ◆ **Beveilig speciaal zware lading bovendien met bevestigingsriemen!**





4 Scheidingswand 7P0 017 222 inbouwen

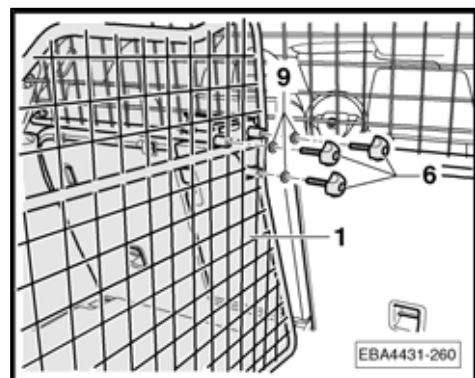
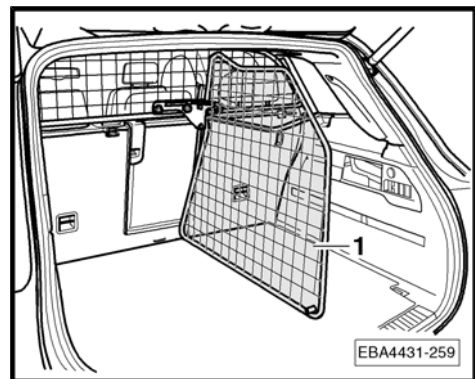
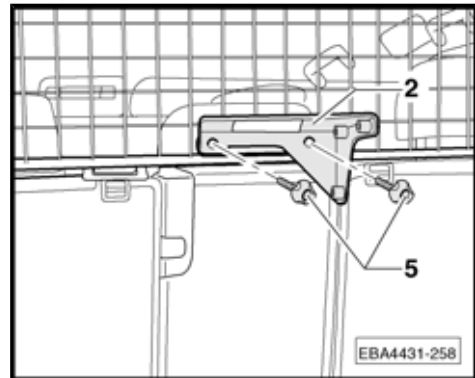
Aanwijzing

- ◆ De scheidingswand 7P0 017 222 is een aanvullingsset voor het scheidingsrooster 7P0 017 221.
- ◆ Als de scheidingswand werd ingebouwd, kan de bagageruimte-afdekking niet meer gebruikt worden.

Aanwijzing

We bevelen u aan het inbouwen uit te voeren met de hulp van een tweede persoon.

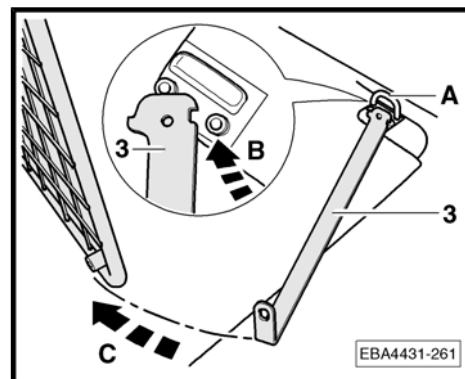
- Verwijder de afdekking van de bagageruimte.
- Schroef de hoekbeugel -2- met de stergreepschroeven -5- op het scheidingsrooster vast.
- Breng de scheidingswand -1- in de montagepositie.
- Bevestig de scheidingswand -1- met de stergreepschroeven -6- en onderlegschijven -9- op de hoekbeugel.



Volkswagen accessoires

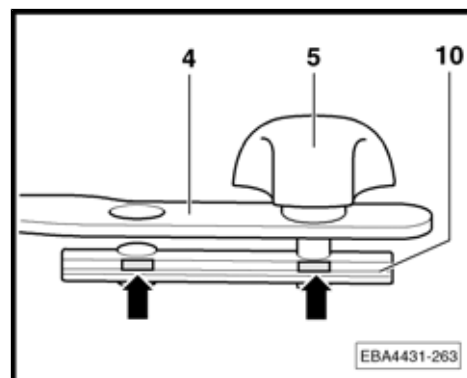
Alleen voertuige met sjoorog:

- Klap sjoorog -A- omhoog.
- Steek de bodemschoor -3- in het sjoorog -pijl B-.
- Draai de bodemschoor voorwaarts naar de scheidingswand -pijl C-, de hoek van de bodemschoor moet zich links van de scheidingswand bevinden.



Alleen voertuige met sjoorrails:

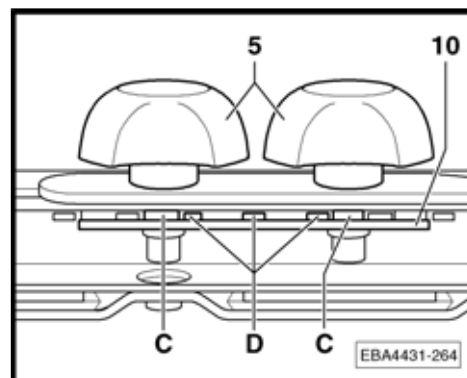
- Schroefdraadplaat -10- en bodemschoor -4- met de stergreepschroef -5- los vastschroeven.
- Schroefdraadplaat in de rechter sjoorrail plaatsen.
- Breng de bodemschoor -4- in de montagepositie.



- Bevestig de bodemschoor met de 2 stergreepschroeven -5-.

! LET OP!

Let erop, dat de arrêteringen -C- van de schroefdraadplaat -10- zich tussen de arrêterneuzen -D- van de sjoorrail bevinden. De bodemschoor evt. iets in de lengte verschuiven.

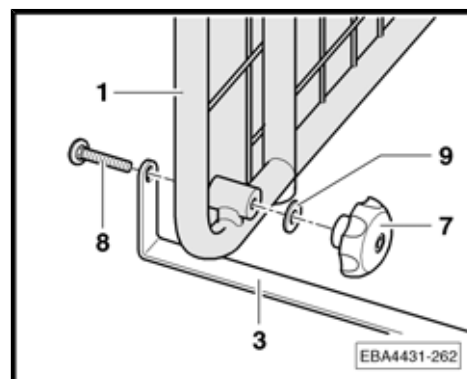


Voortzetting alle voertuigen:

- Schroef de bodemschoor -3- met de slotschroef -8-, de onderlegschiif -9- en de stergreepmoer -7- op de scheidingswand -1- vast.

i Aanwijzing

- ◆ *Controleer na een korte rijperiode alle schroefverbindingen en trek ze eventueel aan.*
- ◆ *Controleer op regelmatige tijdstippen opnieuw de schroefverbindingen.*





LET OP!

- ◆ *Het vervoer van personen achter het scheidingsrooster is verboden!*
- ◆ *De kopsteunen moeten steeds op de juiste kophoogte van de passagiers worden ingesteld.*
- ◆ *Beveilig speciaal zware lading bovendien met bevestigingsriemen!*



Instrucciones de montaje Touareg 2010 ➤

Rejilla de separación

7P0 017 221 / 7P0 017 222

Edición 05/2010



Índice

1	Aspectos generales	1
1.1	Informaciones generales relativas a estas instrucciones de montaje	1
2	Conjuntos de suministro	2
2.1	Volumen de suministro, rejilla de separación 7P0 017 221	3
2.2	Volumen de suministro, separador de espacios 7P0 017 222	3
3	Montaje de la rejilla de separación 7P0 017 221	4
4	Montaje del separador de espacios 7P0 017 222	6



Accesorios Volkswagen

1 Aspectos generales

1.1 Informaciones generales relativas a estas instrucciones de montaje



Nota

Le recomendamos dejar este montaje en manos de un taller especializado.

Este cuaderno contiene información y advertencias importantes acerca del vehículo. En el libro de a bordo aparecen otras indicaciones importantes de las que el conductor debe estar informado por su propia seguridad y la de los pasajeros acompañantes.

Volkswagen Accesorios trabaja constantemente en el desarrollo y perfeccionamiento de todos sus productos. Por tanto, le rogamos comprenda que pueden producirse modificaciones en lo que a diseño, equipamiento y tecnología se refiere. Los datos relativos al conjunto de suministro, aspecto y funciones de los productos corresponden al estado de información disponible en el momento de redacción de esta información. Por esta razón, no se puede exigir ningún tipo de responsabilidad derivada de los datos, ilustraciones y descripciones de este manual.



¡ATENCIÓN!

Los textos que incluyen este símbolo indican riesgo de lesiones o accidente.



¡Cuidado!

Los textos que incluyen este símbolo contienen indicaciones para evitar posibles daños en su vehículo.



Nota

Los textos precedidos por este símbolo contienen información adicional.



2 Conjuntos de suministro



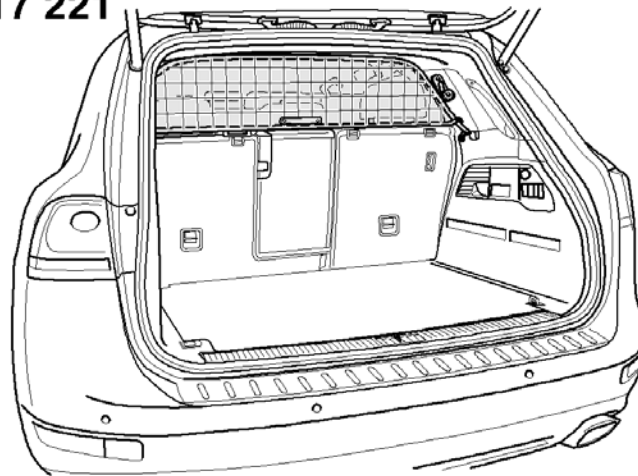
Nota

El separador de espacios 7P0 017 222 es un kit suplementario de la rejilla de separación 7P0 017 221.

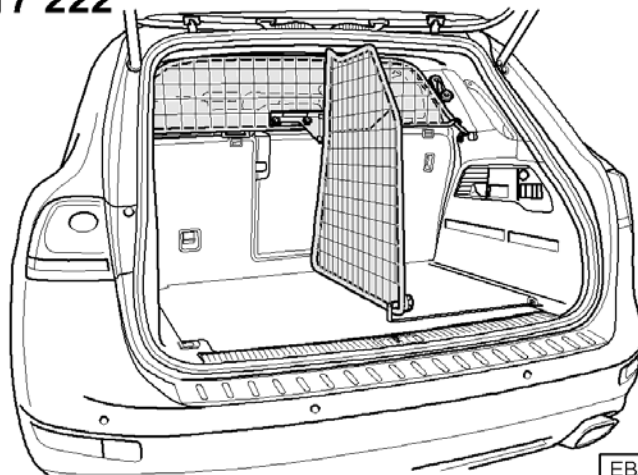
Volumen de suministro, rejilla de separación 7P0 017 221 ⇒ [página 3](#).

Volumen de suministro, separador de espacios 7P0 017 222 ⇒ [página 3](#).

7P0 017 221



7P0 017 222



EBA4431-250

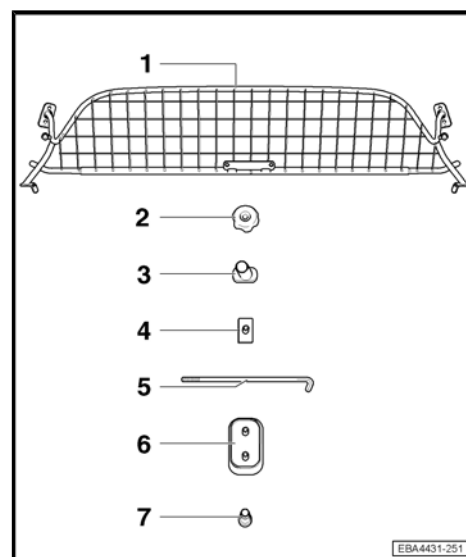
Accesorios Volkswagen

Montaje de la rejilla de separación 7P0 017 221 ⇒ [página 4](#).

Montaje del separador de espacios 7P0 017 222 ⇒ [página 6](#).

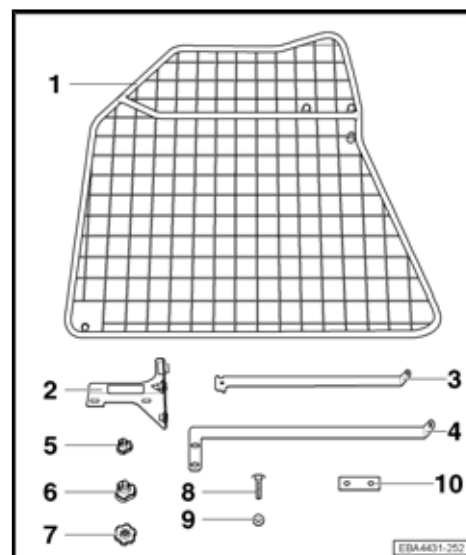
2.1 Volumen de suministro, rejilla de separación 7P0 017 221

Lista de piezas		
Pos.	Denominación	Unidades
1	Rejilla de separación	1
2	Tuerca con pomo M8	2
3	Capuchón de plástico	2
4	Base de goma, pequeña	4
5	Gancho roscado, M8	2
6	Base de goma, grande	2
7	Casquillo guía	2
	Instrucciones de montaje	1



2.2 Volumen de suministro, separador de espacios 7P0 017 222

Lista de piezas		
Pos.	Denominación	Unidades
1	Separador de espacios	1
2	Escuadra de soporte	1
3	Riostra de suelo ¹⁾	1
4	Riostra de suelo ²⁾	1
5	Tornillo de pomo, corto	4
6	Tornillo de pomo, largo	3
7	Tuerca de pomo	1
8	Tirafondo	1
9	Arandela	4
10	Placa roscada ²⁾	1
	Instrucciones de montaje	1



1) Sólo para la fijación en vehículos con argollas de amarre.

2) Sólo para la fijación en vehículos con rieles de amarre.

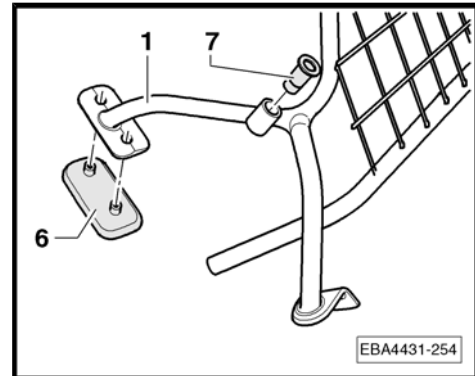


3 Montaje de la rejilla de separación 7P0 017 221

Nota

Le recomendamos realizar el montaje con ayuda de una segunda persona.

- Coloque el casquillo guía -7- en la rejilla de separación -1-.
- Fije la base de goma -6- a la rejilla de separación -1-.

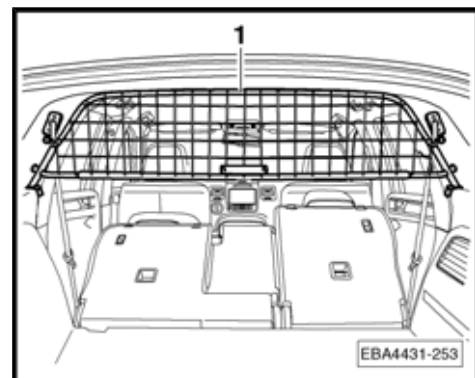
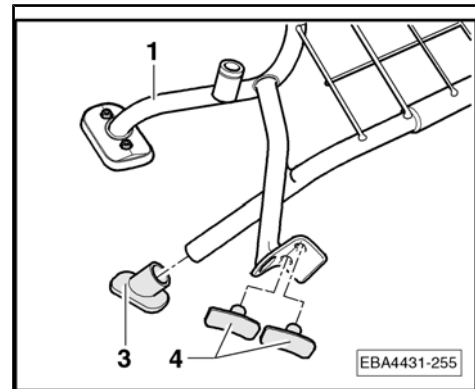


- Coloque el capuchón de plástico -3- sobre la rejilla de separación -1-.
- Presione ambas bases de goma -4- para insertarlas en la rejilla.

Nota

La rejilla de separación se completa de forma análoga por el lado derecho.

- Retire la bandeja del maletero.
- Abata el respaldo del asiento trasero hacia delante.
- Coloque la rejilla de separación -1- en la posición de montaje.





Accesorios Volkswagen

- Inserte el gancho roscado -5- en el alojamiento de la rejilla de separación -1-.
- Enganche el gancho roscado -5- en el orificio del revestimiento de la columna -flecha-.



¡ATENCIÓN!

¡El gancho roscado -5- no puede dañar ni obstaculizar el movimiento del cinturón de seguridad!

- Gire la tuerca de pomo -2- aprox. 3 vueltas sobre el gancho roscado. ¡No tense todavía el gancho roscado!
- Alinee el capuchón de plástico -3- con el revestimiento de la columna de modo que quede a ras.



Nota

La rejilla de separación se fija de forma análoga por el lado derecho.

- Coloque la rejilla de separación recta en el vehículo.
- Gire la tuerca de pomo -2- hasta que la rejilla haga contacto sin holgura con el revestimiento de la columna.



¡ATENCIÓN!

¡No gire las tuercas de pomo -2- en exceso! Podría dañar los revestimientos de las columnas o afectar al funcionamiento de los cinturones de seguridad.

- Compruebe que los cinturones de seguridad traseros funcionan correctamente.
- Vuelva los respaldos de los asientos a su posición inicial.
- Monte la bandeja del maletero.



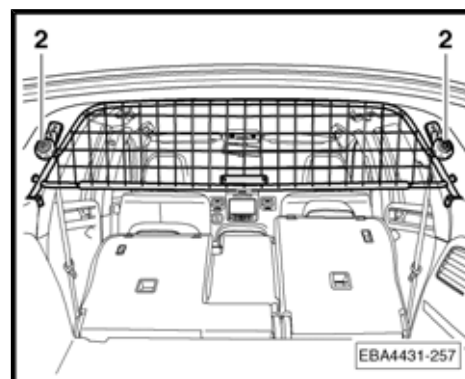
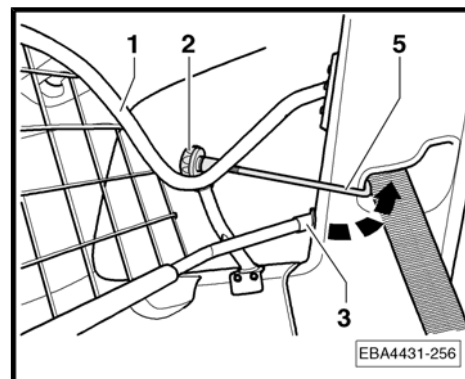
Nota

- ◆ Después de circular un breve tiempo compruebe todas las uniones atornilladas y, en caso necesario, reapriete.
- ◆ Controle las uniones atornilladas de nuevo a intervalos de tiempo regulares.



¡ATENCIÓN!

- ◆ **¡Está prohibido transportar personas detrás de la rejilla de separación!**
- ◆ **Los reposacabezas deben ir siempre ajustados a la altura correspondiente de la cabeza de los pasajeros.**
- ◆ **¡Las cargas muy pesadas deben asegurarse adicionalmente con cinchas!**





4 Montaje del separador de espacios 7P0 017 222

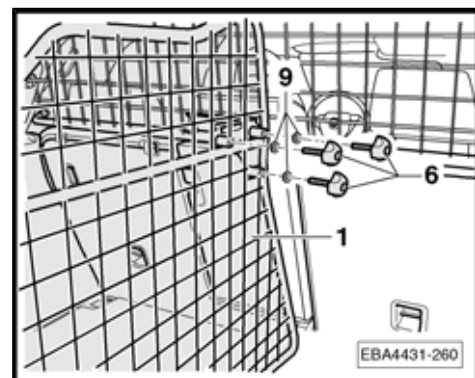
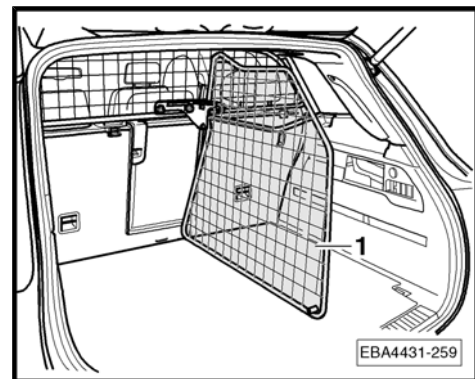
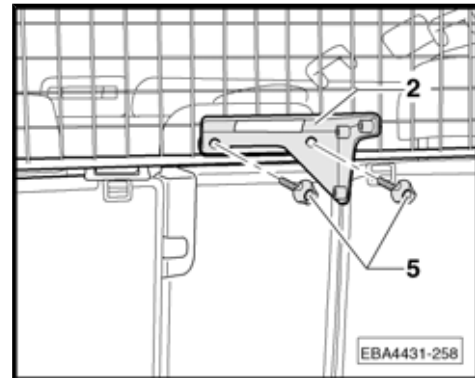
Nota

- ◆ El separador de espacios 7P0 017 222 es un kit suplementario de la rejilla de separación 7P0 017 221.
- ◆ Una vez montado el separador de espacios no es posible volver a utilizar la bandeja del maletero.

Nota

Le recomendamos realizar el montaje con ayuda de una segunda persona.

- Retire la bandeja del maletero.
- Atornille la escuadra de soporte -2- con los tornillos de pomo -5- a la rejilla de separación.
- Coloque el separador de espacios -1- en la posición de montaje.
- Atornille el separador de espacios -1- con los tornillos de pomo -6- y las arandelas -9- a la escuadra de soporte.

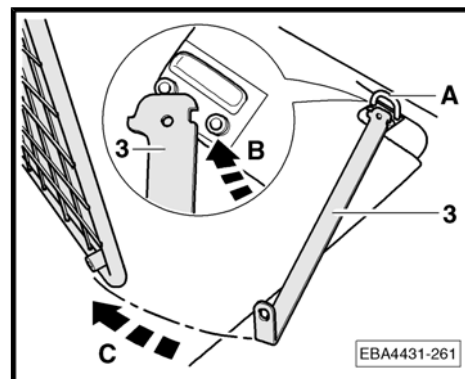




Accesorios Volkswagen

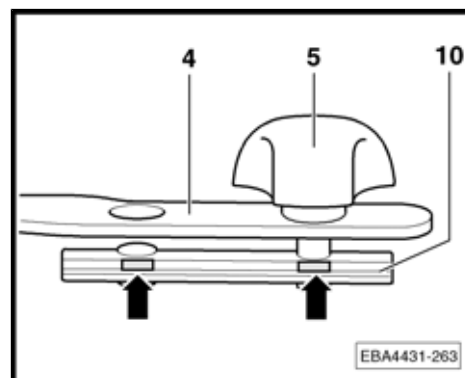
Sólo vehículos con argollas de amarre:

- Levante las argollas de amarre -A-.
- Coloque la riostra de suelo -3- en la argolla de amarre -flecha B-.
- Gire la riostra hacia delante en dirección al separador de espacios -flecha C-, el ángulo de la riostra debe estar a la izquierda del separador.



Sólo vehículos con rieles de amarre:

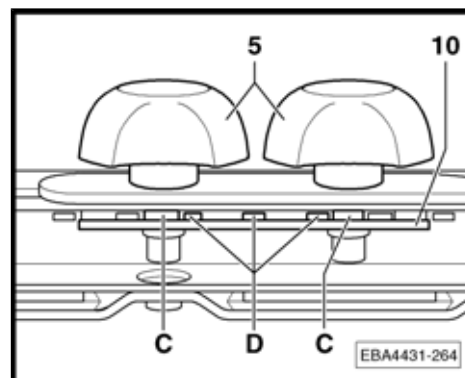
- Atornille la placa roscada -10- y la riostra de suelo -4- con el tornillo de pomo -5- sin apretar.
- Coloque la placa roscada en el riel de amarre derecho.
- Coloque la riostra de suelo -4- en la posición de montaje.



- Fije la riostra de suelo con los 2 tornillos de pomo -5-.

¡ATENCIÓN!

Asegúrese de que las retenciones -C- de la placa roscada -10- se encuentran entre los talones de retención -D- del riel de amarre. En caso necesario, desplazar la riostra del suelo ligeramente en sentido longitudinal.

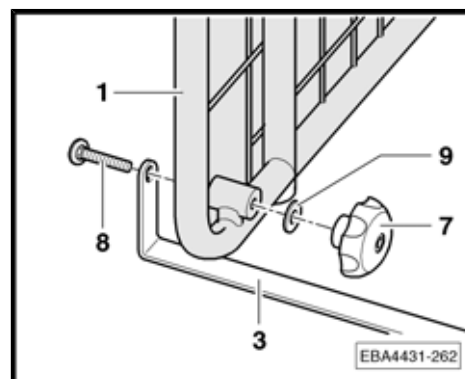


Continuación para todos los vehículos:

- Atornille la riostra de suelo -3- con el tirafondo -8-, la arandela -9- y la tuerca de pomo -7- en el separador de espacios -1-.

i Nota

- ◆ Después de circular un breve tiempo compruebe todas las uniones atornilladas y, en caso necesario, reapriete.
- ◆ Controle las uniones atornilladas de nuevo a intervalos de tiempo regulares.





¡ATENCIÓN!

- ◆ *¡Está prohibido transportar personas detrás de la rejilla de separación!*
- ◆ *Los reposacabezas deben ir siempre ajustados a la altura correspondiente de la cabeza de los pasajeros.*
- ◆ *¡Las cargas muy pesadas deben asegurarse adicionalmente con cinchas!*



Návod k montáži Touareg 2010 ►

Dělicí mřížka

7P0 017 221 / 7P0 017 222

Vydání 05.2010



Obsah

1	Obecné	1
1.1	Obecné informace k tomuto návodu k montáži	1
2	Rozsah dodávky	2
2.1	Rozsah dodávky dělicí mřížky 7P0 017 221	3
2.2	Rozsah dodávky dělicí stěny 7P0 017 222	3
3	Montáž dělicí mřížky 7P0 017 221	4
4	Montáž dělicí stěny 7P0 017 222	6



1 Obecné

1.1 Obecné informace k tomuto návodu k montáži



Upozornění

Doporučujeme vám, abyste si montáž nechali provést v servisu.

Tento sešit obsahuje důležité informace a varování pro zacházení s vozidlem. Další informace, které byste měli znát pro vlastní bezpečnost a pro bezpečnost vašeho spolujezdce, najdete v palubní příručce.

Příslušenství Volkswagen neustále pracuje na dalším zdokonalování všech výrobků. Mějte proto prosím pochopení, že se díky tomu mohou tvar, úprava i technické vlastnosti dodávky kdykoli změnit. Údaje o rozsahu dodávky, vzhledu a funkcích výrobku odpovídají stavu informací v okamžiku redakční uzávěrky. Z údajů, obrázků a popisů tohoto návodu nelze odvozovat žádné nároky.



POZOR!

Text s tímto znakem upozorňuje na nebezpečí nehody a poranění.



Opatrně!

Text s tímto znakem obsahuje pokyny, jak zamezit možným škodám na svém vozidle.



Upozornění

Text s tímto znakem obsahuje doplňující informace.



2 Rozsah dodávky



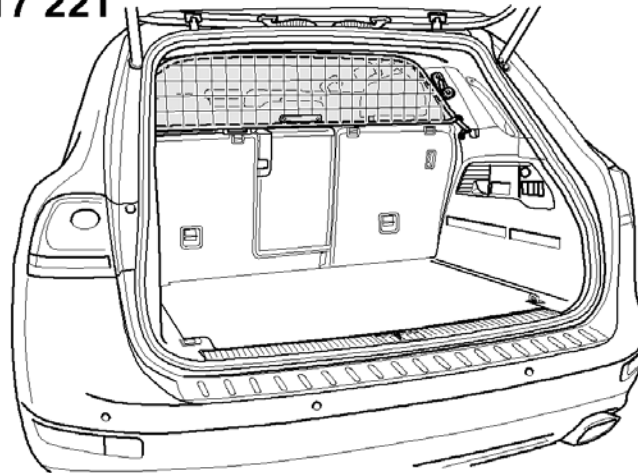
Upozornění

Dělicí stěna 7P0 017 222 je doplňkem k dělicí mřížce 7P0 017 221.

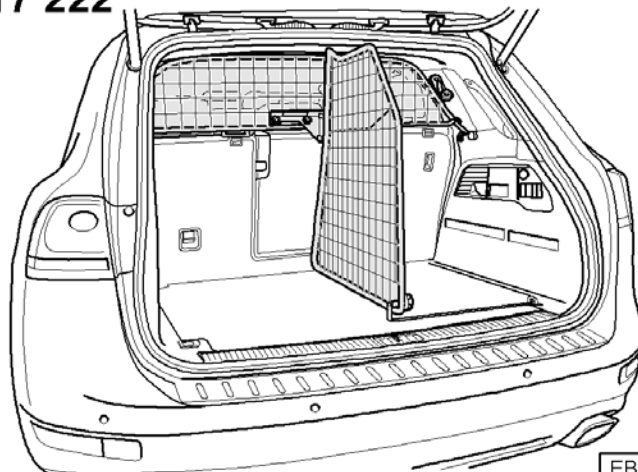
Rozsah dodávky dělicí mřížky 7P0 017 221 ⇒ [Strana 3](#)

Rozsah dodávky dělicí stěny 7P0 017 222 ⇒ [Strana 3](#)

7P0 017 221



7P0 017 222



EBA4431-250

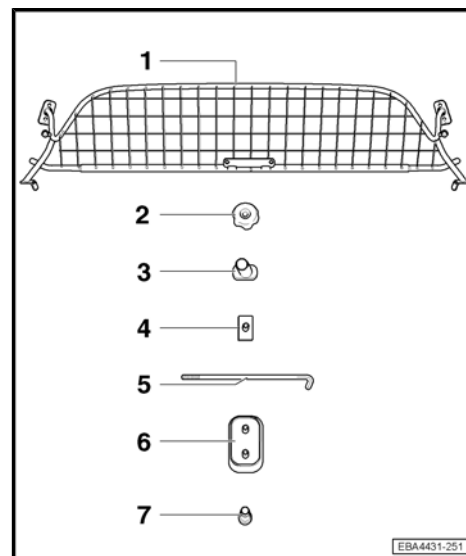
Volkswagen příslušenství

Montáž dělicí mřížky 7P0 017 221 ⇒ [Strana 4](#) .

Montáž dělicí stěny 7P0 017 222 ⇒ [Strana 6](#) .

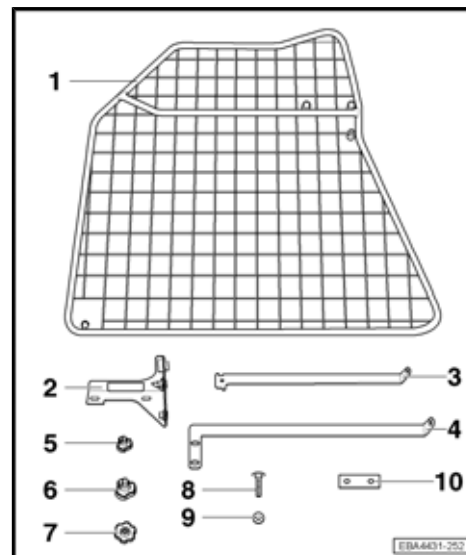
2.1 Rozsah dodávky dělicí mřížky 7P0 017 221

Kusovník		
Poz.	Název dílu	Ks.
1	Dělicí mřížka	1
2	Hvězdicová matice M8	2
3	Plastová krytka	2
4	Gumová podložka, malá	4
5	Háček se závitem, M8	2
6	Gumová podložka, velká	2
7	Vodicí objímka	2
	Montážní návod	1



2.2 Rozsah dodávky dělicí stěny 7P0 017 222

Kusovník		
Poz.	Název dílu	Ks.
1	Dělicí stěna	1
2	Přidržovací úhelník	1
3	Podlahová vzpěra ¹⁾	1
4	Podlahová vzpěra ²⁾	1
5	Hvězdicový šroub, krátký	4
6	Hvězdicový šroub, dlouhý	3
7	Hvězdicová matice	1
8	Zámkový šroub	1
9	Podložka	4
10	Destička se závitem ²⁾	1
	Montážní návod	1



1) Pouze k upevnění u vozidel s upevňovacími oky.

2) Pouze k upevnění u vozidel s upevňovacími lištami.



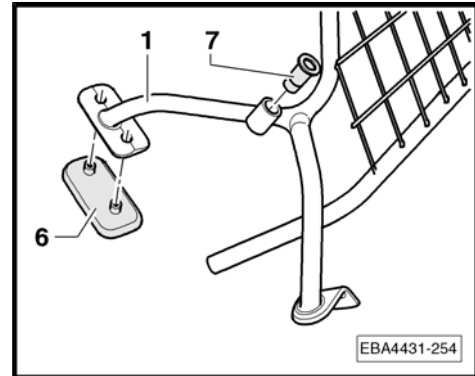
3 Montáž dělicí mřížky 7P0 017 221



Upozornění

Doporučujeme vám, abyste montáž prováděli s pomocí druhé osoby.

- Vložte vodící objímku -7- do dělicí mřížky -1-.
- Upevněte gumovou podložku -6- na dělicí mřížce -1-.



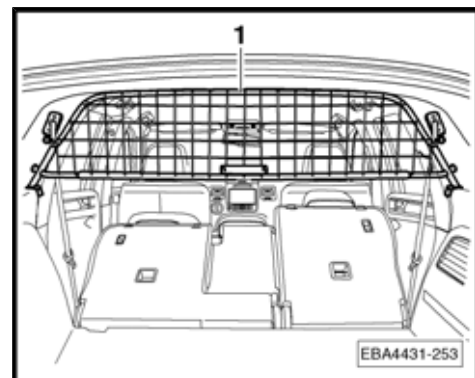
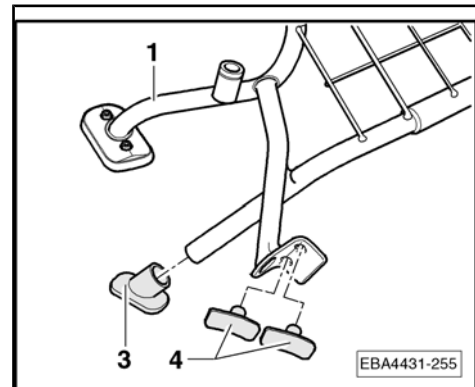
- Zastrčte plastovou krytku -3- do dělicí mřížky -1-.
- Zatlačte obě gumové podložky -4- do dělicí mřížky.



Upozornění

Zkompletování dělicí mřížky na pravé straně probíhá stejným způsobem.

- Vyměňte kryt zavazadlového prostoru.
- Sklopte opěradla zadních sedaček dopředu.
- Ustavte dělicí mřížku -1- do montážní polohy.

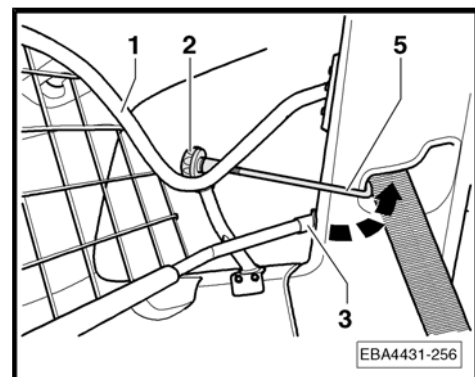


- Posuňte háček se závitem -5- do uchycení na dělicí mřížce -1-.
- Zavěste háček se závitem -5- do otvoru v obložení sloupku -šipka-.



POZOR!

Háček se závitem -5- nesmí poškodit ani svírat bezpečnostní pás!





Volkswagen příslušenství

- Hvězdicovou matici -2- našroubujte přibližně 3 otáčky na háček se závitem. Háček se závitem při tom ještě nenapínejte!
- Vyrovnajte plastovou krytku -3- s obložením sloupku tak, aby hladce přiléhala.

Upozornění

Upevnění dělicí mřížky na pravé straně probíhá stejným způsobem.

- Vyrovnajte dělicí mřížku ve vozidle.
- Utáhněte hvězdicové matice -2- tak pevně, aby dělicí mřížka těsně přiléhala k obložení sloupku.



POZOR!

Hvězdicové matice -2- nesmí být utáhnuté příliš pevně! Mohlo by dojít k poškození obložení sloupku nebo k omezení funkce bezpečnostních pásů.

- Proveďte funkční zkoušku zadních bezpečnostních pásů.
- Přiklopte zpět opěradla zadních sedaček.
- Namontujte kryt zavazadlového prostoru.

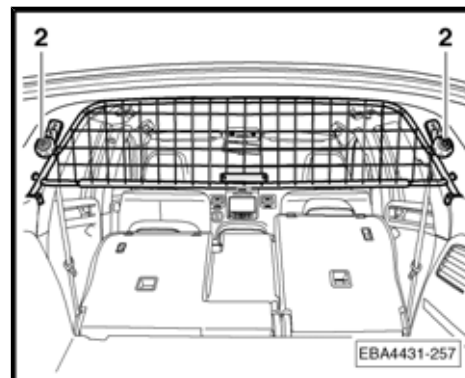
Upozornění

- ◆ *Po ujetí krátké vzdálenosti zkontrolujte všechny šroubové spoje a příp. je dotáhněte.*
- ◆ *Kontrolujte šroubové spoje opakovaně v přiměřených intervalech.*



POZOR!

- ◆ ***Přeprava osob za dělicí mřížkou je zakázána!***
- ◆ ***Hlavové opěrky musí být vždy nastaveny na správnou výšku hlavy cestujících.***
- ◆ ***Zvláště těžké předměty navíc zajistěte upínacími pásy!***





4 Montáž dělicí stěny 7P0 017 222

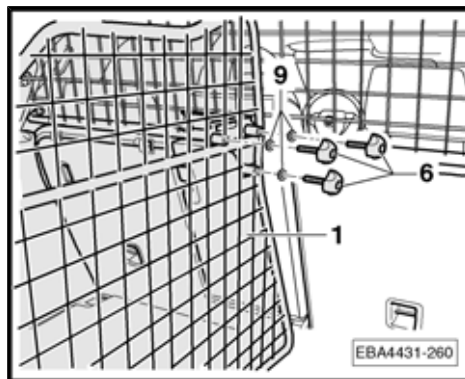
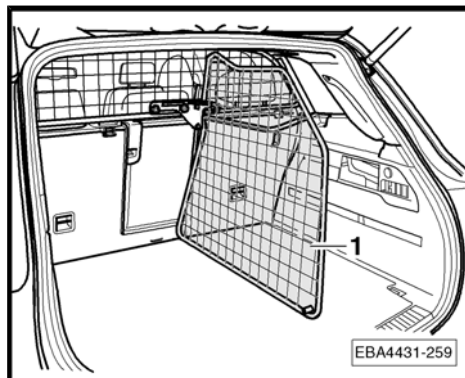
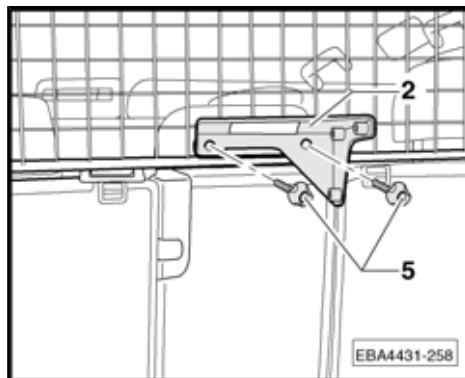
Upozornění

- ◆ Dělicí stěna 7P0 017 222 je doplňkem k dělicí mřížce 7P0 017 221.
- ◆ Po montáži dělicí stěny již nelze použít kryt zavazadlového prostoru.

Upozornění

Doporučujeme vám, abyste montáž prováděli s pomocí druhé osoby.

- Vyměňte kryt zavazadlového prostoru.
- Přišroubujte přídržovací úhelník -2- pomocí hvězdicových šroubů -5- k dělicí mřížce.
- Ustavte dělicí stěnu -1- do montážní polohy.
- Upevněte dělicí stěnu -1- pomocí hvězdicových šroubů -6- a podložek -9- k přídržovému úhelníku.

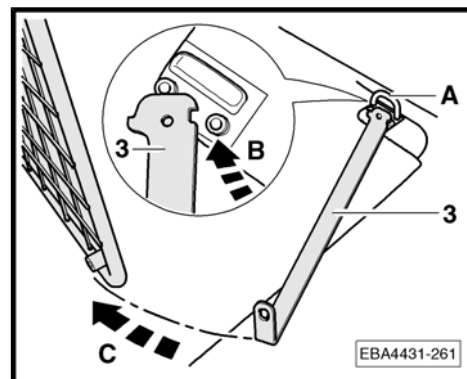




Volkswagen příslušenství

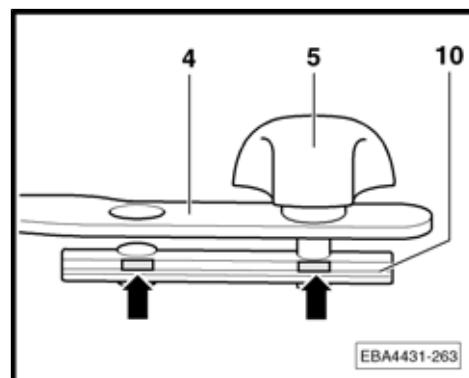
Pouze vozidla s upevňovacími oky:

- Odklopte upevňovací oko -A-.
- Vložte podlahovou vzpěru -3- do upevňovacího oka -šipka B-.
- Otočte podlahovou vzpěru směrem dopředu k dělicí stěně -šipka C-, úhel podlahové vzpěry se musí nacházet nalevo od dělicí stěny.



Pouze vozidla s upevňovacími lištami:

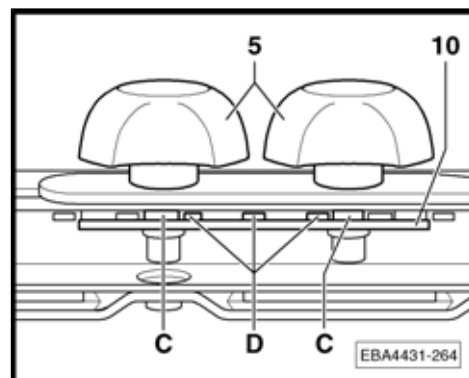
- Sešroubujte volně závítovou destičku -10- a podlahovou vzpěru -4- s hvězdicovou maticí -5-.
- Vložte závítovou destičku do pravé upevňovací lišty.
- Ustavte podlahovou vzpěru -4- do montážní polohy.



- Upevněte podlahovou vzpěru pomocí 2 hvězdicových šroubů -5-.

⚠ POZOR!

Dbejte na to, aby se aretace -C- destičky se závitem -10- nacházely mezi aretačními kolíky -D- upevňovací lišty. Případně podlahovou vzpěru trochu posuňte v podélném směru.



Pokračování pro všechna vozidla:

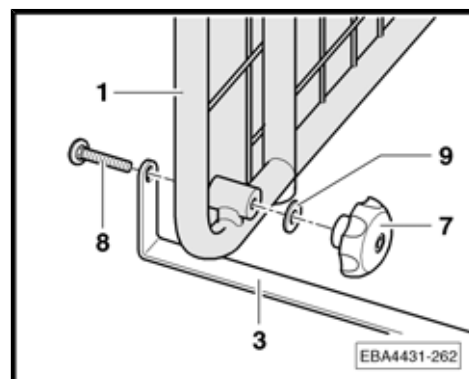
- Přišroubujte podlahovou vzpěru -3- pomocí zámkového šroubu -8-, podložky -9- a hvězdicové matice -7- k dělicí stěně -1-.

i Upozornění

- ◆ Po ujetí krátké vzdálenosti zkontrolujte všechny šroubové spoje a příp. je dotáhněte.
- ◆ Kontrolujte šroubové spoje opakovaně v přiměřených intervalech.

⚠ POZOR!

- ◆ *Přeprava osob za dělicí mřížkou je zakázána!*
- ◆ *Hlavové opěrky musí být vždy nastaveny na správnou výšku hlavy cestujících.*
- ◆ *Zvláště těžké předměty navíc zajistěte upínacími pásy!*







取付説明書
Touareg 2010 ▶

パーティショングリル

7P0 017 221 / 7P0 017 222

発行 2010 年 5 月



フォルクスワーゲン・アクセサリ

目次

1	一般的説明	1
1.1	本取付説明書に関する一般情報	1
2	製品内容	2
2.1	パーティショングリル 7P0 017 221 の製品内容	3
2.2	ラゲッジルームセパレーター 7P0 017 222 の製品内容	3
3	パーティショングリル 7P0 017 221 の取付け	4
4	ラゲッジルームセパレーター 7P0 017 222 の取付け	6

本説明書は著作権保護の適用を受けています。
著者の同意なく本説明書を利用することを禁じます。



フォルクスワーゲン・アクセサリ

1 一般的説明

1.1 本取付説明書に関する一般情報

注記

パーティショングリルの取付けは専門ディーラーに依頼されるようお勧めします。

本書には車両の取扱いに関する重要情報並びに警告事項が含まれています。ドライバーご自身並びに同乗者の安全に関する詳細情報は車両マニュアルをご覧ください。

フォルクスワーゲン社は常に全製品に関する持続的開発を行なっております。このため、製品の形状、装備、技術等、製品内容を予告無しに変更することがありますのでご了承願います。製品の内容、外観および機能は、本書編集期限時の情報状況に相応しています。本取付書の記述内容やイラストに基づく権利の主張は認められません。



注意!

このシンボルがマークされているテキストは事故および怪我の危険性を指摘しています。



要注意!

このシンボルがマークされているテキストには、車の万が一の損傷を回避する指摘事項が記されています。

注記

このシンボルがマークされているテキストには追加的情報が記述されています。



2 製品内容

注記

ラゲッジルームセパレーター 7P0 017 222 はパーティショング
リル 7P0 017 221 の補充キットです。

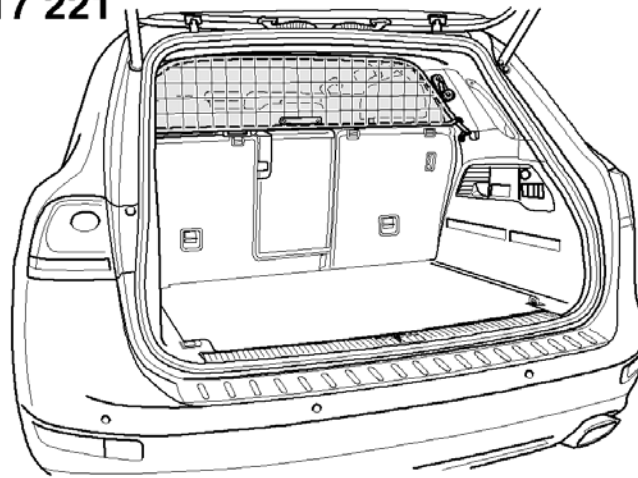
パーティショングリル 7P0 017 221 の製品内容 ⇒ [ページ](#)

3

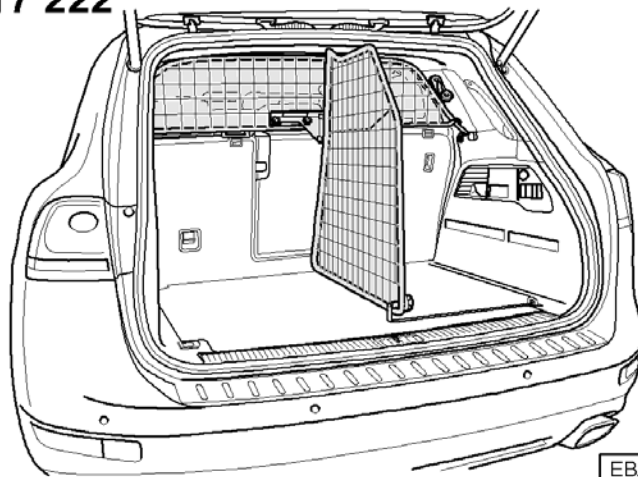
ラゲッジルームセパレーター 7P0 017 222 の製品内容 ⇒ [ページ](#)

3

7P0 017 221



7P0 017 222



EBA4431-250



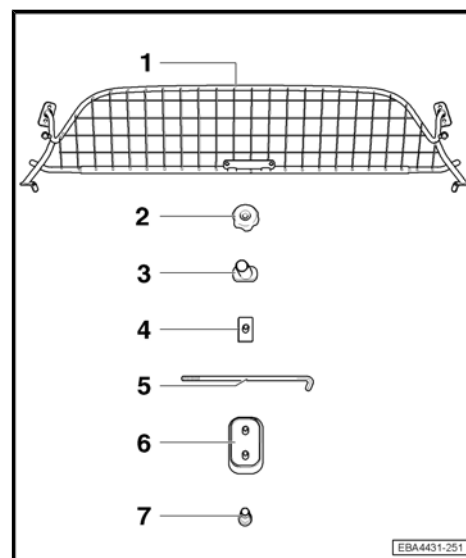
フォルクスワーゲン・アクセサリ

パーティショングリル 7P0 017 221 の取付け ⇒ [ページ 4](#)。

ラゲッジルームセパレーター 7P0 017 222 の取付け ⇒ [ページ 6](#)。

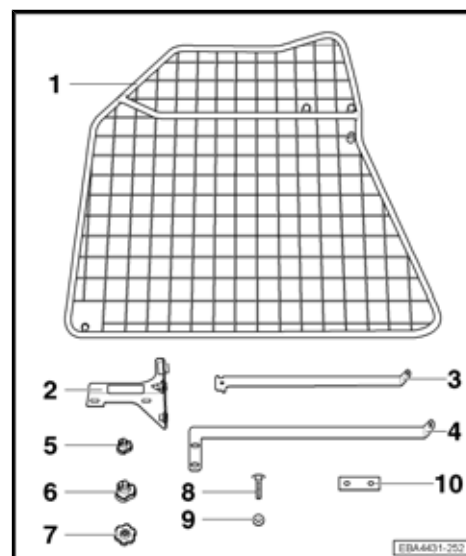
2.1 パーティショングリル 7P0 017 221 の製品内容

パーツリスト		
番号	名称	数量
1	パーティショングリル	1
2	ノブスターナット M8	2
3	プラスチックキャップ	2
4	ラバーパッド、小	4
5	ネジフック、M8	2
6	ラバーパッド、大	2
7	ガイドスリーブ	2
	取付説明書	1



2.2 ラゲッジルームセパレーター 7P0 017 222 の製品内容

パーツリスト		
番号	名称	数量
1	ラゲッジルームセパレーター	1
2	アングルブラケット	1
3	サポートブレース ¹⁾	1
4	サポートブレース ²⁾	1
5	ノブスターボルト、短	4
6	ノブスターボルト、長	3
7	ノブスターナット	1
8	ロックナット	1
9	ワッシャ	4
10	ネジプレート ²⁾	1
	取付説明書	1



1) ラッシングアイを装備した車両に固定する場合のみ

2) ラッシングレールを装備した車両に固定する場合のみ

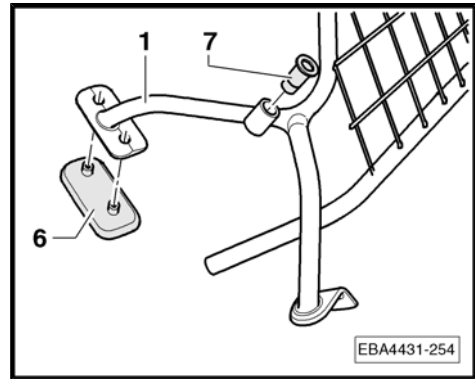


3 パーティショングリル 7P0 017 221 の取付け

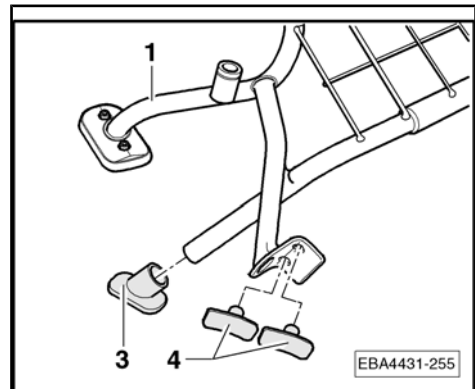
注記

取付けは二人がかりで行なうようお勧めします。

- ガイドスリーブ -7- をパーティショングリル -1- に装着してください。
- ラバーパッド -6- をパーティショングリル -1- に固定してください。



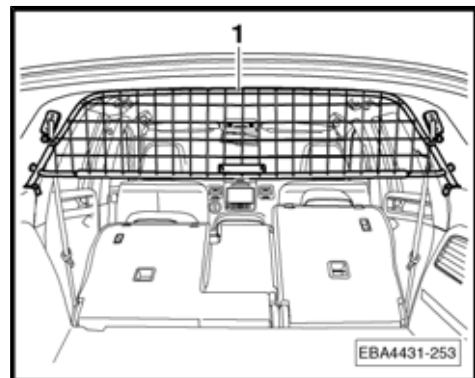
- プラスチックキャップ -3- をパーティショングリル -1- に差込んでください。
- ラバーパッド -4- を両方ともパーティショングリルに押し込んでください。



注記

パーティショングリル右側の固定も同じ様にして行います。

- ラゲッジカバーを取外してください。
- リヤシートベンチを前に倒します。
- パーティショングリル -1- を取付け位置に持っていきます。





フォルクスワーゲン・アクセサリ

- ネジフック -5- をパーティショングリル -1- の収納位置に押込んでください。
- ネジフック -5- をピラーカバーの開口部に引掛けてください -矢印-。



注意!

ネジフック -5- によってシートベルトが破損または挟まった状態にならないことを確認してください!

- ネジフックに取付けたノブスターナット -2- を約 3 回まわしてください。この時点でネジフックは引張られてはいけません!
- プラスチックキャップ -3- がピラーカバーにしっかり当たるように調整してください。



注記

パーティショングリル右側の固定も同じ様に行います。

- パーティショングリルを正しい位置に調整してください。
- パーティショングリルがピラーカバーに隙間無しで載るまで、ノブスターナット -2- をしっかりと回してください。



注意!

ノブスターナット -2- を締めすぎないように注意してください!締めすぎると、ピラーカバーが損傷したり、シートベルト機能が損なわれることがあります。

- リヤシートベルトが正常に機能することをチェックしてください。
- リヤシートベンチを元通りに倒します。
- ラゲッジカバーを元の位置に取付けてください。



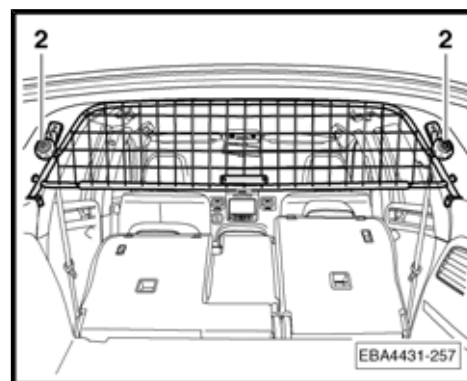
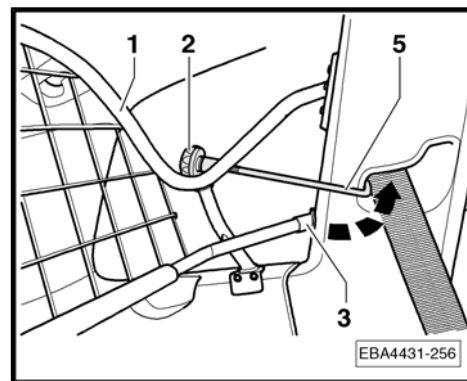
注記

- ◆ 短距離走行後に全てのネジ結合部を点検し、必要な場合は締め直してください。
- ◆ その後も適当な間隔でネジ結合部をチェックしてください。



注意!

- ◆ パーティショングリルの後方に人を乗せて搬送することは厳禁!
- ◆ ヘッドレストは常に同乗者の頭位置に合わせてセットしてください。
- ◆ 特に重い荷物を搬送する場合は、ベルトで固定してください!





4 ラゲッジルームセパレーター 7P0 017 222 の取付け

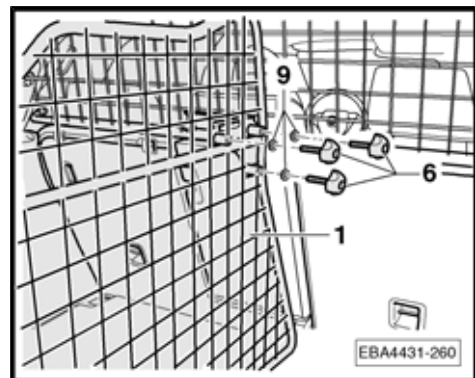
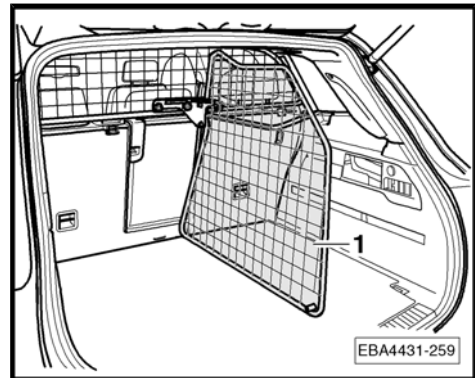
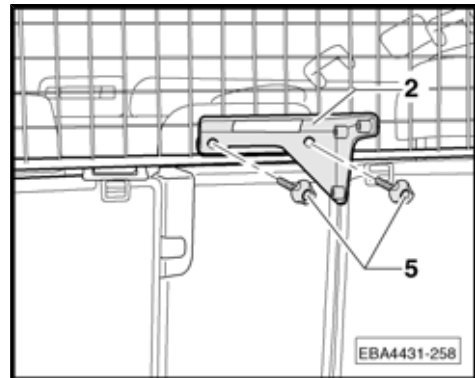
注記

- ◆ ラゲッジルームセパレーター 7P0 017 222 はパーティショングリル 7P0 017 221 の補充キットです。
- ◆ ラゲッジルームセパレーターを取り付けた場合は、ラゲッジカバーは使用できなくなります。

注記

取付けは二人がかりで行なうようお勧めします。

- ラゲッジカバーを取外してください。
- アングルブラケット -2- をノブスターボルト -5- でパーティショングリルに固定してください。
- ラゲッジルームツセパレーター -1- を取付け位置に持っていきます。
- ラゲッジルームセパレーター -1- をノブスターボルト -6- とワッシャ -9- でアングルブラケットに固定してください。

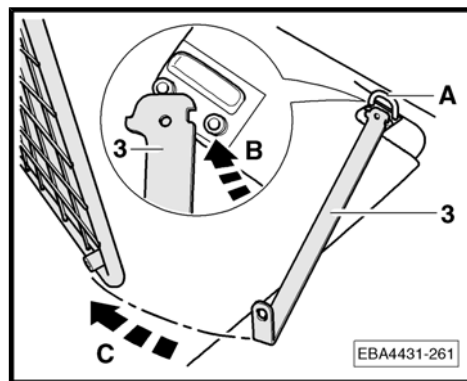




フォルクスワーゲン・アクセサリ

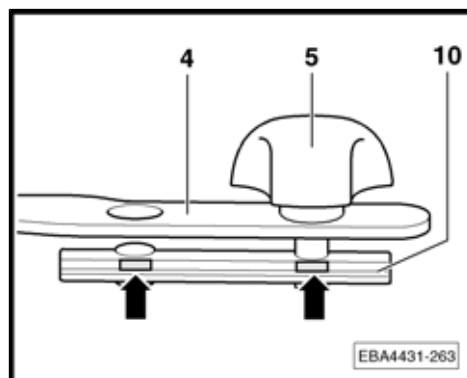
ラッシングアイを装備した車両のみ:

- ラッシングアイ -A- を開きます。
- サポートブレース -3- をラッシングアイの中に入れます -矢印 B-。
- サポートブレースをラゲッジルームセパレーターに向けて前方に回します -矢印 C-。サポートブレースの角の部分はラゲッジルームセパレーターの左側になります。



ラッシングレールを装備した車両のみ:

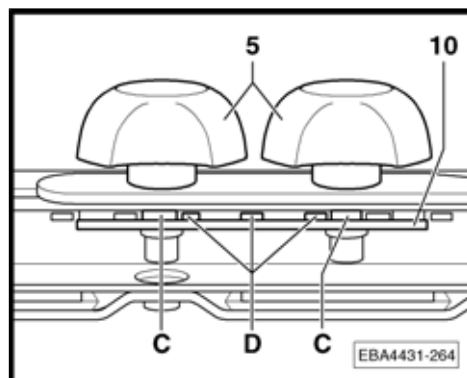
- ネジプレート -10- およびサポートブレース -4- をノブスターボルト -5- でゆるく締めます。
- ネジプレートを右側のラッシングレールに取付けます。
- サポートブレース -4- を取付け位置に持っていきます。



- サポートブレースを2個のノブスターボルト -5- で固定してください。

⚠ 注意!

ネジプレート -10- の固定箇所 -C- がラッシングレール突出部 -D- の間に位置していることを確認してください。必要に応じて、サポートブレースの位置を長手方向で調整してください。

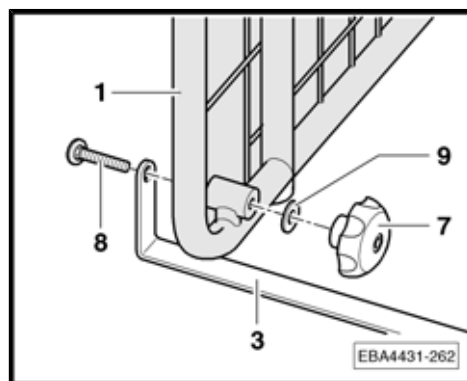


全車両に該当する取付作業の続き:

- サポートブレース -3- をロックナット -8-、ワッシャ -9- およびノブスターナット -7- でラゲッジルームセパレーター -1- にしっかりと固定してください。

i 注記

- ◆ 短距離走行後に全てのネジ結合部を点検し、必要な場合は締め直してください。
- ◆ その後も適当な間隔でネジ結合部をチェックしてください。





フォルクスワーゲン・アクセサリ



注意!

- ◆ パーティショングリルの後方に人を乗せて搬送することは厳禁!
- ◆ ヘッドレストは常に同乗者の頭位置に合わせてセットしてください。
- ◆ 特に重い荷物を搬送する場合は、ベルトで固定してください!