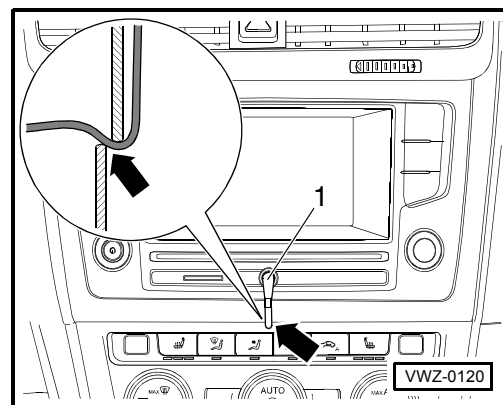


- D Adapter zur Wiedergabe von Audiodateien**
- Stecker -1- des Adapters in die Buchse am Radio einstecken.
 - Adapterkabel zwischen Radioblende und Blende der Klimaanlage in die Schalttafel verlegen und an der Interfacebox anschließen.
- ⇒ Montageanleitung „Original Touch Phone-Kit Music“ (000 051 473 C)



- CZ Adaptér k přehrávání audio souborů**
- Konektor -1- adaptéru zasuňte do zdířky na rádiu.
 - Adaptační kabel mezi krytem rádia a krytem klimatizace položte do přístrojové desky a připojte k propojovací krabici.
- ⇒ Montážní návod “Originální telefonická souprava Touch Phone-Kit Music“ (000 051 473 C)

- DK Adapter til gengivelse af lydfiler**
- Stik adapterens stik -1- ind i bøsningen på radioen.
 - Før adapterkablet ind i instrumentbrættet mellem radiofrontpladen og pladen til klimaanlægget.
- ⇒ Monteringsvejledning “Original Touch Phone-Kit Music“ (000 051 473 C)

- E Adaptador para reproducción de archivos de audio**
- Enchufar el conector -1- del adaptador en la hembra de la radio.
 - Colocar el cable adaptador entre el embellecedor de la radio y el embellecedor del climatizador del tablero de instrumentos y conectarlo a la caja de la interfaz
- ⇒ Manual de montaje “Touch Phone-Kit Music original“ (000 051 473 C)

- F Adaptateur pour la lecture de fichiers audio**
- Brancher la fiche -1- de l'adaptateur sur la douille de l'autoradio.
 - Poser le câble adaptateur entre le cache de l'autoradio et celui du climatiseur dans le tableau de bord et raccorder au boîtier d'interface.
- ⇒ Instructions de montage « Touch Phone-Kit Music d'origine » (000 051 473 C)

- GB Adapter for playback of audio files**
- Insert plug -1- of the adapter into the socket at the radio.
 - Route adapter cable between radio faceplate and faceplate of air conditioning system into the instrument panel and connect to the interface box.
- ⇒ Installation instructions “Original Touch Phone-Kit Music“ (000 051 473 C)

- I Adattatore per la riproduzione di file audio**
- Inserire la spina -1- dell'adattatore nella presa della radio.
 - Posare il cavo adattatore tra la mascherina radio e la mascherina del climatizzatore nella plancia e collegarlo all'interfaccia.
- ⇒ Istruzioni di montaggio “Touch Phone-Kit Music originale“ (000 051 473 C)

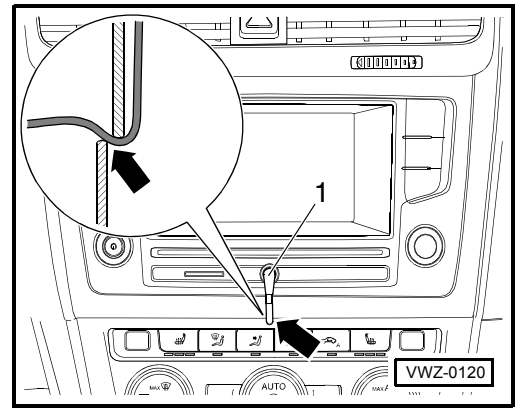


NL Adapter voor de weergave van audiobestanden

- Steek stekker -1- van de adapter in de bus op de radio.
 - Verplaats de adapterkabel tussen het radiopaneel en het paneel van de airconditioning naar het schakelpaneel en sluit deze op de interfacebox aan.
- ⇒ Montagehandleiding "Originele Touch Phone-Kit Music" (000 051 473 C)

P Adaptador para a reprodução de ficheiros de áudio

- Inserir a ficha -1- do adaptador na entrada do rádio.
 - Colocar o cabo do adaptador entre o painel do rádio e a guarnição do ar condicionado no painel de interruptores e ligar à caixa de interface.
- ⇒ Instruções de montagem "Touch Phone-Kit Music original" (000 051 473 C)



PL Przystawka do odtwarzania plików audio

- Włożyć wtyk -1- adaptera w gniazdo radia.
 - Kabel adaptera pomiędzy maskownicą radia i maskownicą klimatyzacji należy ułożyć w tablicy sterowniczej i podłączyć do skrzynki interfejsu.
- ⇒ Instrukcja montażu „Oryginalny Touch Phone-Kit Music“ (000 051 473 C)

RUS Адаптер для воспроизведения аудиофайлов

- Вставьте штекер -1- адаптера в гнездо магнитолы.
 - Проложить кабель адаптера между рамкой магнитолы и рамкой кондиционера в переднюю панель и подсоединить к интерфейсному блоку.
- ⇒ Инструкция по установке «Оригинальный Touch Phone-Kit Music» (000 051 473 C)

S Adapter för uppspelning av ljudfiler

- Stick i adapters kontakt -1- i hylsan vid radion.
 - Dra adapterkabeln mellan radiopanelen och luftkonditioneringens panel i instrumentpanelen och anslut den till gränssnittsboxen.
- ⇒ Monteringsanvisning "Original Touch Phone-Kit Music" (000 051 473 C)

TR Ses dosyalarının çalınması için adaptör

- Adaptörün soketini -1- radyodaki jake takın.
 - Radyo kapağı ile klimanın kaplaması arasından geçirerek adaptör kablosunu torpidoya yerleştirin ve arabirim kutusuna bağlayın.
- ⇒ Montaj kılavuzu "Orijinal Touch Phone-Kit Music" (000 051 473 C)