



Zubehör für Volkswagen  
Accessories for Volkswagen  
Accessoires pour Volkswagen

**Montageanleitung**  
**Installation instructions**  
**Instructions de montage**  
**Instrucciones de montaje**  
**Istruzioni di montaggio**  
**Montage-aanwijzing**  
**Monteringsanvisning**  
**Instruções de montagem**  
**Instrukcja montażu**  
**Montážní návod**

## Klappbarer Fahrradhalter für Anhängervorrichtung

für maximal 2 Fahrräder / 3 Fahrräder

## Folding bicycle carrier for towing hitch

for maximum 2 bicycles / 3 bicycles

## Porte-vélos pliant d'attelage

pour max. 2 vélos/3 vélos

## Portabicicletas plegable para dispositivo de remolque

para 2/3 bicicletas como máximo

## Portabicicletta ribaltabile per dispositivo di traino

per un massimo di 2 biciclette / 3 biciclette

## Klapbare fietsenhouder voor trekhaak

voor maximaal 2 fietsen / 3 fietsen

## Hopfällbar cykelhållare för släpvagnsanordning

för högst 2 cyklar/3 cyklar

## Porta-bicicletas rebatível para dispositivo de engate de reboque

para 2 bicicletas / 3 bicicletas no máximo

## Składany stojak na rowery do użycia z hakiem holowniczym

na maksymalnie 2 / 3 rowery

## Sklopný držák jízdních kol na tažné zařízení

pro maximálně 2 jízdní kola / 3 jízdní kola

Änderungen des Lieferumfanges vorbehalten.

Design and specifications subject to change without notice.

Sous réserve de modifications.

Se reservan las modificaciones respecto al volumen de suministro.

Ci riserviamo il diritto di apportare modifiche al contenuto della fornitura.

Wijzigingen in leveringsomvang voorbehouden.

Ändringar av leveransomfattningen förbehålles.

Reservado o direito a alterações do material fornecido.

Zastrzegamy sobie prawo zmian zakresu dostawy.

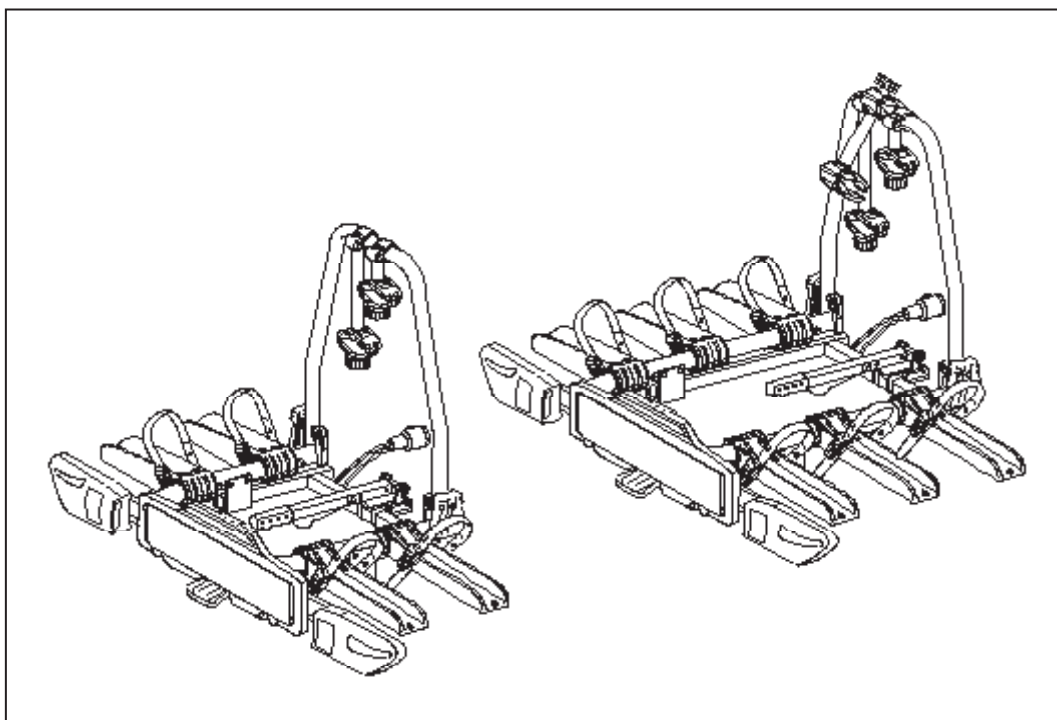
Změny rozsahu dodávky vyhrazeny.

EG-Genehmigungsnummer / EC approval number / Numéro d'homologation CE  
Número de autorización de CE / Numero di omologazione CE  
EG-goedkeuringsnummer / EG godkännandenummer / N.º de autorização CE  
Numer zezwolenia WE / Schvalovací číslo ES

**e11\*74/483\*2007/15\*6507\*00**

LHD 3C0 071 105 B / 3C0 071 105 C

RHD 3C2 071 105 / 3C2 071 105 A



## D

### Hinweis

Die Montage und Bedienung wird für den Fahrradträger für 2 Fahrräder beschrieben und dargestellt. Für den Fahrradträger für 3 Fahrräder ist sinngemäß vorzugehen.

## F

### Remarque

Le montage et l'utilisation décrits et représentés ici se réfèrent au porte-vélos pour 2 vélos. Procéder de manière similaire pour 3 vélos.

## I

### Avvertenza

Sono descritti e illustrati gli interventi per il montaggio e la manovra del portabici per 2 biciclette. Procedere in modo analogo per il portabici per 3 biciclette.

## S

### Observera

Montering och betjäning beskrivs och framställs för cykelhållaren för 2 cyklar. När det gäller cykelhållaren för 3 cyklar utförs montering och betjäning på ungefär samma sätt.

## PL

### Wskazówka

Montaż i obsługa są opisane i przedstawione dla uchwytu na 2 rowery. W przypadku uchwytu na 3 rowery należy postępować w ten sam sposób.

## GB

### Note

The assembly and operation is described and illustrated for the bicycle carrier for 2 bicycles. The procedures for the bicycle carrier for 3 bicycles is similar.

## E

### Nota

Se describe y se muestra el montaje y el manejo del portabicicletas para 2 bicicletas. Con el portabicicletas para 3 bicicletas se debe proceder de la misma forma.

## NL

### Opmerking

De montage en bediening wordt voor de fietsendrager voor 2 fietsen beschreven en weergegeven. Voor de fietsendrager voor 3 fietsen moet overeenkomstig worden gehandeld.

## PT

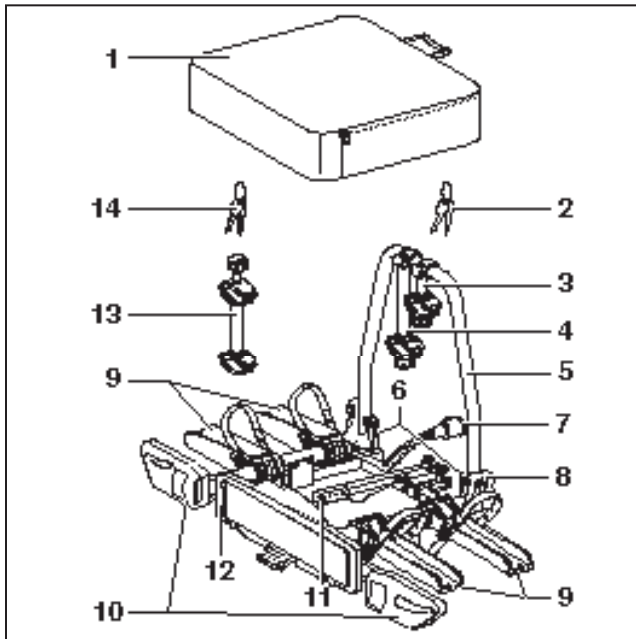
### Nota

A montagem e operação é descrita e apresentada para o porta-bicicletas de 2 unidades. Para o porta-bicicletas de 3 unidades, proceda em conformidade.

## CZ

### Upozornění

Montáž a obsluha je popsána a znázorněna pro nosič 2 jízdních kol. U nosiče 3 jízdních kol postupujte analogicky.



## Lieferumfang

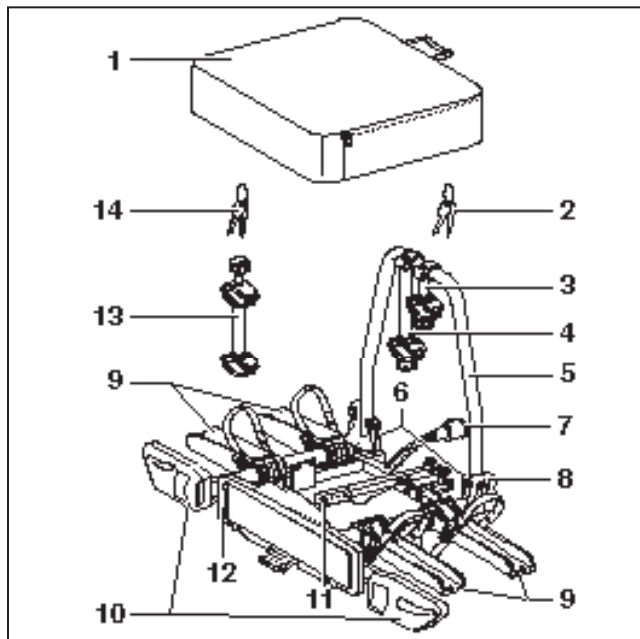
Pos.	Bezeichnung	2er Fahrrad-	3er Fahrrad-
		träger	träger
		Stück	Stück
1	Tasche	1	1
2	Schlüssel für Spannhebel	2	2
3	Halter 1. Fahrrad	1	1
4	Halter 2. Fahrrad	1	1
5	Trägerrahmen	1	1
6	Schnellspanner	2	2
7	Stecker für Beleuchtungs-einrichtung	1	1
8	Fahrradträger	1	1
9	Radschienen	4	6
10	Rückleuchten	2	2
11	Spannhebel	1	1
12	Kennzeichenhalterung	1	1
13	Halter für 3. Fahrrad	-	1
14	Schlüssel für Halter	4	6

## Scope of delivery

Item	Designation	2 bicycle	3 bicycle
		carrier	carrier
		Qty.	Qty.
1	Bag	1	1
2	Keys for tensioning lever	2	2
3	Holder for 1st bicycle	1	1
4	Holder for 2nd bicycle	1	1
5	Carrier frame	1	1
6	Quick-action clamps	2	2
7	Connector for lighting system	1	1
8	Bicycle carrier	1	1
9	Wheel rails	4	6
10	Tail light cluster	2	2
11	Tensioning lever	1	1
12	Registration plate holder	1	1
13	Holder for 3rd bicycle	-	1
14	Keys for holder	4	6

## Éléments fournis à la livraison

Pos.	Désignation	Porte-vélos	Porte-vélos
		pour 2 vélos	pour 3 vélos
		Nombre	Nombre
1	Housse	1	1
2	Clé pour le levier de serrage	2	2
3	Support pour le 1er vélo	1	1
4	Support pour le 2e vélo	1	1
5	Cadre porteur	1	1
6	Fermetures à serrage rapide	2	2
7	Fiche pour l'éclairage	1	1
8	Porte-vélos	1	1
9	Rails pour les roues	4	6
10	Feux arrière	2	2
11	Levier de serrage	1	1
12	Fixation pour plaque d'immatriculation	1	1
13	Support pour le 3e vélo	-	1
14	Clé pour les supports	4	6



## Alcance del suministro

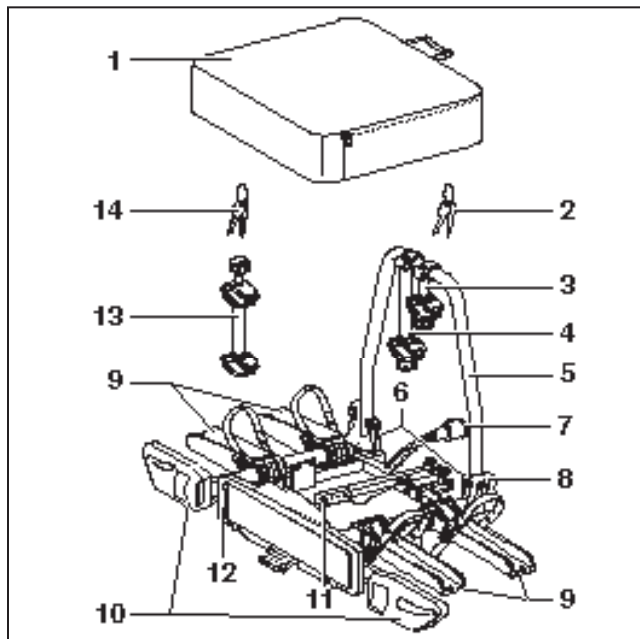
Pos.	Denominación	2er porta-	3er porta-
		bicicletas	bicicletas
		Unidades	Unidades
1	Maletín	1	1
2	Llaves de la palanca tensora	2	2
3	Soporte de la 1ª bicicleta	1	1
4	Soporte de la 2ª bicicleta	1	1
5	Bastidor portante	1	1
6	Tensores rápidos	2	2
7	Conector para dispositivo de iluminación	1	1
8	Portabicicletas	1	1
9	Rieles para ruedas	4	6
10	Luces traseras	2	2
11	Palanca tensora	1	1
12	Portamatrículas	1	1
13	Soporte de la 3ª bicicleta	-	1
14	Llaves del soporte	4	6

## Volume di fornitura

Pos.	Denominazione	Portabiciclette	Portabiciclette
		per 2 biciclette	per 3 biciclette
		pezzi	pezzi
1	Borsa	1	1
2	Chiave per leva tenditrice	2	2
3	Supporto per 1° bicicletta	1	1
4	Supporto per 2° bicicletta	1	1
5	Telaio di supporto	1	1
6	Dispositivo di serraggio rapido	2	2
7	Spina per impianto di illuminazione	1	1
8	Portabiciclette	1	1
9	Rotaie fermaruota	4	6
10	Luci posteriori	2	2
11	Leva tenditrice	1	1
12	Portatarga	1	1
13	Supporto per 3° bicicletta	-	1
14	Chiave per supporto	4	6

## Leveringsomvang

Nr.	Benaming	Fietsendrager	Fietsendrager
		voor 2 fietsen	voor 3 fietsen
		Aantal	Aantal
1	Tas	1	1
2	Sleutel voor spanhendel	2	2
3	Houder 1e fiets	1	1
4	Houder 2e fiets	1	1
5	Dragerframe	1	1
6	Snelspanner	2	2
7	Stekker voor verlichting	1	1
8	Fietsendrager	1	1
9	Wielrails	4	6
10	Achterlichten	2	2
11	Spanhendel	1	1
12	Kentekenplaathouder	1	1
13	Houder voor 3e fiets	-	1
14	Sleutel voor houder	4	6



## Leveransomfång

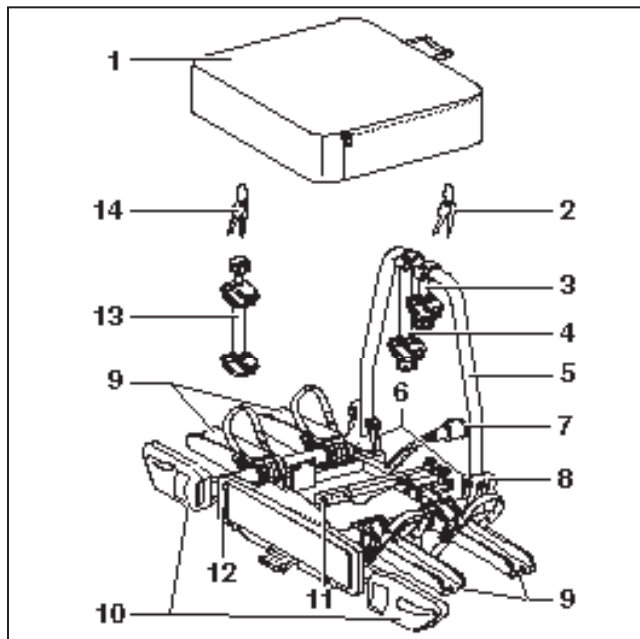
Pos.	Beteckning	Cykelhållare för 2 cyklar	Cykelhållare för 3 cyklar
		Styck	Styck
1	Väska	1	1
2	Nyckel till spärrspak	2	2
3	Hållare 1:a cykeln	1	1
4	Hållare 2:a cykeln	1	1
5	Bärram	1	1
6	Snabbspännare	2	2
7	Stickpropp till belysningsanordning	1	1
8	Cykelhållare	1	1
9	Hjulskenor	4	6
10	Baklyktor	2	2
11	Spärrspak	1	1
12	Fäste för registrerings skylt	1	1
13	Hållare för 3:e cykeln	-	1
14	Nyckel till hållare	4	6

## Material fornecido

Pos.	Designação	2º porta- bicicletas	3º porta- bicicletas
		Unidades	Unidades
1	Bolsa	1	1
2	Chave para alavanca tensora	2	2
3	Suporte para a 1ª bicicleta	1	1
4	Suporte para a 2ª bicicleta	1	1
5	Armação	1	1
6	Tensor rápido	2	2
7	Ficha para dispositivo de iluminação	1	1
8	Porta-bicicletas	1	1
9	Calhas para as rodas	4	6
10	Luzes traseiras	2	2
11	Alavanca tensora	1	1
12	Suporte para matrícula	1	1
13	Suporte para a 3ª bicicleta	-	1
14	Chave para o suporte	4	6

## Zakres dostawy

Poz.	Nazwa	Podwójny uchwyt na rowery	Potrójny uchwyt na rowery
		Sztuk	Sztuk
1	Torba	1	1
2	Klucz do dźwigni zaciskowej	2	2
3	Uchwyt 1. roweru	1	1
4	Uchwyt 2. roweru	1	1
5	Rama nośna	1	1
6	Element szybko mocujący	2	2
7	Wtyczka oświetlenia	1	1
8	Uchwyt na rowery	1	1
9	Szyny na koła	4	6
10	Lampa tylna	2	2
11	Dźwignia zaciskowa	1	1
12	Uchwyt tablicy rejestracyjnej	1	1
13	Uchwyt 3. roweru	-	1
14	Klucz do uchwytów	4	6



## Rozsah dodávky

Pol.	Název dílu	Nosič na	
		2 jízdní kola	3 jízdní kola
		ks	ks
1	Taška	1	1
2	Klíče na upínací páku	2	2
3	Držák 1. jízdního kola	1	1
4	Držák 2. jízdního kola	1	1
5	Rám nosiče	1	1
6	Rychloupínák	2	2
7	Konektor pro osvětlovací zařízení	1	1
8	Nosič jízdního kola	1	1
9	Kolejnice	4	6
10	Zadní světla	2	2
11	Upínací páka	1	1
12	Držák na registrační značku	1	1
13	Držák 3. jízdního kola	-	1
14	Klíče na držák	4	6

**D****Technische Daten**

<b>Eigengewicht</b>	
1) 3C0.071.105 B / 3C2.071.105 für max. 2 Fahrräder	ca. 14 kg
2) 3C0.071.105 C / 3C2.071.105 A für max. 3 Fahrräder	ca. 16 kg
<b>Maximale Zuladung (Traglast)</b>	
1) ab D-Wert <sup>1</sup> 5,3 kN	
- bei Stützlast min. 50 kg	36 kg
1) ab D-Wert <sup>1</sup> 6,7 kN	
- bei Stützlast min. 50 kg	36 kg
- bei Stützlast min. 75 kg	60 kg
2) ab D-Wert <sup>1</sup> 5,3 kN	-- <sup>2</sup>
2) ab D-Wert <sup>1</sup> 6,7 kN	
- bei Stützlast min. 50 kg	34 kg
- bei Stützlast min. 75 kg	54 kg
<b>Stromversorgung</b>	
1) nano, für max. 2 Fahrräder	13-polig, 12 V
2) nano, für max. 3 Fahrräder	13-polig, 12 V
<b>Maximaler Rohrdurchmesser der Fahrradrahmen</b>	
Rundrohr	80 mm
Ovalrohr	80 x 45 mm

Der Fahrradträger ist ausschließlich für die Montage auf der Anhängervorrichtung mit Kugelkopf nach ISO 50 gedacht.

<sup>1</sup> siehe Typenschild an der Anhängervorrichtung

<sup>2</sup> nicht zulässig

**GB****Technical data**

<b>Unladen weight</b>	
1) 3C0.071.105 B / 3C2.071.105 for max. 2 bicycles	approx. 14 kg
2) 3C0.071.105 C / 3C2.071.105 A for max. 3 bicycles	approx. 16 kg
<b>Maximum payload (load)</b>	
1) from D-figure <sup>1</sup> 5,3 kN	
- for drawbar value of min. 50 kg	36 kg
1) from D-figure <sup>1</sup> 6,7 kN	
- for drawbar value of min. 50 kg	36 kg
- for drawbar value of min. 75 kg	60 kg
2) from D-figure <sup>1</sup> 5,3 kN	-- <sup>2</sup>
2) from D-figure <sup>1</sup> 6,7 kN	
- for drawbar value of min. 50 kg	34 kg
- for drawbar value of min. 75 kg	54 kg
<b>Power supply</b>	
1) nano, for max. 2 bicycles	13-pin 12 V
2) nano, for max. 3 bicycles	13-pin 12 V
<b>Maximum pipe diameter of bicycle frame</b>	
Round pipe	80 mm
Oval pipe	80 x 45 mm

The bicycle carrier is for exclusive fitting on a towing bracket with a ball-type coupling in accordance with ISO 50.

<sup>1</sup> See type plate on towing hitch

<sup>2</sup> Not permitted

**F****Caractéristiques techniques**

<b>Poids à vide</b>	
1) 3C0.071.105 B / 3C2.071.105 pour max. 2 vélos	env. 14 kg
2) 3C0.071.105 C / 3C2.071.105 A pour max. 3 vélos	env. 16 kg
<b>Charge maximale (charge admissible)</b>	
1) à partir d'une valeur D <sup>1</sup> 5,3 kN	
- pour une charge d'appui de min. 50 kg	36 kg
1) à partir d'une valeur D <sup>1</sup> 6,7 kN	
- pour une charge d'appui de min. 50 kg	36 kg
- pour une charge d'appui de min. 75 kg	60 kg
2) à partir d'une valeur D <sup>1</sup> 5,3 kN	-- <sup>2</sup>
2) à partir d'une valeur D <sup>1</sup> 6,7 kN	
- pour une charge d'appui de min. 50 kg	34 kg
- pour une charge d'appui de min. 75 kg	54 kg
<b>Alimentation électrique</b>	
1) nano, pour max. 2 vélos	13 broches, 12 V
2) nano, pour max. 3 vélos	13 broches, 12 V
<b>Diamètre maximal de tube du cadre de bicyclette</b>	
Tube rond	80 mm
Tube ovale	80 x 45 mm

Ce porte-vélos est uniquement prévu pour le montage sur le dispositif avec boule d'attelage suivant ISO 50.

<sup>1</sup> voir la plaque signalétique sur l'attelage

<sup>2</sup> interdit

**E****Datos técnicos**

<b>Tara</b>	
1) 3C0.071.105 B / 3C2.071.105 para máx. 2 bicicletas	aprox. 14 kg
2) 3C0.071.105 C / 3C2.071.105 A para máx. 2 bicicletas	aprox. 16 kg
<b>Carga útil (capacidad de carga)</b>	
1) a partir del valor D <sup>1</sup> 5,3 kN	
- con un valor de apoyo mín. de 50 kg	36 kg
1) a partir del valor D <sup>1</sup> 6,7 kN	
- con un valor de apoyo mín. de 50 kg	36 kg
- con un valor de apoyo mín. de 75 kg	60 kg
2) a partir del valor D <sup>1</sup> 5,3 kN	-- <sup>2</sup>
2) a partir del valor D <sup>1</sup> 6,7 kN	
- con un valor de apoyo mín. de 50 kg	34 kg
- con un valor de apoyo mín. de 75 kg	54 kg
<b>Alimentación de corriente</b>	
1) nano, para máx. 2 bicicletas	13 polos, 12 V
2) nano, para máx. 3 bicicletas	13 polos, 12 V
<b>Diámetro de tubo máximo del bastidor de la bicicleta</b>	
Tubo circular	80 mm
Tubo ovalado	80 x 45 mm

El portabicicletas ha sido diseñado exclusivamente para el montaje sobre el dispositivo para remolque con cabezal esférico según ISO 50.

<sup>1</sup> véase la placa de modelo en el dispositivo para remolque

<sup>2</sup> no admisible

**I****Dati tecnici**

<b>Peso proprio</b>	
1) 3C0.071.105 B / 3C2.071.105 per max. 2 biciclette	ca. 14 kg
2) 3C0.071.105 C / 3C2.071.105 A per max. 3 biciclette	ca. 16 kg
<b>Carico utile max. (carico massimo ammissibile)</b>	
1) a partire dal valore D <sup>1</sup> 5,3 kN	
- con carico statico min. 50 kg	36 kg
1) a partire dal valore D <sup>1</sup> 6,7 kN	
- con carico statico min. 50 kg	36 kg
- con carico statico min. 75 kg	60 kg
2) a partire dal valore D <sup>1</sup> 5,3 kN	-- <sup>2</sup>
2) a partire dal valore D <sup>1</sup> 6,7 kN	
- con carico statico min. 50 kg	34 kg
- con carico statico min. 75 kg	54 kg
<b>Alimentazione elettrica</b>	
1) nano, per max. 2 biciclette	13-poli, 12 V
2) nano, per max. 3 biciclette	13-poli, 12 V
<b>Diametro max. dei tubi del telaio della bicicletta</b>	
Tubo tondo	80 mm
Tubo ovale	80 x 45 mm

Il portabiciclette è destinato esclusivamente al montaggio sul dispositivo di traino con testa sferica a norma ISO 50.

<sup>1</sup> vedi targhetta d'identificazione in prossimità del dispositivo di traino  
<sup>2</sup> non ammesso

**NL****Technische gegevens**

<b>Eigen gewicht</b>	
1) 3C0.071.105 B / 3C2.071.105 voor max. 2 fietsen	ca. 14 kg
2) 3C0.071.105 C / 3C2.071.105 A voor max. 3 fietsen	ca. 16 kg
<b>Maximale belading (draaglast)</b>	
1) vanaf D-waarde <sup>1</sup> 5,3 kN	
- bij steunwaarde min. 50 kg	36 kg
1) vanaf D-waarde <sup>1</sup> 6,7 kN	
- bij steunwaarde min. 50 kg	36 kg
- bij steunwaarde min. 75 kg	60 kg
2) vanaf D-waarde <sup>1</sup> 5,3 kN	-- <sup>2</sup>
2) vanaf D-waarde <sup>1</sup> 6,7 kN	
- bij steunwaarde min. 50 kg	34 kg
- bij steunwaarde min. 75 kg	54 kg
<b>Stroomvoorziening</b>	
1) nano, voor max. 2 fietsen	13-polig, 12 V
2) nano, voor max. 3 fietsen	13-polig, 12 V
<b>Maximale pijpdoorsnede van het fietsframe</b>	
Ronde pijp	80 mm
Ovale pijp	80 x 45 mm

De fietsendrager is uitsluitend voor de montage op de trekhaak met kogelkop volgens ISO 50 bedoeld.

<sup>1</sup> zie typeplaatje aan de trekhaak  
<sup>2</sup> niet toegestaan

**S****Tekniska data**

<b>Egenvikt</b>	
1) 3C0.071.105 B / 3C2.071.105 för högst 2 cyklar	ca. 14 kg
2) 3C0.071.105 C / 3C2.071.105 A för högst 3 cyklar	ca. 16 kg
<b>Maximal tillsatsvikt (bärlast)</b>	
1) från D-värde <sup>1</sup> 5,3 kN	
- vid stödvärde min. 50 kg	36 kg
1) från D-värde <sup>1</sup> 6,7 kN	
- vid stödvärde min. 50 kg	36 kg
- vid stödvärde min. 75 kg	60 kg
2) från D-värde <sup>1</sup> 5,3 kN	-- <sup>2</sup>
2) från D-värde <sup>1</sup> 6,7 kN	
- vid stödvärde min. 50 kg	34 kg
- vid stödvärde min. 75 kg	54 kg
<b>Strömförsörjning</b>	
1) nano, för högst 2 cyklar	13-polig, 12 V
2) nano, för högst 3 cyklar	13-polig, 12 V
<b>Maximal rördiameter för cykelramen</b>	
Runt rör	80 mm
Ovalt rör	80 x 45 mm

Cykelhållaren är endast avsedd för montering på dragkrok med kula enligt ISO 50.

<sup>1</sup> se typplåt på släpvagnsanordningen  
<sup>2</sup> inte tillåtet

**PT****Dados Técnicos**

<b>Peso próprio</b>	
1) 3C0.071.105 B / 3C2.071.105 para máx. 2 bicicletas	aprox. 14 kg
2) 3C0.071.105 C / 3C2.071.105 A para máx. 3 bicicletas	aprox. 16 kg
<b>Carga máxima (capacidade de carga)</b>	
1) a partir do valor D <sup>1</sup> 5,3 kN	
- com carga sobre o ponto de apoio mín. de 50 kg	36 kg
1) a partir do valor D <sup>1</sup> 6,7 kN	
- com carga sobre o ponto de apoio mín. de 50 kg	36 kg
- com carga sobre o ponto de apoio mín. de 75 kg	60 kg
2) a partir do valor D <sup>1</sup> 5,3 kN	-- <sup>2</sup>
2) a partir do valor D <sup>1</sup> 6,7 kN	
- com carga sobre o ponto de apoio mín. de 50 kg	34 kg
- com carga sobre o ponto de apoio mín. de 75 kg	54 kg
<b>Alimentação de energia</b>	
1) nano, para máx. 2 bicicletas	13-polos, 12 V
2) nano, para máx. 3 bicicletas	13-polos, 12 V
<b>Diâmetro máximo do tubo do quadro da bicicleta</b>	
Tubo redondo	80 mm
Tubo oval	80 x 45 mm

O porta-bicicletas destina-se exclusivamente à montagem no dispositivo de reboque com rótulo conforme a norma ISO 50.

<sup>1</sup> v. placa de características no dispositivo de engate de reboque  
<sup>2</sup> não permitido



## Dane techniczne

<b>Ciężar własny</b>	
1) 3C0.071.105 B / 3C2.071.105 na maks. 2 rowery	ok. 14 kg
2) 3C0.071.105 C / 3C2.071.105 A na maks. 3 rowery	ok. 16 kg
<b>Maksymalna ładowność (obciążenie graniczne)</b>	
1) od wartości D <sup>1</sup> 5,3 kN	
- przy nacisku na hak holowniczy min. 50 kg	36 kg
1) od wartości D <sup>1</sup> 6,7 kN	
- przy nacisku na hak holowniczy min. 50 kg	36 kg
- przy nacisku na hak holowniczy min. 75 kg	60 kg
2) od wartości D <sup>1</sup> 5,3 kN	
2) od wartości D <sup>1</sup> 6,7 kN	
- przy nacisku na hak holowniczy min. 50 kg	34 kg
- przy nacisku na hak holowniczy min. 75 kg	54 kg
<b>Zasilanie w energię:</b>	
1) nano, na maks. 2 rowery	13-wtykowe, 12 V
2) nano, na maks. 3 rowery	13-wtykowe, 12 V
<b>Maksymalna średnica rury ramy roweru</b>	
Rura okrągła	80 mm
Rura owalna	80 x 45 mm

Uchwyt na rowery jest przeznaczony wyłącznie do montażu na haku holowniczym z głowicą kulową wg ISO 50.

<sup>1</sup> patrz tabliczka identyfikacyjna haka holowniczego

<sup>2</sup> niedopuszczalne

## Technická data

<b>Vlastní hmotnost</b>	
1) 3C0.071.105 B / 3C2.071.105 pro max. 2 jízdní kola	cca 14 kg
2) 3C0.071.105 C / 3C2.071.105 A pro max. 3 jízdní kola	cca 16 kg
<b>Maximální naložení (nosnost)</b>	
1) od hodnoty D <sup>1</sup> 5,3 kN	
- při hodnotě zatížení min. 50 kg	36 kg
1) od hodnoty D <sup>1</sup> 6,7 kN	
- při hodnotě zatížení min. 50 kg	36 kg
- při hodnotě zatížení min. 75 kg	60 kg
2) od hodnoty D <sup>1</sup> 5,3 kN	
2) od hodnoty D <sup>1</sup> 6,7 kN	
- při hodnotě zatížení min. 50 kg	34 kg
- při hodnotě zatížení min. 75 kg	54 kg
<b>Napájení</b>	
1) nano, pro max. 2 jízdní kola	13-polig, 12 V
2) nano, pro max. 3 jízdní kola	13-polig, 12 V
<b>Maximální průměr trubky rámu jízdního kola</b>	
Kulatá trubka	80 mm
Oválná trubka	80 x 45 mm

Tento nosič jízdních kol je určen výhradně k montáži na tažné zařízení s kulovou hlavou dle normy ISO 50.

<sup>1</sup> viz typový štítek na tažném zařízení

<sup>2</sup> není povoleno

**D**

## Allgemeine Sicherheitshinweise

Lieber Kunde,  
wir freuen uns, dass Sie sich für einen Volkswagen Zubehör Fahrradträger entschieden haben. Die in dieser Montage- und Bedienungsanleitung aufgeführten Arbeiten und Sicherheitshinweise müssen unbedingt eingehalten werden. Schäden, welche durch Nichtbeachtung auftreten, sind von jeglicher Haftung ausgeschlossen.

### Achtung!

Bevor Sie mit der Montage beginnen, bitten wir Sie, diese Montage- und Bedienungsanleitung sorgfältig zu lesen.  
Bei Nichtbeachtung gefährden Sie Ihre Sicherheit und die Sicherheit Dritter.

### Achtung!

Der Fahrradträger für die Anhängervorrichtung ist nur zum Transport von Fahrrädern geeignet.  
Es dürfen nur Fahrräder transportiert werden, deren Gesamtgewicht die maximale Zuladung, die Stützlast und den D-Wert in Verbindung mit dem Träger nicht überschreitet (Siehe Seite 7).  
Es dürfen maximal 2 bzw. 3 Fahrräder transportiert werden.  
Der Fahrradträger ist für den Geländeeinsatz nicht geeignet.

### Achtung!

Die Anhängervorrichtung muss für den Anbau eines Fahrradträgers geeignet sein:

- D-Wert des Kugelkopfes mind. 5,3 kN (2er Fahrradträger) bzw. 6,7 kN (3er Fahrradträger) → siehe Typenschild an der Anhängervorrichtung

Die max. Traglast des Fahrradträgers, sowie die Stützlast der Anhängervorrichtung keinesfalls überschreiten. Das zulässige Gesamtgewicht, sowie die max. zulässige Achslast des Fahrzeugs (siehe Fahrzeug-Betriebsanleitung) darf durch Fahrradträger und Fahrräder nicht überschritten werden.

### Achtung!

Die Fahrräder möglichst gleichmäßig und mit niedrigem Schwerpunkt auf dem Fahrradträger befestigen und mit Halter am Fahrradrahmen und Spannräumen an Vorder- und Hinterrädern gegen Herabfallen sichern. Fahrräder auf dem Fahrradträger gegen Wegrollen und Kippen sichern. Schwere Fahrräder fern von der Leuchte und leichte Fahrräder (z.B. Kinderräder) weiter hinten auf dem Fahrradträger montieren.  
Von den Fahrrädern sind vor der Beladung Kindersitze, lose Teile, z. B. Trinkflaschen, Satteltaschen usw. zu entfernen.  
Die Fahrräder nicht durch Planen oder Schutzüberzüge o.ä. abdecken.  
Schwere Zuladung im Kofferraum möglichst weit vorn im Fahrzeug verstauen, um eine übermäßige Hecklastigkeit vorzubeugen.

### Achtung!

Ragt die Ladung mehr als 40 cm über den äußeren Rand der Lichtaustrittsflächen der Begrenzungs- oder Schlussleuchten des Hecktragesystems hinaus, so ist sie kenntlich zu machen, und zwar seitlich höchstens 40 cm von ihrem Rand und höchstens 1,5 m über der Fahrbahn nach vorn durch eine Leuchte mit weißem, nach hinten durch eine Leuchte mit rotem Licht.  
Der Abstand der Schlussleuchten, Fahrlichtanzeiger sowie Reflektoren (nicht dreieckig) zu den äußeren Fahrzeugkonturen darf nicht mehr als 40 cm betragen.

### Achtung!

Beim Transport der Fahrräder die seitlich herausragenden Räder extra kennzeichnen. Bei Nachtfahrten die Rückstrahler bzw. Reflektoren der Räder abdecken, damit ein Zerrbild der rückwärtigen Fahrzeugbeleuchtung vermieden wird und andere Verkehrsteilnehmer nicht behindert oder getäuscht werden.

### Achtung!

Der Fahrzeughalter ist dafür verantwortlich, dass seine Sicht und das Gehör nicht durch seine Ladung oder den Zustand des Fahrzeugs beeinträchtigt werden. Er muss dafür sorgen, dass das Fahrzeug und die Ladung vorschriftsmäßig sind und dass die Verkehrssicherheit des Fahrzeugs durch die Ladung nicht leidet. Vorgeschriebene Beleuchtung und Beleuchtungseinrichtungen müssen auch am Tag vorhanden und betriebsbereit sein.

### Achtung!

Nach der Montage ist nach ca. 20 km Fahrt der Fahrradträger auf korrekten Sitz zu prüfen und ggf. nachzuziehen.  
Alle Verschraubungen und Befestigungen des Fahrradträgers und der Fahrräder nach jeder Montage, vor jeder und nach längerer Fahrt kontrollieren, ggf. nachziehen und in entsprechenden Abständen erneut kontrollieren.  
Während der Fahrt sollte der Fahrer durch Blick in den Rückspiegel den Fahrradträger und die Fahrräder auf evtl. Verschiebungen/Verlagerungen kontrollieren.  
Bei Veränderungen mit verminderter Geschwindigkeit zur nächsten Haltemöglichkeit weiterfahren und Verschraubungen und Befestigungen von Fahrradträger bzw. Fahrrädern nachziehen.  
Bei schlechter Wegstrecke Verschraubungen und Befestigungen des Fahrradträgers und der Fahrräder in verkürzten Abständen kontrollieren. Bei Nichtbeachtung können sich der Fahrradträger bzw. die Fahrräder lösen und dadurch Sie oder andere Personen verletzen und/oder zu Sachschäden führen.

### Achtung!

Keine Schmiermittel an den Verschraubungen verwenden. Die Verschraubungen können sich dadurch selbsttätig lockern und der Fahrradträger bzw. das Fahrrad können sich lösen und dadurch Sie oder andere Personen verletzen und/oder zu Sachschäden führen.

### Achtung!

Das Fahr- und Bremsverhalten und die Seitenwindempfindlichkeit des Fahrzeugs verändern sich. Die maximale Geschwindigkeit von 130 km/h darf nicht überschritten werden.

### Achtung!

Reparaturen oder Austausch von Teilen durch einen Fachbetrieb durchführen lassen. Es dürfen nur die bei Ihrem Fachhändler erhältlichen Original-Ersatzteile verwendet werden.

### Achtung!

Kugelkopf vor Montage entfetten!

### Vorsicht!

Nach jeder Montage und vor jeder Fahrt die Funktion der Beleuchtungseinrichtung und den festen Sitz des Fahrradträgers kontrollieren.

### Vorsicht!

Das Kennzeichen am Fahrradträger muss mit dem amtlichen Kennzeichen des Fahrzeugs übereinstimmen, und gut lesbar sein.

### Vorsicht!

Das amtliche Kennzeichen und die Beleuchtungseinrichtung des Fahrradträgers dürfen nicht verdeckt werden.

### Vorsicht!

Während der Fahrt sollte der Fahrer durch Blick in den Rückspiegel, den Fahrradträger und die Fahrräder auf evtl. Verschiebungen/Verlagerungen kontrollieren.  
Bei Veränderungen mit verminderter Geschwindigkeit zur nächsten Haltemöglichkeit weiterfahren und Verschraubungen und Befestigungen von Fahrradträger bzw. Fahrrädern nachziehen.

### Vorsicht!

Vor der Benutzung von Autowaschstraßen den Fahrradträger abbauen.

### Vorsicht!

Bei Ein- und Durchfahrten die veränderte Fahrzeugbreite und Fahrzeughöhe beachten.

### Vorsicht!

Falls das Fahrzeug mit einer elektrischen Heckklappe ausgerüstet ist, ist bei montiertem Fahrradträger auf den notwendigen Freiraum zu achten. Wenn möglich sollte die elektronische Heckklappe deaktiviert und manuell bedient werden.

### Hinweis!

Diese Montage- und Bedienungsanleitung enthält die allgemeine Zulassung des Fahrradträgers für Anhängervorrichtung und muss immer im Fahrzeug mitgeführt werden.

### Hinweis!

Beachten Sie die jeweiligen gesetzlichen Bestimmungen für die Benutzung von Fahrradträgern in anderen Ländern.

### Hinweis!

Fahrradträger bei Nichtbenutzung abbauen.



## General safety notes

Dear customer,

We thank you for purchasing a Volkswagen Accessory bicycle holder. Adhere strictly to the work procedures and safety notes described in the assembly and operating instructions. We accept no responsibility for damage caused through non-observance of the instructions.

### Important!

Please carefully read the assembly and operating instructions before starting assembly.  
Non-observance can cause serious injuries/death to you and others.

### Important!

A bicycle carrier for a towing hitch is only suitable for the transportation of bicycles.

Only bicycles may be transported whose total weight does not exceed the maximum permitted load, the drawbar load and the D-figure in conjunction with the carrier (see page 7).

Only a maximum of two or three bicycles may be transported.  
The bicycle carrier is not suitable for use offroad.

### Important!

The towing hitch must be suitable for use with a bicycle holder.

- D-figure for ball head of towing hitch: at least 5.3 kN (2 bicycle carrier) or 6.7 kN (3 bicycle carrier) → see type plate of towing hitch

Maximum payload for bicycle holder and draw bar loading of towing hitch are never exceeded. Maximum permitted total weight and permitted axle loading of vehicle must never be exceeded when using a bicycle holder with/without bicycles (see vehicle Owners manual).

### Important!

Secure bicycles evenly loaded and with lowest point of centre of gravity on bicycle holder. Secure bicycles also to bicycle frame and secure front and rear wheels of bicycle using tensioning straps to stop wheels falling off.

Secure bicycles against falling and rolling off.

Fit heavier bicycle close to vehicle and lighter bicycle (i.e. child's bicycle) furthest away from vehicle on bicycle holder.

Remove following from bicycle before loading on carrier: child seat and loose articles such as drink bottle, saddle bags etc.

Do not cover bicycles with, for example, tarpaulin or other protective covers.

Load heavy loads in luggage compartment as far forwards as possible in vehicle to prevent tail-heavy loading.

### Important!

If load projects more than 40 cm (15.7 inches) beyond the light surface of the side-marker light or tail light of rear carrier system, the load must be marked by, at side with a white light facing forwards and a red light facing to rear and positioned a maximum of 40 cm (15.7 inches) from edge and a maximum of 1.5 m (4.9 feet) above road surface.  
Distance of tail lights, indicators and reflectors (not triangular shaped) to outer contour of vehicle must not be more than 40 cm (15.7 inches).

### Important!

When transporting bicycles, mark projecting wheels with extra markings. When travelling at night, cover light reflectors, reflectors and wheel reflectors of bicycles so as not to distort rear light picture of vehicle. Not covering might otherwise hinder, deceive or endanger other road users.

### Important!

The vehicle user is responsible to ensure their own vision and hearing are not impaired by the load and that the load does not adversely affect the driving condition of the vehicle. The vehicle user must ensure that the vehicle and the load are loaded correctly and that the roadworthiness of the vehicle is not adversely affected. Prescribed lighting and lighting equipment must be fitted and operational during daylight.

### Important!

After fitting and driving approx. 20 km (12.5 miles), check assembly and correct seating of bicycles and readjust as necessary.

Check all bolts and fittings of bicycle holder and bicycles after fitting, before and after each longer drive, tighten and/or readjust as necessary and check again according to these instructions.

While driving, regularly check in rear view mirrors for possible undesired movement or shifting of bicycle carrier and/or bicycles.

For irregularities, drive on at vastly reduced speed to next possible stopping place and check, readjust and retighten all bolts and fittings on bicycle carrier and/or bicycles.

When driving over poor, uneven road surfaces, check all bolts and fittings of bicycle holder and bicycles at shorter intervals.

For non-observance, bicycle holder and/or bicycles may become loose/fall off and endanger you and other persons, or cause damage.

### Important!

Do not lubricate nuts, bolts or other threaded fittings. The nuts, bolts and other threaded fittings may loosen and bicycle holder and/or bicycles may become loose/fall off and endanger you and other persons, or cause damage.

### Important!

Vehicle driving characteristics, braking behaviour and sensitivity to side wind are affected. Do not exceed the maximum permitted speed of 130 km/h (80 mph).

### Important!

Only repair or exchange parts at a qualified workshop. Only genuine replacement parts obtained through an authorized dealer may be used.

### Important!

Degrease ball head of towing hitch before assembly.

### Caution!

Check function of lighting after fitting bicycle holder. Before each journey check function of lighting and ensure bicycle holder and bicycles are seated correctly.

### Caution!

The registration plate on the bicycle holder and the vehicle registration plate must display the same registration. The registration plate on the bicycle holder must be easily readable.

### Caution!

The registration plate and the lighting equipment of the bicycle holder must not be covered.

### Caution!

While driving, regularly check for possible undesired movement or shifting of bicycle holder and/or bicycles in rear view mirrors. For irregularities, drive on at vastly reduced speed to next possible stopping place and check, readjust and retighten all bolts and fittings on bicycle holder and/or bicycles.

### Caution!

Remove bicycle holder before using a car wash.

### Caution!

Remember revised width/height of vehicle when entering restricted areas and entrances etc.

### Caution!

If the vehicle is equipped with an electrically operated tailgate/boot lid, ensure that there is sufficient clearance when the bicycle carrier is mounted on the towing hitch. If possible, deactivate the electrically operated tailgate/boot lid and operate it only manually.

### Note!

These assembly and operating instructions also contain the bicycle holder general type approval for use with towing hitches and must always be carried in the vehicle.

### Note!

Always observe respective legislation when using bicycle holder in other countries.

### Note!

Remove bicycle holder when not in use.

**F**

## Consignes de sécurité générales

Cher client,  
Nous nous réjouissons que vous ayez choisi un porte-vélos de Volkswagen Zubehör. Les travaux et les consignes de sécurité figurant dans cette notice de montage et d'emploi doivent être respectés impérativement. Nous déclinons toute responsabilité pour les dommages résultant du non-respect de ces instructions.

### Attention !

Avant de commencer le montage, nous vous prions de bien vouloir lire attentivement cette notice de montage et d'emploi. En cas de non-respect de ces instructions, vous mettez votre sécurité et la sécurité d'autres personnes en danger.

### Attention !

Le porte-vélos pour attelage est exclusivement réservé au transport de vélos. Seuls peuvent être transportés les vélos dont le poids total ne dépasse pas la charge maximale, le poids à la flèche et la valeur D en association avec le porte-vélos (voir page 7). Le porte-vélos est conçu pour le transport de 2 ou 3 vélos au maximum. Le porte-vélos ne doit pas être utilisé sur les chemins tout terrain ou accidentés.

### Attention !

Le dispositif d'attelage doit être prévu pour le montage d'un porte-vélos :  
• Valeur D de la boule d'attelage min. 5,3 kN (porte-vélos pour 2 vélos) ou 6,7 kN (porte-vélos pour 3 vélos) → voir la plaque signalétique sur l'attelage  
Ne dépasser en aucun cas la charge maxi du porte-vélos ni la charge d'appui du dispositif d'attelage. Le poids total admissible ainsi que la charge par essieu maxi admissible du véhicule (voir notice d'emploi du véhicule) ne doivent pas être dépassés par le porte-vélos et les vélos.

### Attention !

Fixer les vélos si possible uniformément et avec un centre de gravité bas sur le porte-vélos et les bloquer avec le support sur le cadre de vélo et les sangles aux roues avant et arrière pour les empêcher de tomber. Bloquer les vélos sur le porte-vélos pour les empêcher de se déplacer et de basculer. Monter les vélos lourds près du véhicule et les vélos légers (p.ex. vélos d'enfants) à l'arrière du porte-vélos. Avant le chargement, retirez les sièges pour enfants, les pièces non fixées, p. ex. les bidons, les sacoches etc. présents sur le vélo. Ne pas recouvrir les vélos par des bâches ou des revêtements de protection ou similaires. Une charge lourde dans le coffre à bagages doit être arrimée le plus en avant possible dans le véhicule pour prévenir une charge excessive à l'arrière.

### Attention !

Si le chargement dépasse de plus de 40 cm le bord extérieur des plages éclairantes des feux d'encombrement ou des feux arrière du système de support arrière, il faut le signaler, à savoir latéralement au maximum 40 cm de son bord et au maximum 1,5 m au-dessus de la chaussée par un feu émettant une lumière blanche vers l'avant et par un feu émettant une lumière rouge vers l'arrière. L'écartement entre les feux arrière, les indicateurs de direction ainsi que les réflecteurs (pas triangulaires) et les contours extérieurs du véhicule ne doit pas dépasser 40 cm.

### Attention !

Pour le transport des vélos, signaler séparément les roues faisant saillie latéralement. Pour les déplacements nocturnes, les catadioptrés et/ou les réflecteurs des roues doivent être recouverts, afin d'éviter une image déformée de l'éclairage arrière du véhicule et pour que les autres usagers de la route ne soient pas gênés ni induits en erreur.

### Attention !

Le conducteur du véhicule est responsable que son champ de vision et son ouïe ne soient pas gênés par son chargement ou l'état du véhicule. Il doit veiller à ce que le véhicule et le chargement soient réglementaires et à ce que la sécurité du véhicule sur route ne soit pas entravée par le chargement. L'éclairage et les dispositifs d'éclairage prescrits doivent aussi être disponibles et opérationnels le jour.

### Attention !

Après le montage, il faut vérifier après un trajet d'env. 20 km si le porte-vélos est toujours bien fixé et le resserrer si nécessaire. Contrôler tous les raccords à vis et les fixations du porte-vélos et des vélos après chaque montage, avant et après tout trajet de longue durée, les resserrer si nécessaire et les contrôler de nouveau à intervalles adéquats.

Pendant le trajet, le conducteur doit jeter un coup d'oeil dans le rétroviseur pour contrôler que le porte-vélos et les vélos ne se déplacent/dислоquent pas.

Si des changements sont constatés, roulez à vitesse réduite jusqu'à la prochaine possibilité de stationnement et resserrer les raccords à vis et les fixations du porte-vélos et/ou des vélos.

Sur une route mauvaise, contrôler les raccords à vis et les fixations du porte-vélos et des vélos à intervalles plus rapprochés.

En cas de non-respect de ces prescriptions, le porte-vélos et/ou les vélos peuvent se détacher et vous blesser ou d'autres personnes et/ou provoquer des dégâts.

### Attention !

Ne pas utiliser de lubrifiant sur les raccords à vis. Les raccords à vis peuvent se relâcher d'eux-mêmes et le porte-vélos et les vélos et/ou le vélo peuvent se détacher et vous blesser ou d'autres personnes et/ou provoquer des dégâts.

### Attention !

Le comportement routier du véhicule, son freinage et sa sensibilité au vent latéral changent. La vitesse maximale de 130 km/h ne doit pas être dépassée.

### Attention !

Confier les réparations ou le remplacement de pièces par un atelier spécialisé. Seules les pièces d'origine en vente chez votre revendeur spécialisé peuvent être utilisées.

### Attention !

Dégraissier la tête sphérique avant le montage !

### Attention !

Après chaque montage et avant chaque trajet, contrôler le fonctionnement du dispositif d'éclairage et la bonne fixation du porte-vélos.

### Attention !

La plaque sur le porte-vélos doit correspondre au numéro d'immatriculation du véhicule et être bien lisible.

### Attention !

Le numéro d'immatriculation et le dispositif d'éclairage du porte-vélos ne doivent pas être recouverts.

### Attention !

Pendant le trajet, le conducteur devrait jeter un coup dans le rétroviseur pour contrôler si le porte-vélos et les vélos ne se déplacent/dислоquent pas.

En cas de modifications, rouler à vitesse réduite jusqu'à la prochaine possibilité de stationnement et resserrer les raccords à vis et les fixations du porte-vélos et/ou des vélos.

### Attention !

Démonter le porte-vélos avant d'utiliser des installations de lavage de voitures.

### Attention !

Tenir compte de la largeur et de la hauteur modifiées du véhicule lors du démarrage et pendant le trajet.

### Attention !

Si le véhicule est doté d'un hayon électrique, veillez à prévoir assez d'espace lorsque le porte-vélos est monté. Si possible, désactiver le hayon électrique pour l'actionner manuellement.

### Remarque !

Cette notice de montage et d'emploi contient l'homologation générale du porte-vélos pour le dispositif d'attelage et doit toujours être disponible dans le véhicule.

### Remarque !

Respectez les prescriptions légales respectives pour l'utilisation de porte-vélos dans d'autres pays.

### Remarque !

Démonter le porte-vélos quand il n'est pas utilisé.

**E**

## Disposiciones generales de seguridad

Estimado cliente:

Nos alegra que se haya decidido por un portabicicletas de Volkswagen Accesorios. Los trabajos y disposiciones de seguridad relacionados en estas instrucciones de montaje y manejo deben ser respetados obligatoriamente. Los daños provocados por no respetar dichas disposiciones quedan excluidos de cualquier derecho de garantía.

### **iAtención!**

Antes de comenzar con el montaje, les rogamos que lea detenidamente estas instrucciones de montaje y manejo. Si no se respetan puede poner en riesgo su seguridad y la de terceras personas.

### **iAtención!**

El portabicicletas para el dispositivo para remolque sólo es adecuado para el transporte de bicicletas. Sólo pueden transportarse bicicletas cuyo peso total no sobrepase la carga útil, la carga de apoyo y el valor D junto con el soporte (véase la página 7). Como máximo pueden transportarse 2 ó 3 bicicletas. El portabicicletas no es adecuado para el uso sobre terreno irregular.

### **iAtención!**

El dispositivo de remolque debe ser adecuado para el montaje de un portabicicletas:

- Valor D del cabezal esférico mín. 5,3 kN (2er portabicicletas) o 6,7 kN (3er portabicicletas)  
→ véase la placa de modelo en el dispositivo para remolque

No sobrepasar bajo ningún concepto la carga portante máx. del portabicicletas, así como la carga de apoyo del dispositivo de remolque. El peso máximo autorizado, así como la carga de eje máxima permitida del vehículo (véase Manual de Instrucciones del vehículo) no podrán ser sobrepasados por el portabicicletas y las bicicletas.

### **iAtención!**

Fijar las bicicletas lo más uniforme posible y con un centro de gravedad bajo sobre el portabicicletas y asegurar con el soporte en el marco de la bicicleta y las correas tensoras en las ruedas delanteras y traseras para que no se caigan. Asegurar las bicicletas en el portabicicletas para que no salgan rodando ni puedan volcarse. Colocar las bicicletas pesadas cerca del vehículo y las bicicletas ligeras (p. ej. bicicletas para niños) en la parte más trasera del portabicicletas. Deben retirarse los asientos infantiles, las piezas sueltas como termos, bolsas para sillín, etc. de las bicicletas antes de cargarlas. No cubrir las bicicletas con toldos o fundas protectoras, o similares. Si lleva carga pesada en el maletero, colóquela en la parte más delantera del vehículo para evitar una carga excesiva de la parte trasera.

### **iAtención!**

Si la carga sobresale más de 40 cm del borde exterior de las superficies de salida de las luces delimitadores o las luces traseras del sistema de soporte trasero, deberá identificarlo, lateralmente máximo 40 cm de su borde y a una altura de máximo 1,5 m encima de la calzada, hacia delante con una lámpara con luz blanca y hacia atrás con una lámpara de color rojo. La distancia de las luces traseras, intermitentes y reflectores (no triangulares) con los bordes exteriores del vehículo no debe ser superior a 40 cm.

### **iAtención!**

Cuando se transporten las bicicletas, identificar expresamente las ruedas que sobresalgan por los laterales. Si se circula de noche, tapar catadióptricos y reflectores de las ruedas para que se evite una imagen distorsionada de la iluminación trasera del vehículo y no se perjudique o confunda a otros conductores.

### **iAtención!**

El dueño del vehículo es responsable de que su vista y oído se vean perjudicadas por su carga o el estado del vehículo. Debe encargarse de que el vehículo y la carga estén ajustados a la normativa y que la seguridad del vehículo dentro del tráfico no sufra por la carga. La iluminación prescrita y los dispositivos de iluminación deben existir también durante el día y preparadas para su funcionamiento.

### **iAtención!**

Después del montaje, después de unos 20 km de recorrido hay que comprobar el portabicicletas respecto a correcto asiento y, en caso necesario, reapretar las fijaciones. Controlar y, en caso dado, reapretar todas las uniones atornilladas y las fijaciones del portabicicletas y de las bicicletas después de cada montaje y antes y después de cada viaje largo y controlar de nuevo a intervalos adecuados. Durante la marcha, el conductor debe controlar los posibles desplazamientos/cambios de lugar del portabicicletas y las bicicletas a través del retrovisor. En caso de que se produzca algún cambio, se debe circular a baja velocidad hasta un lugar donde se pueda parar y reapretar las uniones atornilladas y las sujeciones del portabicicletas o las bicicletas. Si la calzada no es buena, controlar las uniones atornilladas y las fijaciones del portabicicletas y las bicicletas a intervalos más frecuentes. Si no se realiza pueden soltarse el portabicicletas o las bicicletas y provocar lesiones a sí mismo o a terceros y/o daños materiales.

### **iAtención!**

No utilizar productos lubricantes en las uniones atornilladas. Con ello las uniones atornilladas pueden aflojarse por sí mismos y el portabicicletas o la bicicleta pueden soltarse y provocar lesiones a sí mismo o a terceros y/o daños materiales.

### **iAtención!**

El comportamiento de conducción y frenado y la sensibilidad al viento lateral del vehículo se ven modificados. No debe sobrepasarse la velocidad máxima de 130 km/h.

### **iAtención!**

Las reparaciones o cambio de componentes deben realizarse por un taller especializado. Sólo pueden utilizarse los recambios Originales disponibles en su taller especializado.

### **iAtención!**

¡Antes del montaje, retirar la grasa del cabezal esférico!

### **iCuidado!**

Antes de cada montaje y antes de cualquier viaje, controlar el funcionamiento del dispositivo de iluminación y el asiento fijo del portabicicletas.

### **iCuidado!**

La matrícula del portabicicletas debe coincidir con la placa de matrícula del vehículo y debe ser bien legible.

### **iCuidado!**

La placa de matrícula y el dispositivo de iluminación del portabicicletas no pueden cubrirse.

### **iCuidado!**

Mientras se circula, el conductor debería controlar mirando por el retrovisor el portabicicletas y las bicicletas respecto a posibles desplazamientos/movimientos. En caso de variaciones, circular con velocidad reducida hasta la próxima posibilidad de parada y reapretar las uniones atornilladas y las fijaciones del portabicicletas y las bicicletas.

### **iCuidado!**

Antes de utilizar un túnel de lavado, desmontar el portabicicletas.

### **iCuidado!**

Al entrar o pasar por determinados espacios, observar la anchura y altura del vehículo modificadas.

### **iCuidado!**

Si el vehículo dispone de portón trasero eléctrico, se debe observar si hay suficiente espacio libre con el portabicicletas montado. Si es posible, debe desactivarse el portón trasero electrónico y manejarse manualmente.

### **Nota**

Estas instrucciones de montaje y manejo contienen la homologación general del portabicicletas para dispositivo de remolque y deben llevarse siempre dentro del vehículo.

### **Nota**

Tenga en cuenta las normativas legales correspondientes para la utilización de portabicicletas existentes en otros países.

### **Nota**

Si no se utiliza, desmonte el portabicicletas.



## Avvertimenti per la sicurezza

Caro cliente, siamo lieti che Lei abbia deciso di acquistare come accessorio un portabiciclette Volkswagen. Devono essere assolutamente osservati i lavori e le istruzioni di sicurezza riportati nelle presenti istruzioni di montaggio e per l'uso. Sono esclusi da qualsiasi responsabilità quei danni risultanti dall'inosservanza di quanto sopra.

### Attenzione!

Prima di iniziare i lavori di montaggio, si prega di leggere attentamente queste istruzioni. In caso di inosservanza, Lei metterà in pericolo la Sua e la sicurezza di terzi.

### Attenzione!

Il portabiciclette per il dispositivo di traino è destinato unicamente al trasporto di biciclette.

Si possono trasportare soltanto biciclette il cui peso complessivo non superi il carico utile massimo, il carico statico e il valore D in collegamento con il supporto (vedi pagina 8).

Si possono trasportare al massimo 2 ovvero 3 biciclette.

Il portabiciclette non è indicato per l'uso fuori strada.

### Attenzione!

Il dispositivo di traino deve essere adatto per il montaggio di un portabiciclette:

- Il valore D della testa sferica è di almeno 5,3 kN (portabiciclette per 2 biciclette) ovvero 6,7 kN (portabiciclette per 3 biciclette)  
→ vedi targhetta d'identificazione nel dispositivo di traino

In nessun caso superare il carico massimo ammissibile del portabiciclette nonché il carico statico del dispositivo di traino. Il peso complessivo consentito nonché il carico max. per asse del veicolo (vedi manuale d'istruzione del veicolo) non deve essere superato dal portabiciclette e dalle biciclette stesse.

### Attenzione!

Fissare le biciclette quanto più uniformemente possibile e con il baricentro basso sul portabiciclette e assicurarne il telaio con supporti e le ruote anteriori e posteriori con cinghie in modo tale da impedire che possano cadere.

Assicurare le biciclette sul portabiciclette in modo da impedire che si muovano e si ribaltino.

Montare sul portabiciclette le biciclette pesanti più vicino al veicolo e le biciclette leggere (p. es. biciclette per bambini) più in fondo.

Prima del caricamento rimuovere dalle biciclette i seggiolini per bambini, parti non fisse, p. es. bottigliette per bere, borse, ecc.

Non coprire le biciclette con teli o rivestimenti protettivi, o simili.

Stivare i carichi pesanti nel vano bagagli quanto più avanti possibile nel veicolo per prevenire un eccessivo carico posteriore.

### Attenzione!

Se il carico sporge più di 40 cm dal bordo esterno delle superfici apparenti delle luci d'ingombro o delle luci di posizione posteriori del sistema di supporto posteriore, lo si dovrà rendere riconoscibile e precisamente: di lato massimo 40 cm dal suo bordo e massimo 1,5 m al di sopra del piano stradale, davanti con una luce bianca e dietro con una luce rossa. La distanza delle luci di posizione posteriori, dei lampeggiatori direzionali nonché dei riflettori (non triangolari) dai contorni esterni del veicolo non deve superare i 40 cm.

### Attenzione!

Durante il trasporto delle biciclette contrassegnare separatamente le ruote che sporgono lateralmente. In caso di viaggi notturni, coprire i catadiottri ovvero i riflettori delle ruote in modo da evitare un'immagine distorta dell'illuminazione posteriore del veicolo e per impedire che gli altri utenti del traffico siano ostacolati o tratti in inganno.

### Attenzione!

Il proprietario del veicolo deve garantire che la visuale e l'udito non siano pregiudicati dal carico o dallo stato del veicolo. Deve provvedere affinché il veicolo e il carico siano conformi alle prescrizioni e la sicurezza stradale del veicolo non sia pregiudicata dal carico. Esso deve essere dotato dell'illuminazione e degli impianti di illuminazione prescritti, che dovranno essere funzionanti anche durante il giorno.

### Attenzione!

Dopo il montaggio e dopo un tragitto di ca. 20 km occorre controllare l'accoppiamento corretto del portabiciclette riserrandolo se necessario. Controllare tutti i collegamenti a vite e i fissaggi del portabiciclette e delle biciclette stesse dopo ogni montaggio, prima di ogni viaggio e dopo un lungo percorso; eventualmente riserrare e ricontrollare le rispettive distanze. Durante il viaggio il conduttore dovrebbe controllare il portabiciclette e le biciclette attraverso lo specchio retrovisore per verificare eventuali spostamenti.

In caso di cambiamenti proseguire a velocità ridotta fino alla prossima possibilità di sosta e serrare ulteriormente i collegamenti a vite e gli ancoraggi del portabiciclette ovvero delle biciclette stesse.

Se un tratto di strada è disagiata, controllare i collegamenti a vite e i fissaggi del portabiciclette e delle biciclette stesse a intervalli più brevi.

In caso di inosservanza è possibile che il portabiciclette ovvero le biciclette si allentino in modo da provocare danni a Lei o ad altre persone e/o danni materiali.

### Attenzione!

Non utilizzare lubrificanti nei collegamenti a vite. È possibile che i collegamenti a vite si allentino automaticamente in modo che il portabiciclette ovvero la bicicletta stessa si stacchi, provocando così danni a Lei o ad altre persone e/o danni materiali.

### Attenzione!

Il comportamento di guida e di frenata così come la sensibilità al vento laterale del veicolo cambiano. Non superare la velocità massima di 130 km/h.

### Attenzione!

Per riparazioni o la sostituzione di componenti si consiglia di rivolgersi ad un'officina specializzata. Si possono utilizzare unicamente i pezzi di ricambio originali che sono reperibili presso il rivenditore.

### Attenzione!

Prima del montaggio, sgrassare la testa sferica!

### Attenzione!

Dopo ogni montaggio e prima di ogni viaggio controllare la funzione dell'impianto di illuminazione e il serraggio dell'accoppiamento del portabiciclette.

### Attenzione!

La targa del portabiciclette deve corrispondere alla targa ufficiale del veicolo e deve essere perfettamente leggibile.

### Attenzione!

Il numero di targa e l'impianto di illuminazione del portabiciclette non devono venire coperti.

### Attenzione!

Durante il viaggio il conduttore dovrebbe controllare il portabiciclette e le biciclette attraverso lo specchio retrovisore per verificare eventuali spostamenti.

In caso di cambiamenti proseguire a velocità ridotta fino alla prossima possibilità di sosta e serrare ulteriormente i collegamenti a vite e gli ancoraggi del portabiciclette ovvero delle biciclette stesse.

### Attenzione!

Prima di entrare un autolavaggio, smontare il portabiciclette.

### Attenzione!

Osservare la larghezza e l'altezza differenti del veicolo quando si attraversano raccordi di entrata o sottopassaggi.

### Attenzione!

Se il veicolo è dotato di un portellone posteriore elettrico, assicurarsi che con il portabiciclette montato si abbia lo spazio libero necessario. Se possibile, disattivare il portellone posteriore elettrico e manovrarlo manualmente.

### Avvertenza!

Le presenti istruzioni di montaggio e per l'uso constano dell'omologazione generale del portabiciclette per il dispositivo di traino e deve essere sempre custodita all'interno del veicolo.

### Avvertenza!

Osservare le rispettive disposizioni di legge per l'uso di portabiciclette in altri paesi.

### Avvertenza!

Se non lo si usa, smontare il portabiciclette.



NL

## Algemene veiligheidsinstructies

Geachte klant,  
wij verheugen ons dat u de keuze voor een toebehoren fietsdrager van Volkswagen heeft genomen. De in deze montage- en gebruiksaanwijzing vermelde werkzaamheden en veiligheidsinstructies moeten in ieder geval worden opgevolgd. Schade die door verontachtzaming optreedt, is van iedere aansprakelijkheid uitgesloten.

### Attentie!

Alvorens u met de montage begint, verzoeken wij u, deze montage- en gebruiksaanwijzing zorgvuldig te lezen. Bij veronachtzaming brengt u uw veiligheid en de veiligheid van derden in gevaar.

### Attentie!

De fietsdrager voor de trekhaak is alleen voor het transport van fietsen geschikt.  
Er mogen alleen fietsen worden vervoerd waarvan het totaalgewicht de maximale belading, de verticale last en de D-waarde in combinatie met de drager niet overschrijdt (zie pagina 8).  
Er mogen maximaal 2 resp. 3 fietsen worden vervoerd.  
De fietsdrager is niet geschikt voor gebruik op open terrein.

### Attentie!

De trekhaakvoorziening moet voor de montage van een fietsdrager geschikt zijn:  
• D-waarde van de kogelkop minst 5,3 kN (fietsdrager voor 2 fietsen) resp. 6,7 kN (fietsdrager voor 3 fietsen)  
→ zie typeplaatje aan de trekhaak  
De max. draaglast van de fietsdrager, alsook het verticaal vermogen van de trekhaakvoorziening in geen geval overschrijden. Het toegestaan maximaal gewicht alsook de max. toegestane asbelasting van het voertuig (zie gebruiksaanwijzing van het voertuig) mag door fietsdrager en fietsen niet worden overschreden.

### Attentie!

De fietsen naar mogelijkheid gelijkmatig en met lage zwaartepunt op de fietsdrager bevestigen en met houder aan fietsframe en spanband aan voor- en achterwielen tegen een vallen zekeren.  
Fietsen op de fietsdrager tegen weggrollen en kantelen beveiligen.  
Zware fietsen dicht bij het voertuig en lichte fietsen (bv kinderfietsen) verder achteren op de voertuigdrager monteren.  
Vóór het beladen moeten kinderzitjes en losse onderdelen zoals drinkflessen en zadeltassen van de fietsen worden verwijderd.  
De fietsen niet door dekzeilen of beschermhoezen of dergelijke afdekken.  
Een zware belading in de kofferruimte naar mogelijkheid ver voren in het voertuig opbergen, om een overmatige overhang te voorkomen.

### Attentie!

Steekt de lading meer dan 40 cm boven de uiterste rand van de lichtuittredingsvlakken van de stads- of achterlichten van het achterdraagsysteem uit, is deze kenbaar te maken en wel zijdelings hoogstens 40 cm van haar rand en maximaal 1,5 m over de rijbaan naar voren door een lampje met wit, naar achteren door een lampje met rood licht.  
De afstand van de achterlichten, knipperlichten alsook reflectoren (niet driehoekig) naar de uitwendige contouren van het voertuig mag niet meer dan 40 cm bedragen.

### Attentie!

Bij het transport van de fietsen de zijdelings uitstekende wielen extra kenmerken. Bij nachtritten de kattenogen resp. reflectoren van de wielen afdekken, opdat een vertekend beeld van de achterwaartse voertuigverlichting wordt voorkomen en andere verkeersdeelnemers niet worden gehinderd of misleidt.

### Attentie!

De bezitter van het voertuig is ervoor verantwoordelijk, dat zijn zicht en het gehoor niet door zijn lading of de toestand van het voertuig worden belemmerd. Hij moet ervoor zorgen dat het voertuig en de lading volgens de voorschriften zijn en dat de verkeerszekerheid van het voertuig door de lading niet lijdt. De voorgeschreven verlichting en verlichtingsvoorzieningen moeten ook overdag voorhanden en bedrijfsklaar zijn.

### Attentie!

Na de montage is na ca. 20 km rit de voertuigdrager op correcte zitting te controleren en evt. nagetrokken.  
Alle schroefverbindingen en bevestigingen van de fietsdrager en de fietsen na iedere montage, vóór iedere en na langere rit controleren, evt. natrekken en in passende afstanden opnieuw controleren.  
Gedurende de rit dient de bestuurder met behulp van de achteruitkijkspiegel de fietsdrager en de fietsen te controleren op eventuele verschuivingen/verplaatsingen.  
Bij veranderingen met gereduceerde snelheid doorrijden naar de volgende stopplaats en schroefverbindingen en bevestigingen van fietsdrager resp. fietsen aandraaien.  
Bij slecht weggedeelte schroefverbindingen en bevestigingen van de fietsdrager en de fietsen in verkorte afstanden controleren.  
Bij veronachtzaming kunnen zich de fietsdrager resp. de fietsen losmaken en u of andere personen verwonden en/of tot materiële schade leiden.

### Attentie!

Geen smeermiddel aan de schroefverbindingen toepassen. De schroefverbindingen kunnen zich daardoor zelfstandig losmaken en de fietsdrager resp. de fiets kunnen losgaan en daardoor u of andere personen verwonden en/of tot materiële schade leiden.

### Attentie!

Het rij- en remgedrag en de gevoeligheid voor zijwind van het voertuig veranderen zich. De maximale snelheid van 130 km/u mag niet worden overschreden.

### Attentie!

Reparaties of het vervangen van onderdelen door een vakgarage laten uitvoeren. Er mogen slechts de bij uw vakhandelaar verkrijgbare originele reservedelen worden toegepast.

### Attentie!

Kogelkop vóór montage ontvetten!

### Voorzichtig!

Na iedere montage en vóór iedere rit de werking van de verlichtingsvoorziening en de vaste zitting van de fietsdrager controleren.

### Voorzichtig!

Het kenteken aan de fietsdrager moet met het ambtelijk kenteken van het voertuig overeenstemmen en goed leesbaar zijn.

### Voorzichtig!

Het ambtelijk kenteken en de verlichtingsvoorziening van de fietsdrager mogen niet verdekt worden.

### Voorzichtig!

Gedurende de rit dient de bestuurder door een kijkje in de achteruitkijkspiegel, de fietsdrager en de fietsen op evt. verschuivingen/verplaatsingen te controleren.  
Bij veranderingen met gereduceerde snelheid naar de volgende stopmogelijkheid doorrijden en schroefverbindingen en bevestigingen van fietsdrager resp. fietsen natrekken.

### Voorzichtig!

Vóór gebruik van autowasserettes de fietsdrager demonteren.

### Voorzichtig!

Bij het in- en doorritten de gewijzigde breedte en hoogte van het voertuig in acht nemen.

### Voorzichtig!

Als het voertuig is uitgerust met een elektrische achterklep, moet bij de gemonteerde fietsdrager de noodzakelijke vrije ruimte in acht worden genomen. Indien mogelijk moet de elektronische achterklep gedeactiveerd en handmatig bediend worden.

### Opmerking!

Deze montage- en gebruiksaanwijzing omvat de algemene registratie van de fietsdrager voor trekhaakvoorziening en moet steeds in het voertuig worden meegevoerd.

### Opmerking!

Houdt alstublieft met de telkens geldige wettige bepalingen voor het gebruik van fietsdragers in andere landen rekening.

### Opmerking!

Fietsdrager bij niet-gebruik demonteren.



## S

### Allmänna säkerhetsanvisningar

Ärade kund,  
vi gläder oss åt att du har bestämt dig för en Volkswagen tillbehörscykelhållare. De i denna monterings- och handhavandeanvisning upptagna arbetena och säkerhetsanvisningarna måste ovillkorligen beaktas. Skador som uppstår på grund av de inte beaktats är undantagna från alla garantianspråk.

#### Viktigt

Läs innan du börjar med monteringen denna monterings- och handhavandeanvisning noggrant.  
Beaktas den inte äventyras din säkerhet och säkerheten för tredje person.

#### Viktigt

Cykelhållaren för släpvagnsanordningen är bara lämpad för transport av cyklar.  
Endast cyklar får transporteras vilkas totalvikt inte överskrider tillsatsvikten, stödlasten och D-värdet i förbindelse med hållaren (se sidan 8).  
Max. 2 respektive 3 cyklar får transporteras.  
Cykelhållaren är inte lämpad för användning i terräng.

#### Viktigt

Släpvagnsdraget måste vara lämpat för montering av en cykelhållare:  
• Kulhuvudets D-värde minst 5,3 kN (cykelhållare för 2 cyklar) resp. 6,7 kN (Cykelhållare för 3 cyklar)  
→ se typplåt på släpvagnsanordningen  
Överskrid inte under några omständigheter cykelhållarens maximala bärförmåga samt släpvagnsdragets maximala kultryck. Bilens tillåtna totalvikt samt bilens tillåtna axeltryck (se bilens instruktionsbok) får inte överskridas genom cyklar och cykelhållare.

#### Viktigt

Fäst om möjligt cyklarna likmässigt och med låg tyngdpunkt på cykelhållaren, fäst dem med hållarna och med spännremmar på fram- och bakhjulen så att de inte kan ramla av.  
Lås cyklarna på cykelhållaren så att de inte rulla av eller tippa.  
Montera tunga cyklar närmast bilen och lätta cyklar (t ex barncyklar) längre bak på cykelhållaren.  
Innan cyklarna lastas på ska barnsäten, lösa delar t.ex. dricksflaskor, sadelväsor osv avlägsnas.  
Täck inte över cyklarna med presenningar eller liknande.  
Lasta tung last i bagageutrymmet om möjligt så långt fram som möjligt i bilen för att förebygga att bilen blir onormalt baktung.

#### Viktigt

Sticker lasten ut mer än 40 cm över yttre kanten på cykelhållarens begränsnings- eller baklyktors belysta yta så ska den markeras med en lykta som sidledes är högst 40 cm från kanten och högst 1,5 m över körbanan som har vitt sken framåt och rött sken bakåt.  
Avståndet för baklyktorna, blinkvisarna samt reflexerna (inte trekantiga) till bilens yttre konturer får inte uppgå till mer än 40 cm.

#### Viktigt

Märk vid transport av cyklar vars hjul sticker ut på sidorna de extra. Täck vid körning nattetid över cyklarnas reflexer så att bilens belysning bak inte blir diffus på grund av reflexer och andra trafikanter behindras eller blir lurade.

#### Viktigt

Föraren är ansvarig för att hans sikt och hörsel inte påverkas genom lasten eller bilens skick. Han måste sörja för att bilen och lasten är i föreskrivet skick och att bilens trafiksäkerhet inte äventyras av lasten. Föreskriven belysning och belysningsanordningar måste även på dagen vara förhanden och driftsberedda.

#### Viktigt

Efter monteringen ska man efter ca 20 km körning kontrollera att cykelhållaren sitter korrekt och om erforderligt efterdras.  
Kontrollera alla förskruvningar och infästningar för cykelhållaren och cyklarna efter varje montering, före och efter varje längre körning, efterdra om erforderligt och kontrollera efter motsvarande avstånd på nytt.  
Under färden bör föraren kasta en blick i backspeglarna och kontrollera att cykelhållaren och cyklarna inte har förskjutits eller ändrat läge.  
Vid förändringar kör vidare med lägre hastighet tills du har möjlighet att stanna och dra åt cykelhållarens respektive cyklarnas förskruvningar och fästen.  
Kontrollera vid körning på dåliga vägar förskruvningarna och infästningarna för cykelhållaren och cyklarna med kortare intervaller.  
Beaktas inte detta kan cykelhållaren resp cyklarna lossna, härigenom kan du eller andra personer skadas och/eller saksador kan uppstå.

#### Viktigt

Använd inga smörjmedel på förskruvningarna. Förskruvningarna kan härigenom lossna av sig självt och cykelhållaren resp cykeln kan lossna, härigenom kan du eller andra personer skadas och/eller saksador kan uppstå.

#### Viktigt

Bilens kör- och bromsförhållande och sidvinds känslighet ändras. Maxhastigheten på 130 km/h får inte överskridas.

#### Viktigt

Låt en auktoriserad verkstad utföra reparationer eller byte av delar. Endast de av din auktoriserade fackhandlare levererade originalreservdelarna får användas.

#### Viktigt

Rengör kulan från fett före monteringen.

#### Viktigt

Kontrollera efter varje montering och före varje körning belysningsanordningens funktion och att cykelhållaren sitter fast.

#### Viktigt

Nummerskylten på cykelhållaren måste stämma överens med bilens registreringskylt och vara bra läsbar.

#### Viktigt

Cykelhållarens nummerskylt och belysningsanordning får inte vara skymd.

#### Viktigt

Under körning bör föraren genom att titta i backspeglarna kontrollera cykelhållaren och cyklarna med avseende på eventuella förskjutningar/ andra lagringar.  
Kör vid förändringar vidare med reducerad hastighet till ett ställe där man kan stanna, efterdra förskruvningarna och fästsättningarna för cykelhållaren resp cyklarna.

#### Viktigt

Montera före tvättning i tvättgator av cykelhållaren.

#### Viktigt

Beakta vid passering av hinder den ändrade bilbredden och bilhöjden.

#### Viktigt

Ifall fordonet är utrustat med en elektrisk baklucka ska du, när cykelhållaren har monterats, ge akt på att det finns nödvändigt fritt utrymme. Om möjligt bör den elektroniska bakluckan avaktiveras och betjänas manuellt.

#### Observera

I denna monterings- och handhavandeanvisning ingår ett allmänt godkännande för cykelhållaren för användning på släpvagnsdrag och måste alltid medföras i bilen.

#### Observera

Beakta de motsvarande giltiga bestämmelserna för användning cykelhållare i andra länder.

#### Observera

Montera av cykelhållaren när den inte används.





PT

## Instruções gerais de segurança

Caro cliente,  
Parabéns por ter decidido adquirir um porta-bicicletas da Volkswagen Zubehör (Acessórios Volkswagen). Os trabalhos e indicações de segurança para montagem e operação apresentados nas presentes instruções de montagem devem ser impreterivelmente cumpridos. Os danos causados pelo incumprimento estão excluídos da garantia.

### Atenção!

Antes de começar a montagem, pedimos-lhe que leia cuidadosamente estas instruções de montagem e operação.  
Em caso de incumprimento, colocará em risco a sua segurança e de terceiros.

### Atenção!

O porta-bicicletas para o dispositivo de engate de reboque é indicado apenas para o transporte de bicicletas.  
Só podem ser transportadas bicicletas cujo peso total não exceda a carga máxima, a carga sobre o ponto de apoio e o valor D em conjunto com o suporte (v. pág. 8).  
Só podem ser transportadas, no máximo, 2 ou 3 bicicletas.  
O porta-bicicletas não é apropriado para ser usado em todo-o-terreno.

### Atenção!

O dispositivo de engate de reboque deve ser apropriado para a montagem de um porta-bicicletas:  
• Valor D da rótula mín. 5,3 kN (2<sup>o</sup> porta-bicicletas) ou 6,7 kN (3<sup>o</sup> porta-bicicletas) → v. placa de características do dispositivo de engate de reboque  
Nunca exceda a capacidade máxima de carga do porta-bicicletas nem a carga sobre o ponto de apoio do dispositivo de engate de reboque. O peso total permitido, bem como a carga máxima admissível sobre o eixo do veículo (v. manual de instruções do veículo) não podem ser excedidos pelo porta-bicicletas com as bicicletas.

### Atenção!

Prenda as bicicletas no porta-bicicletas o mais uniformemente possível e com um centro de gravidade baixo, fixando o quadro das bicicletas ao suporte e as correias tensoras às rodas dianteiras e traseiras, para evitar a queda das bicicletas.  
Prenda as bicicletas no porta-bicicletas para que não se inclinem nem tombem.  
Monte bicicletas pesadas mais próximas do veículo e bicicletas leves (de criança, por exemplo) mais afastadas do porta-bicicletas.  
Retire das bicicletas toda a carga como cadeiras para crianças, peças soltas, garrafas de água, bolsas, etc..  
Não cubra as bicicletas com telas nem revestimentos de proteção, ou algo semelhante.  
Arrume cargas pesadas na parte da frente da bagageira do veículo para evitar excesso de peso para trás.

### Atenção!

Se a carga ficar saliente mais de 40 cm em relação ao rebordo externo dos faróis de posição do sistema de suporte traseiro, essa saliência deverá ser devidamente sinalizada (lateralmente, no máximo 40 cm do seu rebordo e no máximo 1,5 m acima da estrada), para a frente através de uma luz branca e, para trás, através de uma luz vermelha.  
A distância de faróis, luzes intermitentes indicadoras do sentido da marcha ou refletores (não triangulares) em relação aos contornos exteriores do veículo não pode ser superior a 40 cm.

### Atenção!

Ao transportar bicicletas, sinalize adicionalmente rodas que fiquem salientes lateralmente. Em viagens de noite, cubra os retrorrefletores ou refletores das rodas para evitar a incidência de iluminação pela parte traseira do veículo e para evitar confundir outros utentes da estrada.

### Atenção!

O proprietário do veículo é responsável por não prejudicar a sua própria capacidade visual nem auditiva, em virtude da carga ou do estado do veículo. Deverá zelar para que o veículo e a carga cumpram com as normas e para que a segurança rodoviária do veículo não seja prejudicada pela carga transportada. A iluminação prescrita e os dispositivos de iluminação têm que estar presentes e operacionais no dia.

### Atenção!

Depois da montagem, o ajuste do porta-bicicletas deve ser verificado e, se necessário, reajustado, realizando uma viagem de aprox. 20 km.  
Controle as uniões aparafusadas e as fixações do porta-bicicletas e das bicicletas após cada montagem, antes de cada viagem e após viagens longas, procedendo a um reaperto, se necessário, voltando a controlá-las depois em intervalos periódicos.  
Durante a viagem, o condutor deverá controlar o porta-bicicletas e as bicicletas pelo espelho retrovisor, quanto a eventuais deslocamentos ou mudanças de posição.  
Em caso de alterações, continue a conduzir a uma velocidade lenta até ao próximo local em que possa parar e reaperte as uniões aparafusadas e as fixações do porta-bicicletas e das bicicletas.  
Em estradas em mau estado, controle as uniões aparafusadas e fixações do porta-bicicletas e das bicicletas em intervalos mais curtos.  
O incumprimento poderá causar o afrouxamento do porta-bicicletas e das bicicletas e ferimentos a si ou a terceiros, bem como danos materiais.

### Atenção!

Não utilize lubrificantes nas uniões aparafusadas. As uniões aparafusadas podem afrouxar por si e o porta-bicicletas ou a bicicleta pode soltar-se e feri-lo a si ou a terceiros, bem como causar danos materiais.

### Atenção!

O comportamento de condução e de travagem, bem como a sensibilidade do vento lateral do veículo alteram-se. Não pode ser excedida a velocidade máxima de 130 km/h.

### Atenção!

Para reparações ou troca de peças, recorra a um representante oficial. Só podem ser usadas peças sobresselentes originais disponíveis no seu representante oficial.

### Atenção!

Antes da montagem, retire o lubrificante da rótula!

### Cuidado!

Após cada montagem e antes de cada viagem, controle a função do dispositivo de iluminação e o assento firme do porta-bicicletas.

### Cuidado!

A matrícula no porta-bicicletas tem de coincidir com a matrícula oficial do veículo, e de estar em estado legível.

### Cuidado!

A matrícula oficial e o dispositivo de iluminação do porta-bicicletas não podem estar cobertos.

### Cuidado!

Durante a viagem, o condutor deverá controlar o porta-bicicletas e as bicicletas pelo espelho retrovisor, quanto a eventuais deslocamentos ou mudanças de posição.  
Em caso de alterações, continue a conduzir a uma velocidade lenta até ao próximo local em que possa parar e reaperte as uniões aparafusadas e as fixações do porta-bicicletas e das bicicletas.

### Cuidado!

Antes de utilizar lavagens automáticas de veículos, desmonte o porta-bicicletas.

### Cuidado!

Em entradas ou passagens, atenção à largura e à altura modificadas do veículo.

### Cuidado!

Se o veículo estiver equipado com tampa traseira elétrica, com o porta-bicicletas montado preste atenção ao espaço livre necessário. Se possível, a tampa traseira eletrônica do veículo deverá ser desativada e acionada manualmente.

### Nota!

Este Manual de montagem e de instruções contém a licença geral do porta-bicicletas para dispositivos de engate de reboque e tem de circular sempre no veículo.

### Nota!

Cumpra sempre as respetivas determinações legais para a utilização de porta-bicicletas em outros países.

### Nota!

Desmonte o porta-bicicletas caso não o utilize.



PL

## Ogólne wskazówki bezpieczeństwa

Drogi kliencie,  
Cieszymy się, że zdecydowałeś się na uchwyt na rowery firmy Volkswagen Zubehör. Koniecznie muszą być zachowane prace i wskazówki bezpieczeństwa wymienione w tej instrukcji montażu i obsługi. Szkody, które powstają w wyniku nieprzestrzegania, są wykluczone z jakiegokolwiek odpowiedzialności.

### Uwaga!

Zanim rozpoczniesz Państwo montaż, prosimy starannie przeczytać instrukcję montażu i obsługi.  
Nieprzestrzeganie zagraża Państwa bezpieczeństwu oraz osób trzecich.

### Uwaga!

Uchwyt na rowery na hak holowniczy nadaje się do transportu rowerów. Mogą być transportowane tylko rowery, których ciężar własny nie przekracza maksymalnej ładowności, nacisku na hak holowniczy oraz wartości D w połączeniu z uchwytem (patrz strona 9).  
Można transportować maksymalnie 2 lub 3 rowery.  
Uchwyt na rowery nie nadaje się do użycia w terenie.

### Uwaga!

Hak holowniczy musi nadawać się do zaczepienia uchwytu na rowery:  
• wartość D głowicy kulowej przynajmniej 5,3 kN (podwójny uchwyt na rowery) lub 6,7 kN (potrójny uchwyt na rowery)  
→ patrz tabliczka identyfikacyjna przy haku holowniczym  
Maksymalne obciążenie graniczne, jak też nacisk na hak holowniczy w żadnym wypadku nie mogą zostać przekroczone. Dopuszczalny ciężar własny, jak też maks. obciążenie osi pojazdu przez uchwyt i rowery (patrz instrukcja obsługi pojazdu) w żadnym wypadku nie mogą zostać przekroczone.

### Uwaga!

Rowery mocować na uchwycie możliwie równomiernie i z niskim położonym środkiem ciężkości i zabezpieczyć przed spadnięciem za pomocą uchwytu przy ramie roweru i przy kołach przednich i tylnych.  
Rowery na uchwycie zabezpieczyć przed stoczeniem się i przechyleniem. Ciężkie rowery montować na uchwycie blisko pojazdu, a lekkie rowery (np. dziecięce) daleko z tyłu.  
Przed załadunkiem należy usunąć z rowerów krzeselka dziecięce, luźne części, np. butelki, sakwy pod siodełko, itd.  
Rowerów nie zakrywać plandekami albo powłokami ochronnymi lub innymi.  
Ciężki ładunek w komorze bagażnika umieścić możliwie daleko z przodu pojazdu, aby zapobiec nadmiernemu obciążeniu tyłu.

### Uwaga!

Jeśli ładunek wystaje więcej niż 40 cm poza zewnętrzną krawędź powierzchni wylotowych światła lamp bocznych lub lamp tylnych układu zawieszania tylnego, wówczas należy go oznakować, a mianowicie z boku maksymalnie 40 cm od jego krawędzi i maksymalnie 1,5 m nad jezdnią do przodu za pomocą lampy z białym, a do tyłu za pomocą lampy z czerwonym światłem.  
Odstęp lamp tylnych, kierunkowskazów, jak też reflektorów (nie trójkątne) względem zewnętrznych konturów pojazdu nie może wynosić więcej niż 40 cm.

### Uwaga!

Podczas transportu rowerów koła wystające na boki oznakować dodatkowo. Podczas jazdy nocnej światła wsteczne lub reflektory kół odkryć, aby uniknąć zniekształcenia tylnego oświetlenia pojazdu oraz wprowadzenia w błąd innych uczestników ruchu.

### Uwaga!

Właściciel pojazdu jest odpowiedzialny za to, żeby na jego wzrok i słuch nie wpływał ładunek lub stan pojazdu. Musi on zadbać o to, żeby pojazd i ładunek odpowiadały przepisom i żeby ładunek nie zagrażał bezpieczeństwu ruchu pojazdu. Zalecane oświetlenie i urządzenia oświetlające muszą istnieć i być w gotowości roboczej również w dzień.

### Uwaga!

Po montażu i przejechaniu ok. 20 km należy sprawdzić uchwyty na rowery pod względem prawidłowego osadzenia i ewent. doregulować. Wszystkie złącza śrubowe i mocowania uchwytu na rowery oraz rowerów należy kontrolować i ewentualnie doregulowywać po każdym montażu, przed każdą i po dłuższej jeździe, a ponownie kontrolować w odpowiednich odstępach czasu.

Podczas jazdy kierowca powinien kontrolować przez lusterko wsteczne uchwyt na rowery oraz rowery pod względem ewent. przesunięć/zmian położenia.

W przypadku zmian jechać dalej ze zredukowaną prędkością do najbliższego miejsca z możliwością zatrzymania i dociągnąć złącza śrubowe oraz mocowania uchwytu na rowery lub rowerów.  
W przypadku złego odcinka drogi złącza i mocowania uchwytu na rowery oraz rowerów kontrolować w krótszych odstępach czasu.  
W razie nieprzestrzegania uchwytu na rowery lub rowery mogą poluzować się i wskutek tego mogą zranić Państwa lub inne osoby i/lub spowodować szkody materialne.

### Uwaga!

Na złącza śrubowe nie stosować żadnych środków smarowych. Złącza śrubowe mogą wskutek tego poluzować się samoczynnie i mogą poluzować się uchwyt na rowery lub rower, a wskutek tego może dojść do obrażeń Państwa lub innych osób i/lub do szkód materialnych.

### Uwaga!

Warunki jazdy i hamowania oraz wrażliwość pojazdu na wiatr boczny zmieniają się. Nie może zostać przekroczona prędkość maksymalna 130 km/h.

### Uwaga!

Naprawy lub wymianę części zlecać zakładom specjalistycznym. Mogą być stosowane tylko oryginalne części zamienne dostępne u Państwa sprzedawcy.

### Uwaga!

Przed montażem usunąć smar z głowicy kulowej!

### Ostrożnie!

Po każdym montażu i przed każdą jazdą skontrolować działanie oświetlenia oraz mocne osadzenie uchwytu na rowery.

### Ostrożnie!

Tablica rejestracyjna na uchwycie na rowery musi być zgodna z urzędową tablicą rejestracyjną pojazdu oraz być dobrze czytelna.

### Ostrożnie!

Urzędowe tablice rejestracyjne i oświetlenie uchwytu na rowery nie mogą być zakrywane.

### Ostrożnie!

Podczas jazdy kierowca powinien przez lusterko wsteczne kontrolować uchwyt na rowery oraz rowery pod względem ewent. przesunięć/zmian położenia.

W przypadku zmian jechać dalej ze zredukowaną prędkością do najbliższego miejsca z możliwością zatrzymania i dociągnąć złącza śrubowe oraz mocowania uchwytu na rowery lub rowerów.

### Ostrożnie!

Przed korzystaniem z myjni samochodowych zdemontować uchwyt na rowery.

### Ostrożnie!

Przy wjeżdżaniu i przejeżdżaniu mieć na uwadze zmienioną szerokość i wysokość pojazdu.

### Ostrożnie!

Jeśli pojazd jest wyposażony w elektryczną klapę tylną, w przypadku zamontowanego uchwytu na rowery mieć na uwadze niezbędną wolną przestrzeń. Jeśli to możliwe, elektroniczna klapa tylna powinna zostać wyłączona i być obsługiwana manualnie.

### Wskazówka!

Ta instrukcja montażu i obsługi zawiera ogólne dopuszczenie uchwytu na rowery do użycia z hakiem holowniczym i zawsze musi znajdować się w pojeździe.

### Wskazówka!

Prosimy przestrzegać danych przepisów prawnych odnośnie korzystania z uchwytów na rowery w innych krajach.

### Wskazówka!

W przypadku nieużywania uchwytu na rowery zdemontować.



## Všeobecné bezpečnostní pokyny

Vážení zákazníci,  
těší nás, že jste se rozhodl pro držák jízdních kol z nabídky příslušenství Volkswagen. Pracovní kroky a bezpečnostní pokyny, uvedené v tomto montážním návodu a návodu k obsluze, je bezpodmínečně nutné dodržet. Záruka se nevztahuje na škody způsobené nerespektováním těchto pokynů.

### **Pozor!**

Před začátkem montáže si prosím pečlivě přečtete montážní návod a návod k obsluze.  
Nerespektováním uvedených pokynů ohrožujete Vaši bezpečnost i bezpečnost třetích osob.

### **Pozor!**

Nosič kol na tažné zařízení je vhodný pouze pro přepravu jízdních kol. Je dovoleno přepravovat pouze jízdní kola, jejichž celková hmotnost v kombinaci s nosičem nepřekročí maximální naložení, zatížení a hodnotu D (viz stranu 9).  
Přepravovat se smí maximálně 2 resp. 3 jízdní kola.  
Tento nosič jízdních kol není vhodný pro použití v terénu.

### **Pozor!**

Tažné zařízení musí být pro montáž držáku jízdních kol vhodné:  
• Hodnota D hlavy tažného zařízení min. 5,3 kN (nosič na 2 jízdní kola) resp. 6,7 kN (nosič na 3 jízdní kola)  
→ viz typový štítek na tažném zařízení  
Max. přípustnou nosnost držáku jízdních kol jakož i svislé zatížení tažného zařízení v žádném případě nepřekračujte. Montáž držáku a jízdních kol nesmí dojít k překročení přípustné celkové hmotnosti jakož i max. přípustného zatížení nápravy vozidla (viz Návod k obsluze vozidla).

### **Pozor!**

Jízdní kola upevnit co možná nejrovnoměrněji a s nízkým těžištěm na držáku jízdních kol a zajistit držákem za rám kola a upínacími popruhy za přední a zadní kola proti pádu.  
Jízdní kola na držáku zajistit proti pohybu a převrácení.  
Těžká jízdní kola upevnit na držáku blíže k vozidlu a lehká jízdní kola (např. dětská kola) více vzadu.  
Před naložením je nutné z jízdních kol odstranit dětské sedačky, volné části, např. láhve na pití, kapsy pod sedlem atd.  
Jízdní kola nepřikrývat plachtami nebo ochrannými potahy apod.  
Těžké předměty v zavazadlovém prostoru uložit co možná nejvíce vpředu ve vozidle, aby se zabránilo nadměrnému zatížení zadní části vozidla.

### **Pozor!**

Jestliže náklad přečnívá o více než 40 cm přes vnější okraj výstupní plochy světla obrysových nebo koncových svítilen systému zadního nosiče, je třeba jej označit, a sice po stranách nejvýše 40 cm od jeho okraje a nejvýše 1,5 m nad vozovkou, směrem dopředu bílým, směrem dozadu červeným světlem.  
Vzdálenost koncových svítilen, ukazatelů směru jakož i reflektorů (ne trojúhelníkových) k vnějším obrysům vozidla nesmí být vyšší než 40 cm.

### **Pozor!**

Při přepravě jízdních kol označit zvlášť kola, která přečnívají do strany. Při jízdě v noci zakrýt odrazky popř. reflektory jízdních kol, aby nevznikal zkrasený obraz zadního osvětlení vozidla a nedocházelo tak k omezování nebo matení ostatních účastníků silničního provozu.

### **Pozor!**

Majitel vozidla je zodpovědný za to, aby náklad nebo stav vozidla neomezovaly jeho výhled a sluch. Musí zajistit, aby vozidlo a náklad odpovídaly předpisům a aby náklad nebránil bezpečnému provozu vozidla. Předepsané osvětlení a osvětlovací zařízení musí být k dispozici a funkční také ve dne.

### **Pozor!**

Po montáži je třeba po cca 20 km jízdě zkontrolovat správné usazení držáku jízdních kol a příp. jej dotáhnout.  
Veškerá šroubová spojení a upevnění držáku a jízdních kol zkontrolovat po každé montáži, před každou a po delší jízdě, popř. utáhnout a v přiměřených intervalech opět zkontrolovat.  
Během jízdy by měl řidič pohledem do zpětného zrcátka kontrolovat nosič jízdních kol a jízdní kola z hlediska příp. posunutí/vychýlení. Pokud zjistíte nějaké změny, pokračujte sníženou rychlostí do nejbližšího místa, kde je možné zastavit, a dotáhněte šroubové spoje a upevnění nosiče jízdních kol resp. kol samotných.  
Při jízdě po špatné vozovce kontrolovat šroubová spojení a upevnění držáku a jízdních kol v kratších intervalech.  
Při nerespektování těchto pokynů by se mohl držák příp. jízdní kola uvolnit a zranit tak Vás nebo ostatní osoby a/nebo způsobit věcné škody.

### **Pozor!**

Na šroubová spojení nepoužívat žádné mazací prostředky. Šroubová spojení by se tak mohla sama povolít a držák příp. jízdní kola by se mohla uvolnit a zranit tak Vás nebo ostatní osoby a/nebo způsobit věcné škody.

### **Pozor!**

Změní se jízdní a brzdné vlastnosti a citlivost vozidla na boční vítr. Nepřekračujte maximální rychlost 130 km/h.

### **Pozor!**

Opravy nebo výměnu dílů přenechejte odbornému servisu. Smí se použít pouze originální náhradní díly, které jsou k dostání u Vašeho prodejce.

### **Pozor!**

Před montáží odmastit kulovou hlavu!

### **Pozor!**

Po každé montáži a před každou jízdou zkontrolovat funkci osvětlovacího zařízení a pevné usazení držáku jízdních kol.

### **Pozor!**

Registrační značka na držáku jízdních kol musí souhlasit s úřední registrační značkou vozidla a musí být dobře čitelná.

### **Pozor!**

Úřední registrační značka vozidla a osvětlovací zařízení držáku jízdních kol nesmí být zakryty.

### **Pozor!**

Během jízdy by měl řidič pohledem do zpětného zrcátka kontrolovat držák a jízdní kola, zda se případně neposunula/neuvolnila. Zjistí-li změnu, měl by zpomalit, při nejbližší příležitosti zastavit a šroubové spoje a upevnění držáku příp. jízdních kol dotáhnout.

### **Pozor!**

Před použitím automyčky držák jízdních kol demontovat.

### **Pozor!**

Při vjezdu a průjezdu zúžených prostor brát v úvahu změněnou šířku a výšku vozidla.

### **Pozor!**

Je-li vozidlo vybaveno elektrickým víkem zavazadlového prostoru, je při namontovaném nosiči jízdních kol nutno dbát na potřebný volný prostor. Pokud je to možné, mělo by být elektronické víko zavazadlového prostoru deaktivováno a ovládáno ručně.

### **Upozornění!**

Tento montážní návod a návod k obsluze obsahuje všeobecné schválení držáku jízdních kol pro tažné zařízení a musí být vždy uložen ve vozidle.

### **Upozornění!**

Respektujte příslušná zákonná ustanovení pro používání držáků jízdních kol v jiných zemích.

### **Upozornění!**

Jestliže držák jízdních kol nepoužíváte, demontujte jej.

## D

### Fahrradträger aufklappen

#### Abbildung 1

1. Fahrradträger (8) aus der Tasche (1) entnehmen.

#### Abbildung 2

1. Schnellspanner (6) öffnen.
2. Trägerrahmen (5) hochklappen und die Schnellspanner (6) schließen. Geschlossene Schnellspanner (6) gegebenenfalls im Uhrzeigersinn drehen, falls der Trägerrahmen (5) zu lose sitzt.

#### ⓘ HINWEIS

Sollten die Schnellspanner nicht geschlossen werden können, ist ein Drehen entgegen den Uhrzeigersinn notwendig.

#### Abbildung 3

1. Radschienen (9) ausklappen und einrasten.

## GB

### Unfolding bicycle carrier

#### Figure 1

1. Remove bicycle carrier (8) from bag (1).

#### Figure 2

1. Open quick-action clamps (6).
2. Fold open carrier frame (5) and close quick-action clamps (6). If necessary, turn closed quick-action clamps (6) clockwise if carrier frame (5) sits too loosely.

#### ⓘ NOTE

If quick-action clamps will not close, they must be turned anti-clockwise.

#### Figure 3

1. Unfold wheel rails (9) and lock them in position.

## F

### Déplier le porte-vélos

#### Figure 1

1. Sortir le porte-vélos (8) de la housse (1).

#### Figure 2

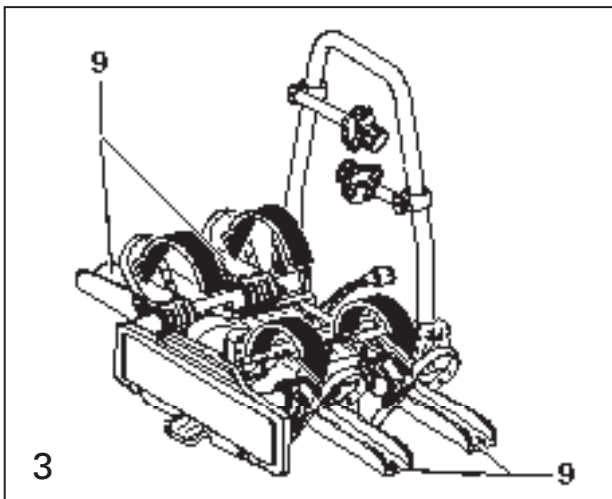
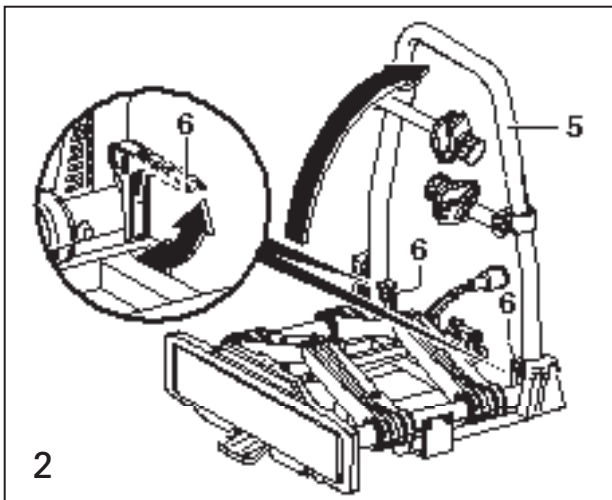
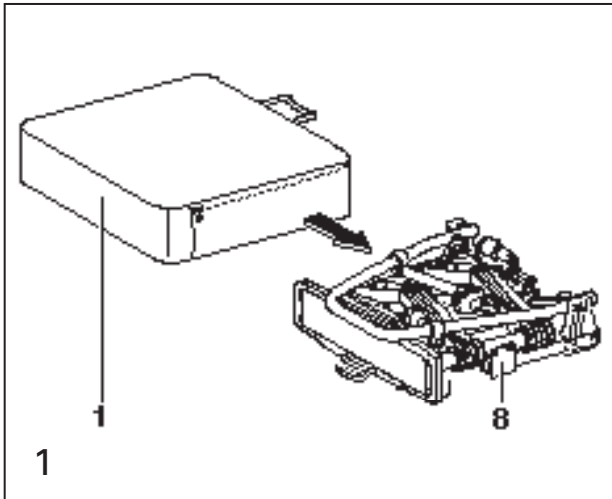
1. Ouvrir les fermetures à serrage rapide (6).
2. Rabattre vers le haut le cadre porteur (5) et fermer les fermetures à serrage rapide (6). Le cas échéant, tourner les fermetures à serrage rapide (6) fermées dans le sens horaire si le cadre porteur (5) n'est pas fermement en position.

#### ⓘ REMARQUE

S'il est impossible de fermer les fermetures à serrage rapide, il faut tourner dans le sens antihoraire.

#### Figure 3

1. Déplier les rails pour les roues (9) et les encranter.



## E

### Despliegue del portabicicletas

**Figura 1**

1. Sacar el portabicicletas (8) del maletín (1).

**Figura 2**

1. Abrir los tensores rápidos (6).
2. Desplegar el bastidor portante (5) y cerrar los tensores rápidos (6). Girar los tensores rápidos cerrados (6) en el sentido de las agujas del reloj si el bastidor portante (5) queda demasiado suelto.

**ⓘ NOTA**

Si no se pueden cerrar los tensores rápidos, es necesario girar en sentido contrario a las agujas del reloj.

**Figura 3**

1. Desplegar los rieles para ruedas (9) hasta que queden encastrados.

## I

### Aprire il portabiciclette

**Fig. 1**

1. Prelevare il portabiciclette (8) dalla borsa (1).

**Fig. 2**

1. Aprire i dispositivi di serraggio rapido (6).
2. Ribaltare il telaio di supporto (5) verso l'alto e chiudere i dispositivi di serraggio rapido (6). Se necessario, far ruotare i dispositivi di serraggio rapido (6) in senso orario se il telaio di supporto (5) non è fissato sufficientemente.

**ⓘ AVVERTENZA**

Se non è possibile chiudere i dispositivi di serraggio rapido, bisogna farli ruotare in senso antiorario.

**Fig. 3**

1. Ribaltare le rotaie fermaruota (9) verso l'esterno e farle innestare in posizione.

## NL

### Fietsendrager opklappen

**Afbeelding 1**

1. Fietsendrager (8) uit de tas (1) nemen.

**Afbeelding 2**

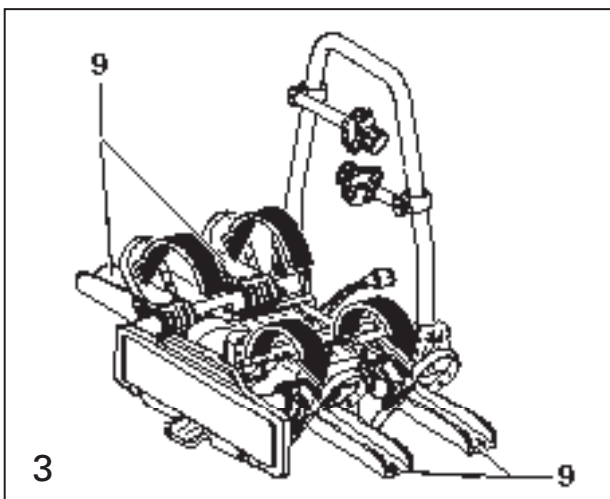
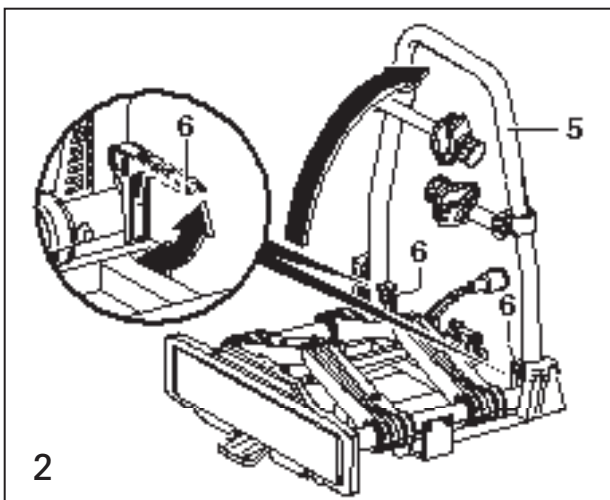
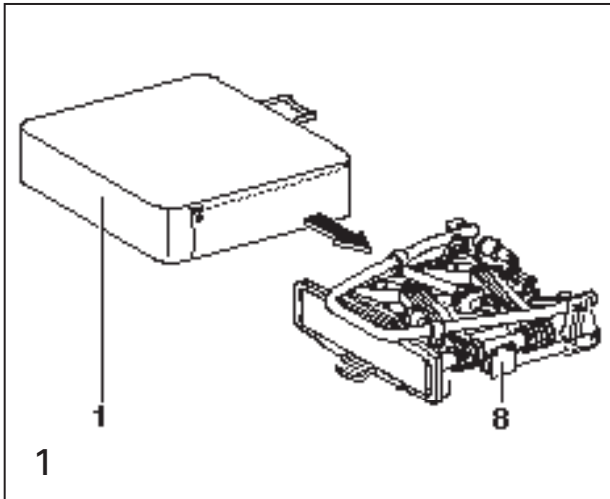
1. Snelspanners (6) openen.
2. Dragerframe (5) omhoogklappen en de snelspanners (6) sluiten. Gesloten snelspanners (6) indien nodig met de wijzers van de klok meedraaien, als het dragerframe (5) te los zit.

**ⓘ OPMERKING**

Als de snelspanners niet kunnen worden gesloten, is het nodig om deze tegen de wijzers van de klok in te draaien.

**Afbeelding 3**

1. Wielrails (9) uitklappen en vastzetten.



## S

### Fäll upp cykelhållaren

#### Bild 1

1. Ta ut cykelhållaren (8) ur väskan (1).

#### Bild 2

1. Öppna snabbspännaren (6).
2. Fäll upp bärramen (5) och stäng snabbspännaren (6).  
Vrid i förekommande fall den stängda snabbspännaren (6) medurs ifall bärramen (5) sitter för löst.

#### ⓘ OBSERVERA

Om snabbspännarna inte kan stängas är det nödvändigt att vrida dem moturs.

#### Bild 3

1. Fäll ut hjulskenorna (9) och låt dem falla in i rasterspår.

## PT

### Abertura do porta-bicicletas

#### Figura 1

1. Retire o porta-bicicletas (8) da bolsa (1).

#### Figura 2

1. Abra o tensor rápido (6).
2. Rebata para cima a armação (5) e feche o tensor rápido (6). Se necessário, rode o tensor rápido (6) fechado no sentido horário, caso a armação (5) esteja demasiado frouxa.

#### ⓘ NOTA

Se os tensores rápidos não se conseguirem fechar, é necessário rodar no sentido oposto ao horário.

#### Figura 3

1. Abra as calhas para as rodas (9) e engate.

## PL

### Otwieranie uchwytu na rowery

#### Rysunek 1

1. Uchwyt na rowery (8) wyjąć z torby (1).

#### Rysunek 2

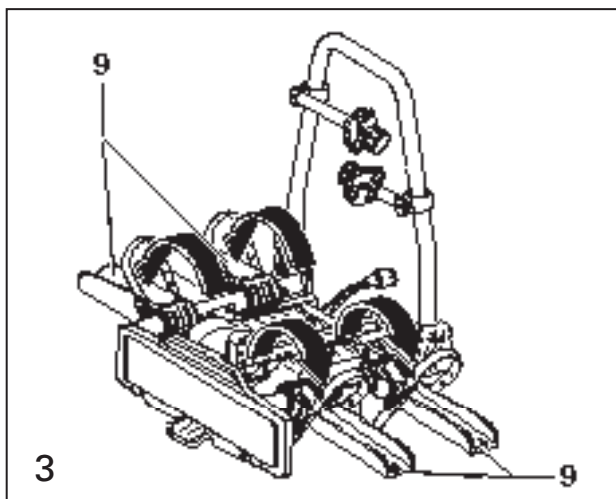
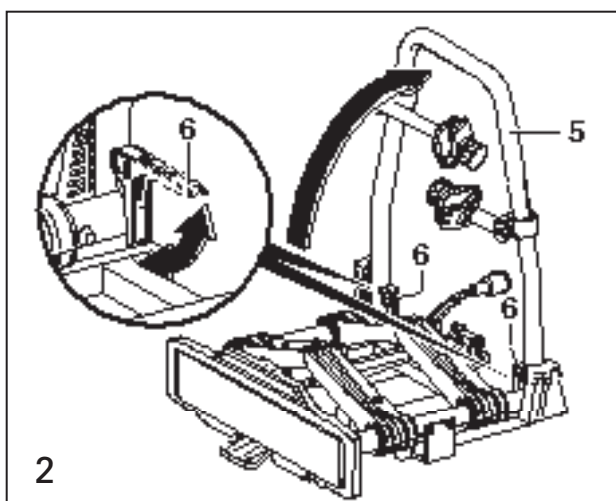
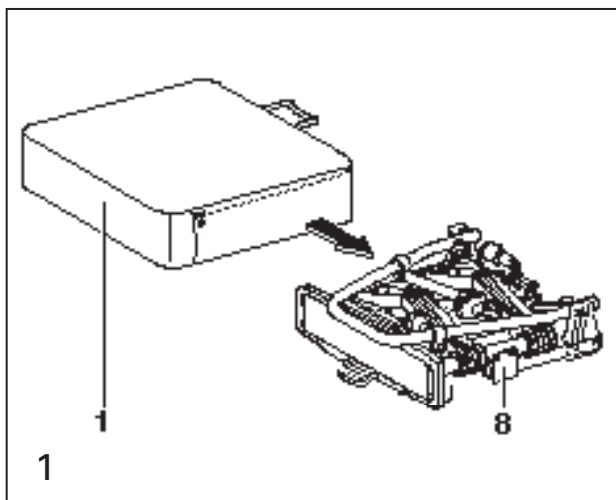
1. Otworzyć element szybkocujący (6).
2. Podnieść do góry ramę nośną (5) i zamknąć elementy szybkocujące (6). Zamknięty element szybkocujący (6) obrócić kierunku ruchu wskazówek zegara, jeśli rama nośna (5) siedzi zbyt luźno.

#### ⓘ WSKAZÓWKA

Jeśli elementy szybkocujące nie dałyby się zamknąć, konieczny jest obrót przeciwnie do kierunku ruchu wskazówek zegara.

#### Rysunek 3

1. Rozłożyć szyny na koła (9) i wżębić.



## Rozevření nosiče jízdních kol

### Obrázek 1

1. Vyměňte nosič jízdních kol (8) z tašky (1).

### Obrázek 2

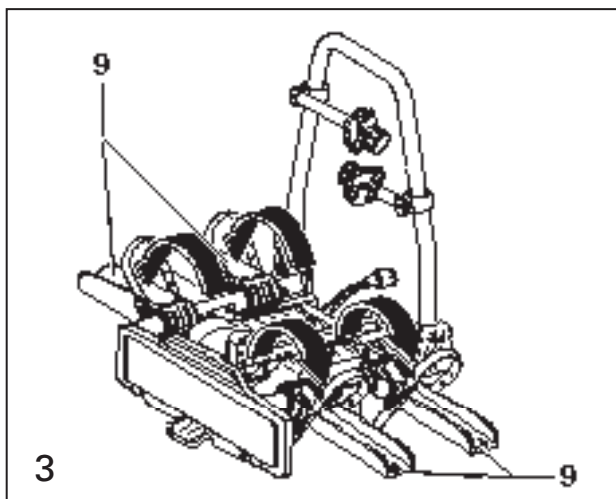
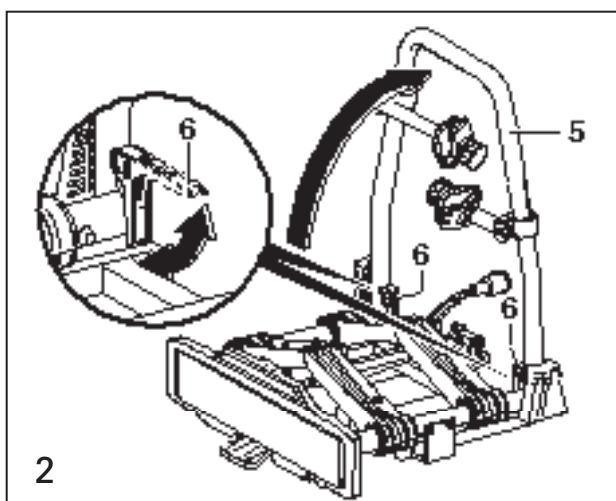
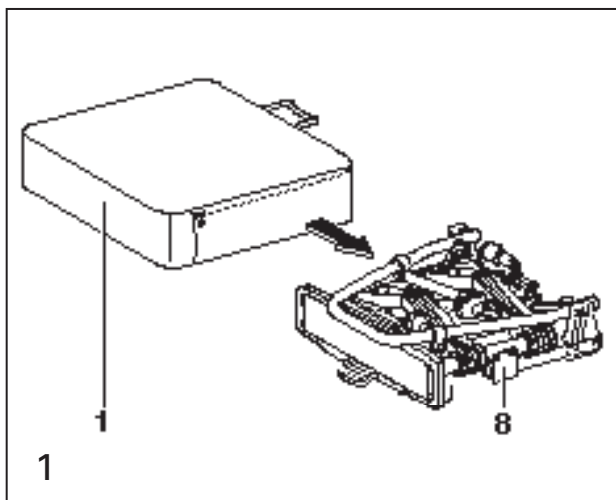
1. Odjistěte rychloupínáky (6).
2. Vyklopte rám nosiče (5) a zajistěte rychloupínáky (6).  
Zajištěné rychloupínáky (6) případně otočte ve směru hodinových ručiček, pokud je rám nosiče (5) příliš volný.

### ⚠ UPOZORNĚNÍ

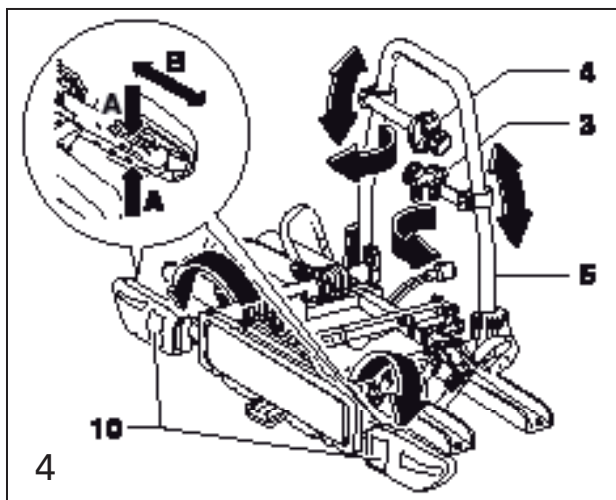
Pokud rychloupínáky nelze zajistit, je nutné je otočit proti směru hodinových ručiček.

### Obrázek 3

1. Rozložte kolejnice (9), aby zaskočily.



## D



**Abbildung 4**

1. Rückleuchten (10) ausklappen und in die Endposition nach unten drücken.

**ⓘ HINWEIS**

Sollte Ihr Fahrzeug breiter als 1,91 m sein (max. Fahrzeugbreite ohne Außenspiegel), müssen Sie die Leuchten nach außen verstellen.

- Dazu die Rasten (A) zusammendrücken und die Leuchte in Richtung (B) verschieben.

2. Halter (3) und (4) nach vorne schwenken und entlang des Trägerrahmens (5) in die gewünschte Position schieben.

**⚠ ACHTUNG**

Das Kennzeichen am Fahrradhalter muss mit dem amtlichen Kennzeichen des Fahrzeugs übereinstimmen und gut lesbar sein.

**Abbildung 5**

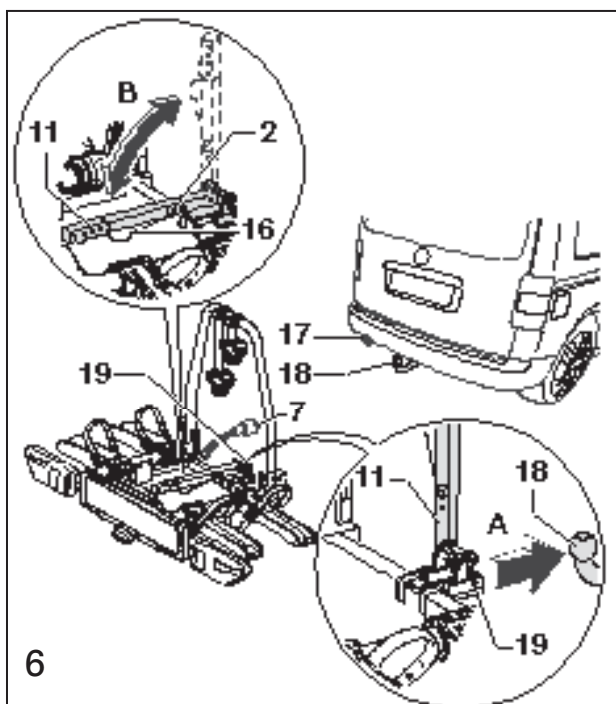
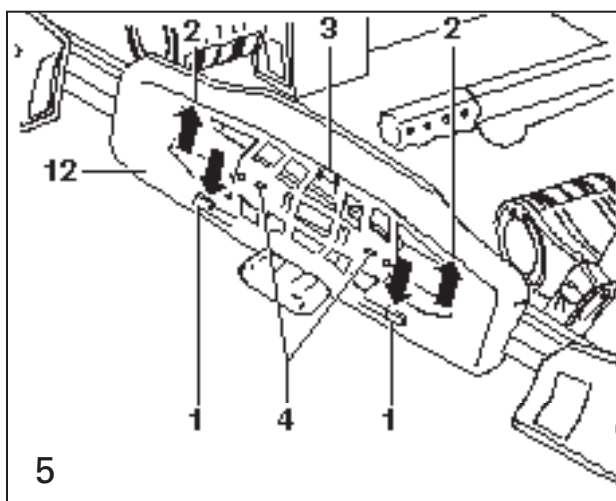
1. Untere Kennzeichenhalter (1) nach unten drücken.
2. Kennzeichen in die Federn (2) und gegen Anschlag (3) einschieben.

**⚠ ACHTUNG**

Bei der Österreichvariante muss der Anschlag (3) nach hinten gedrückt werden. Das Kennzeichen muss anschließend gegen die Federn (2) bis nach oben gedrückt werden.

**ⓘ HINWEIS**

Bei schmalen Kennzeichen sind die Bohrpunkte (4) zur Befestigung des Kennzeichens zu verwenden.



### Fahrradträger zusammenklappen

Das Zusammenklappen des Fahrradträgers erfolgt in umgekehrter Reihenfolge.

### Befestigung am Fahrzeug

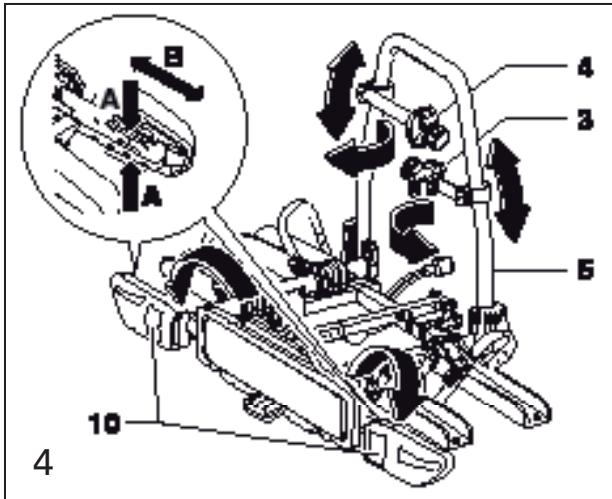
**ⓘ HINWEIS**

Der Kugelkopf der Anhängervorrichtung muss fettfrei sein.

**Abbildung 6**

1. Spannhebel (11) mit Schlüssel (2) entriegeln.
2. Spannhebel (11) mit Hebel (16) entriegeln und nach oben schwenken (Pfeil B).
3. Fahrradträger auf die Anhängervorrichtung (18) waagrecht aufschieben (Pfeil A) und parallel zum Stoßfänger ausrichten. Die Anhängervorrichtung (18) muss in der Aufnahme (19) geführt sein.
4. Spannhebel (11) nach unten schwenken, bis der Hebel (16) einrastet (Pfeil B) und mit Schlüssel (2) verriegeln. Schlüssel (2) abziehen.
5. Fahrradträger durch Rütteln auf festen Sitz kontrollieren. Ggf. Fahrradträger von der Anhängervorrichtung (18) abbauen und erneut befestigen.
6. Stecker (7) für die Beleuchtungseinrichtung in die Steckdose am Fahrzeug (17) einstecken und durch Drehen im Uhrzeigersinn verrasten. Die Funktion der Beleuchtung kontrollieren.
7. Der Abbau des Fahrradträgers erfolgt in umgekehrter Reihenfolge.





**Figure 4**

1. Unfold rear lights (10) and push them downwards into their end position.

**NOTE**

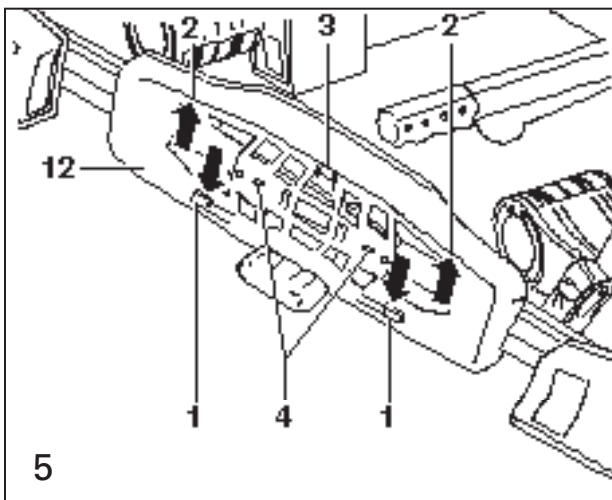
If the vehicle is wider than 1.91 m (max. vehicle width without exterior mirrors), the rear lights must be moved outwards.

- To move the lights, push the locking devices (A) together and move the lights in direction (B).

2. Swing holders (3) and (4) forwards and move them to the required position on carrier frame (5).

**WARNING**

The registration plate on the bicycle carrier must correspond with the vehicle registration plate and must be easily readable.



**Figure 5**

1. Push lower registration plate holder (1) downwards.
2. Slide registration plate into springs (2) and against stop (3).

**WARNING**

Version for Austria: push stop (3) back. Registration plate must then subsequently be pushed upwards against springs (2).

**NOTE**

For narrow registration plates: use drill points (4) to secure the registration plate.

**Folding bicycle carrier**

Fold bicycle carrier together in reverse order sequence.

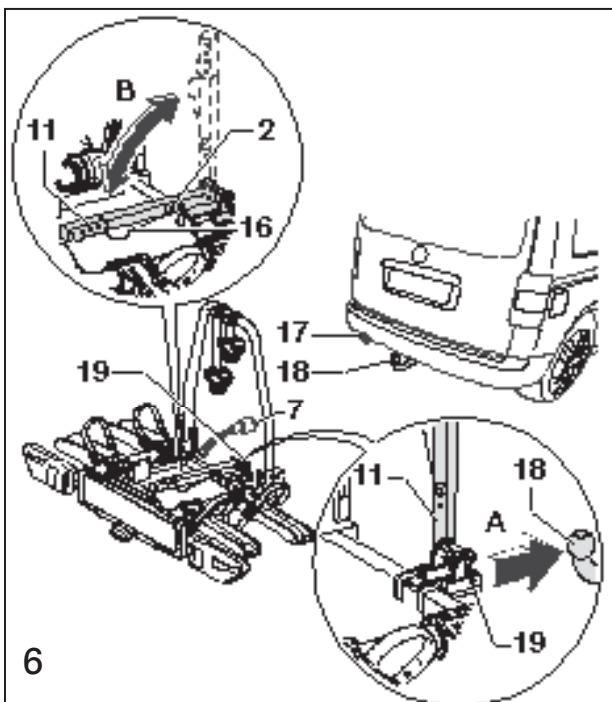
**Securing to vehicle**

**NOTE**

The ball head on the towing hitch must be free of grease.

**Figure 6**

1. Unlock tensioning lever (11) using key (2).
2. Release tensioning lever (11) using lever (16) and swing tensioning lever upwards (arrow B).
3. Fit bicycle carrier horizontal onto towing hitch (18) (arrow A) and align parallel with rear bumper. Towing hitch (18) must be guided into mounting (19).
4. Swing tensioning lever (11) downwards until lever (16) engages (arrow B) and lock lever using key (2). Remove key (2).
5. Shake bicycle carrier to check it is seated correctly, remove bicycle carrier from towing hitch (18) and resecure again if necessary.
6. Insert lighting connector (7) into vehicle socket (17) and turn connector clockwise to lock it in position. Check function of lights.
7. Remove bicycle carrier in reverse order.



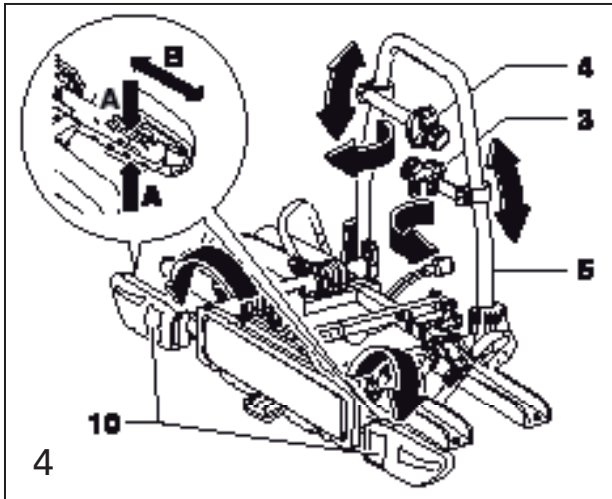


Figure 4

1. Déplier les feux arrière (10) et les positionner en position finale en exerçant une pression vers le bas.

**REMARQUE**

Si la largeur de votre véhicule dépasse 1,91 m (largeur max. du véhicule sans les rétroviseurs), vous devez positionner les feux un peu plus vers l'extérieur.

- Pour ce faire, appuyer sur les encliquetages (A) et déplacer le feu dans le sens (B).

2. Pivoter les supports (3) et (4) vers l'avant et les déplacer jusqu'en position souhaitée le long du cadre porteur (5).

**ATTENTION**

La plaque d'immatriculation sur le porte-vélos doit correspondre à la plaque d'immatriculation déclarée du véhicule et doit être bien lisible.

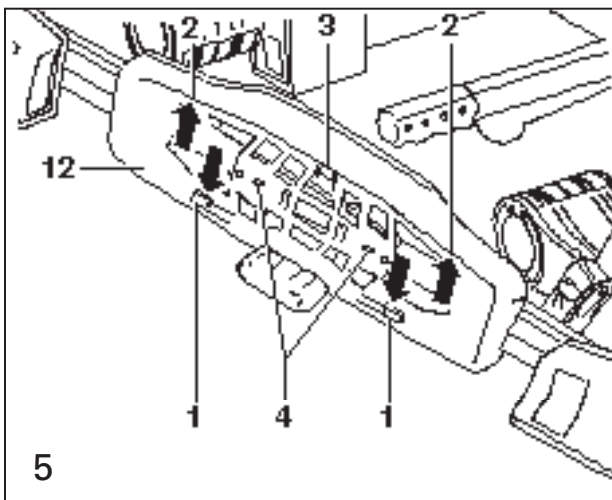


Figure 5

1. Appuyer vers le bas sur le support inférieur pour plaque d'immatriculation (1).

2. Introduire la plaque dans les ressorts (2) et contre la butée (3).

**ATTENTION**

Sur la variante pour l'Autriche, il faut appuyer vers l'arrière sur la butée (3). Ensuite, appuyer jusqu'en haut avec la plaque d'immatriculation, contre les ressorts (2).

**REMARQUE**

Si la plaque d'immatriculation est étroite, utiliser les trous de perçage (4) pour fixer la plaque.

## Rabattre le porte-vélos

Pour rabattre le porte-vélos, procéder dans l'ordre inverse.

## Fixation sur le véhicule

**REMARQUE**

La boule d'attelage doit être dégraissée.

Figure 6

1. Déverrouiller le levier de serrage (11) à l'aide de la clé (2).

2. Déverrouiller le levier de serrage (11) à l'aide du levier (16) et le pivoter vers le haut (flèche B).

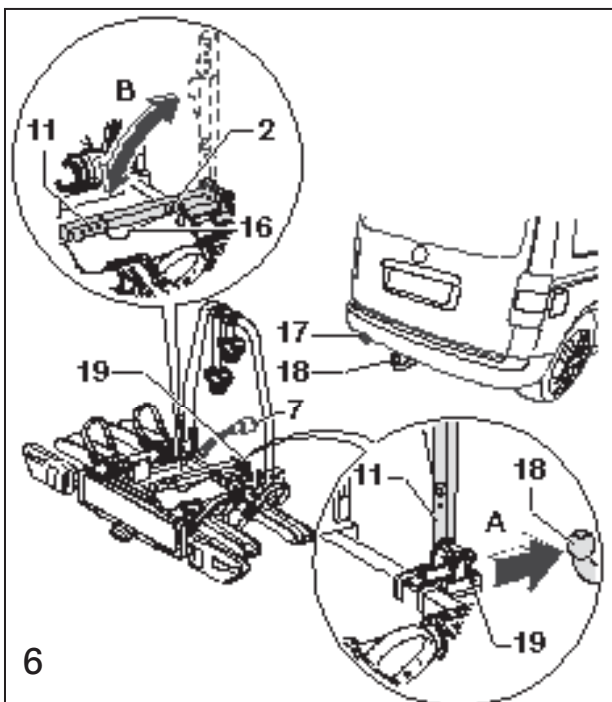
3. Insérer le porte-vélos sur la boule d'attelage (18), à l'horizontale (flèche A) et le positionner parallèlement au pare-chocs. L'attelage (18) doit être introduit dans le logement (19).

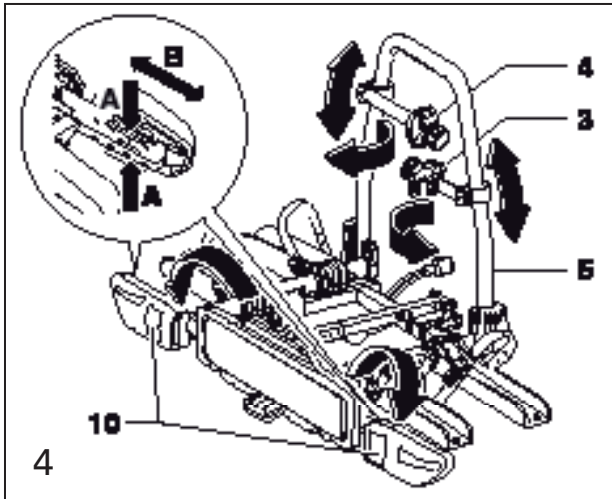
4. Pivoter le levier de serrage (11) vers le bas jusqu'à ce que le levier (16) s'enclenche (flèche B) et verrouiller avec la clé (2). Retirer la clé (2).

5. Contrôler que le porte-vélos est solidement fixé en le secouant. Le cas échéant, démonter le porte-vélos de l'attelage (18) et recommencer.

6. Brancher la fiche (7) pour l'éclairage sur la prise du véhicule (17) et l'enclencher en tournant dans le sens horaire. Contrôler le bon fonctionnement de l'éclairage.

7. Pour démonter le porte-vélos, procéder dans l'ordre inverse.



**Figura 4**

1. Desplegar las luces traseras (10) y presionarlas hacia abajo hasta su posición final.

**ⓘ NOTA**

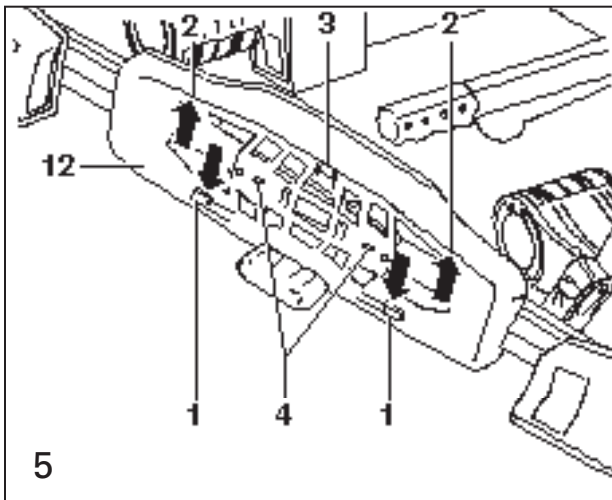
Si su vehículo tiene un ancho superior a 1,91 m (ancho de vehículo máx. sin retrovisores exteriores), debe colocar las luces hacia fuera.

- Para ello se deben comprimir las pestañas (A) y desplazar la luz en dirección (B).

2. Girar los soportes (3) y (4) hacia delante y desplazarlos a lo largo del bastidor portante (5) hasta alcanzar la posición deseada.

**⚠ ATENCIÓN**

La matrícula situada en el portabicicletas debe coincidir con la matrícula oficial del vehículo y debe ser completamente legible.

**Figura 5**

1. Presionar hacia abajo los soportes inferiores de la matrícula (1).
2. Introducir la matrícula en los resortes (2) y contra el tope (3).

**⚠ ATENCIÓN**

En la variante de Austria se debe presionar el tope (3) hacia atrás. La matrícula debe presionarse a continuación hasta arriba contra los resortes (2).

**ⓘ NOTA**

Si la matrícula es estrecha, deben utilizarse los puntos de taladrado (4) para fijarla.

**Plegado del portabicicletas**

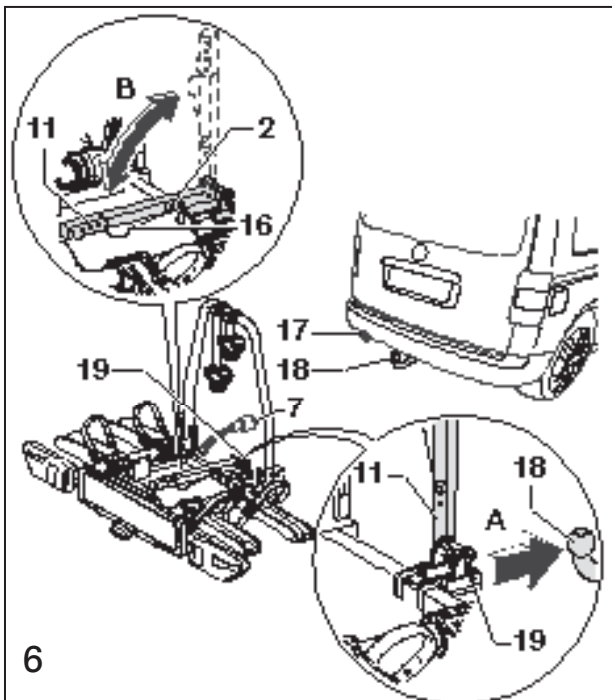
El plegado del portabicicletas tiene lugar en orden inverso.

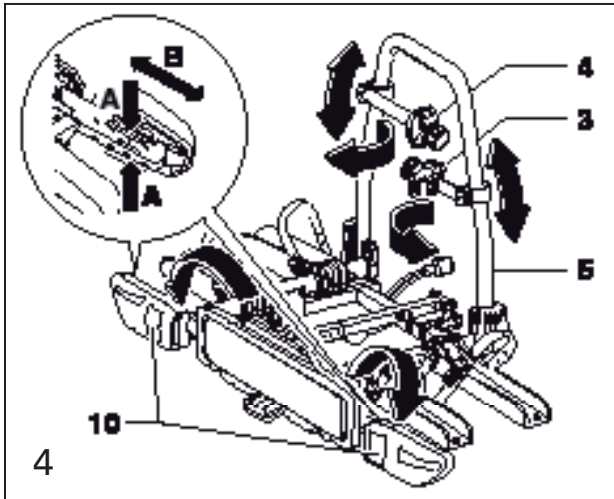
**Fijación al vehículo****ⓘ NOTA**

El cabezal esférico del dispositivo para remolques debe estar libre de grasas.

**Figura 6**

1. Desbloquear la palanca tensora (11) con la llave (2).
2. Desbloquear la palanca tensora (11) con la palanca (16) y girarla hacia arriba (flecha B).
3. Colocar el portabicicletas sobre el dispositivo para remolques (18) en sentido horizontal (flecha A) y paralelo al parachoques. El dispositivo para remolques (18) debe estar introducido en su alojamiento (19).
4. Girar la palanca tensora (11) hacia abajo hasta que la palanca (16) y quede encastrada y bloquear con la llave (2). Retirar la llave (2).
5. Comprobar si el portabicicletas está bien sujeto sacudiéndolo. En caso necesario, desmontar el portabicicletas del dispositivo para remolques (18) y volver a fijarlo.
6. Enchufar el conector (7) para el dispositivo de iluminación en su caja de enchufe del vehículo (17) y encastrarlo girándolo en el sentido de las agujas del reloj. Comprobar el funcionamiento de la iluminación.
7. El desmontaje del portabicicletas tiene lugar en orden inverso.





**Fig. 4**

1. Ribaltare le luci posteriori (10) verso l'esterno e premerle in posizione di fine corsa verso il basso.

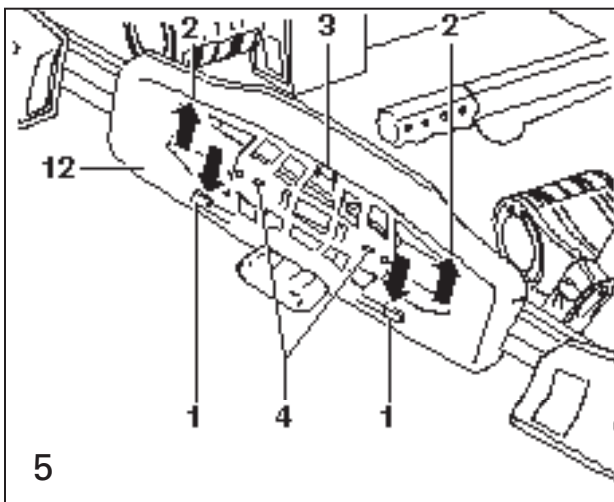
**⚠ AVVERTENZA**

Se il vostro veicolo supera la larghezza di 1,91 m (larghezza max. del veicolo senza specchietto retrovisore esterno), si devono spostare le luci verso l'esterno.

- A questo scopo comprimere le tacche di arresto (A) e spostare la luce nella direzione (B).
2. Orientare i supporti (3) e (4) in avanti e spingerli lungo il telaio di supporto (5) nella posizione desiderata.

**⚠ ATTENZIONE**

La targa del portabiciclette deve corrispondere alla targa ufficiale del veicolo e deve essere perfettamente leggibile.



**Fig. 5**

1. Premere il portatarga inferiore (1) verso il basso.
2. Inserire la targa nelle molle (2) e spingerla contro l'arresto (3).

**⚠ ATTENZIONE**

Nella versione per l'Austria si deve premere l'arresto (3) indietro. Successivamente premere la targa contro le molle (2) fino a su.

**⚠ AVVERTENZA**

Per le targhe strette utilizzare i punti di foratura (4) per fissare la targa.

**Piegare il portabiciclette**

Per piegare il portabiciclette procedere in sequenza inversa.

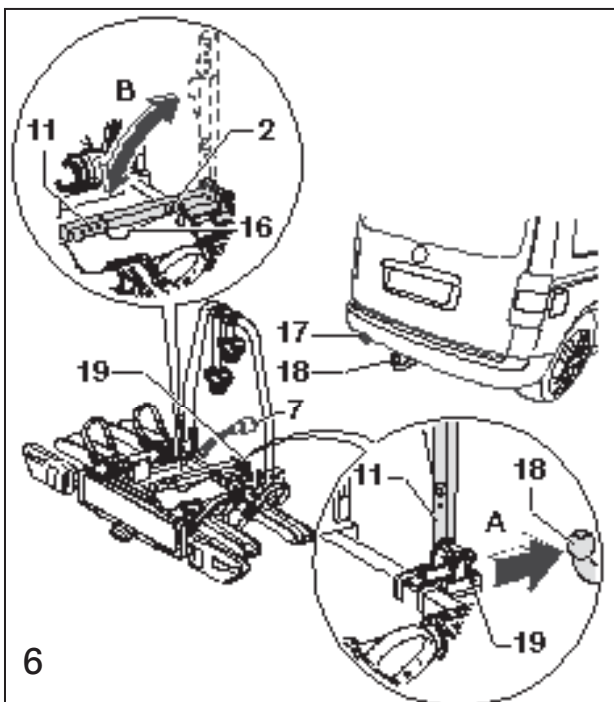
**Fissaggio al veicolo**

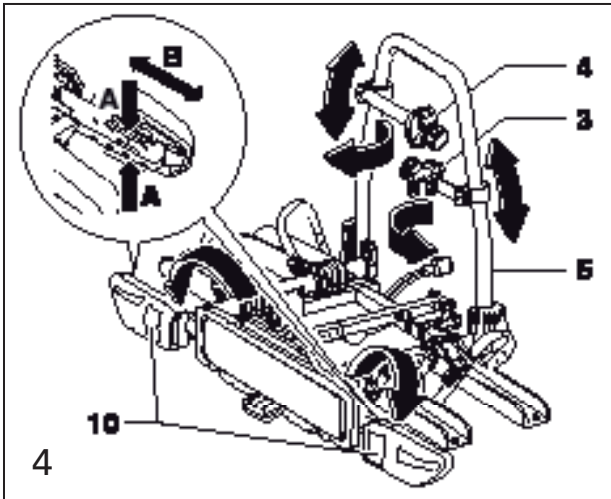
**⚠ AVVERTENZA**

La testa sferica del dispositivo di traino deve essere privo di grasso.

**Fig. 6**

1. Sbloccare la leva tenditrice (11) con la chiave (2).
2. Sbloccare la leva tenditrice (11) con la leva (16) e ribaltare verso l'alto (freccia B).
3. Calzare il portabiciclette orizzontalmente sul dispositivo di traino (18) (freccia A) e allinearli parallelamente al paraurti. Il dispositivo di traino (18) deve essere guidato nell'alloggiamento (19).
4. Ribaltare la leva tenditrice (11) verso il basso finché la leva (16) non scatterà in posizione (freccia B) e bloccare con la chiave (2). Sfilare la chiave (2).
5. Controllare l'accoppiamento stabile del portabiciclette scuotendolo. Eventualmente smontare il portabiciclette dal dispositivo di traino (18) e fissarlo nuovamente.
6. Inserire la spina (7) per l'impianto di illuminazione nella presa del veicolo (17) e bloccarla girandola in senso orario. Controllare la funzione dell'illuminazione.
7. Lo smontaggio del portabiciclette avviene in sequenza inversa.





**Afbeelding 4**

1. Achterlichten (10) uitklappen en in de eindpositie naar onderen duwen.

**⚠ AANWIJZING**

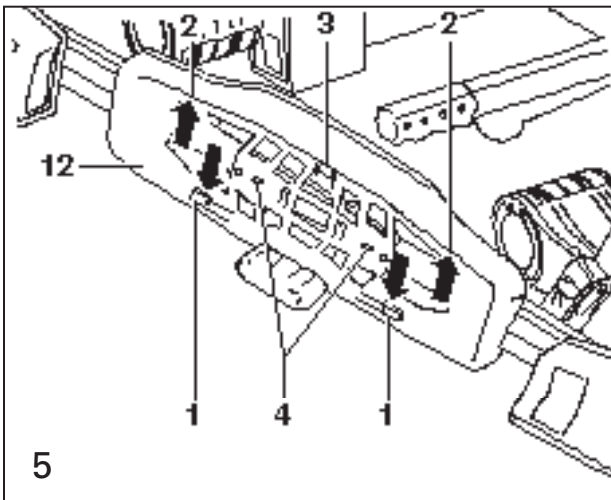
Als uw voertuig breder is dan 1,91 m (max. voertuigbreedte zonder buitenspiegels), moet u de lichten naar buiten verstellen.

- Druk daarvoor de grendels (A) samen en verschuif de lichten richting (B).

2. Houders (3) en (4) naar voren draaien en langs het dragerframe (5) in de gewenste positie schuiven.

**⚠ LET OP**

De kentekenplaat aan de fietsenhouder moet overeenkomen met de officiële kentekenplaat van het voertuig en moet goed leesbaar zijn.



**Afbeelding 5**

1. Onderste kentekenplaathouder (1) naar onderen drukken.
2. Kentekenplaat in de veren (2) en tegen de aanslag (3) schuiven.

**⚠ LET OP**

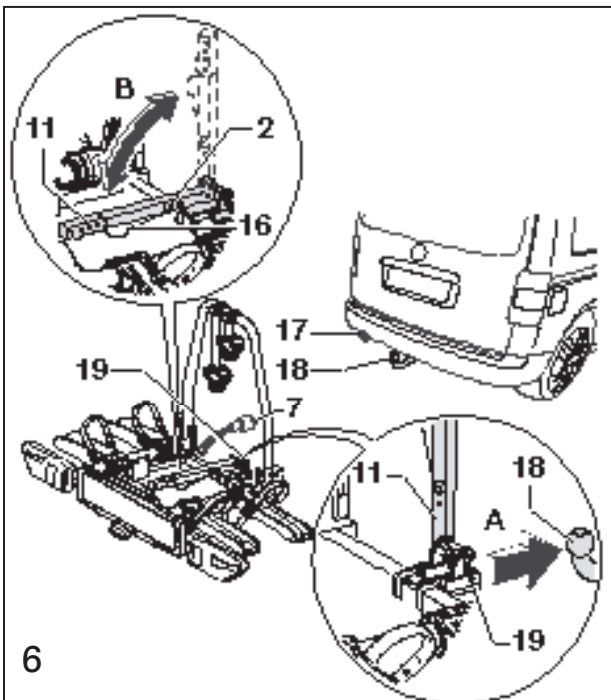
Bij de Oostenrijkse variant moet de aanslag (3) naar achteren worden gedrukt. De kentekenplaat moet vervolgens tegen de veren (2) naar boven worden gedrukt.

**⚠ AANWIJZING**

Bij smalle kentekenplaten moeten de boorpunten (4) worden gebruikt om de kentekenplaat te bevestigen.

**Fietsendrager inklappen**

Het inklappen van de fietsendrager verloopt in omgekeerde volgorde.



**Bevestiging aan het voertuig**

**⚠ AANWIJZING**

De kogelkop van de trekhaak moet vetvrij zijn.

**Afbeelding 6**

1. Spanhendel (11) met sleutel (2) ontgrendelen.
2. Spanhendel (11) met hendel (16) ontgrendelen en naar boven draaien (pijl B).
3. Fietsendrager horizontaal op de trekhaak (18) schuiven (pijl A) en parallel met de bumper uitlijnen. De trekhaak (18) moet in het montagegat (19) geplaatst zijn.
4. Spanhendel (11) naar onderen draaien tot de hendel (16) vastklikt (pijl B) en met sleutel (2) vergrendelen. Sleutel (2) verwijderen.
5. Controleren of de fietsendrager goed vast zit door te schudden. Indien nodig fietsendrager van de trekhaak (18) verwijderen en opnieuw bevestigen.
6. Stekker (7) voor de verlichting in het stopcontact aan het voertuig (17) steken en vastzetten door met de wijzers van de klok mee te draaien. De werking van de verlichting controleren.
7. Het verwijderen van de fietsendrager verloopt in omgekeerde volgorde.

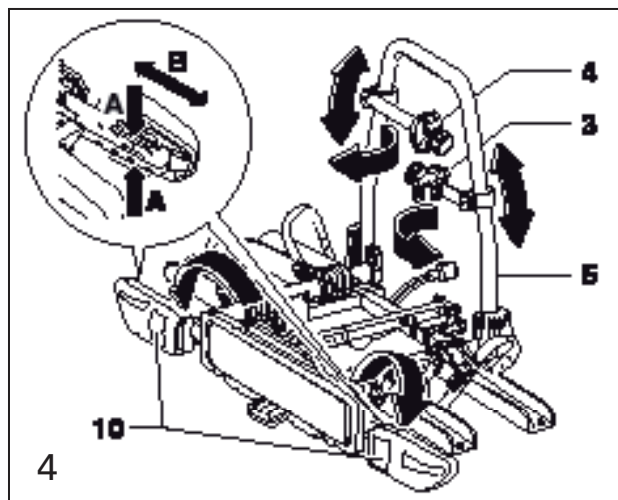


Bild 4

1. Sväng ut baklyktorna (10) och tryck nedåt i ändpositionen.

**⚠ OBSERVERA**

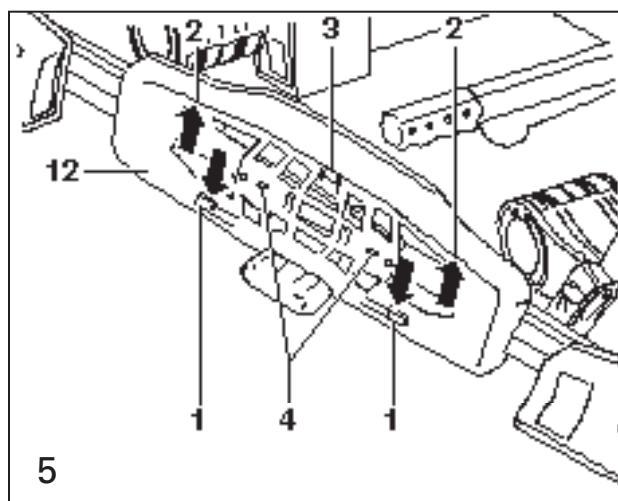
Om ditt fordon är bredare än 1,91 m (max. fordonsbredd utan ytterspegel), måste du flytta lyktorna utåt.  
- Tryck ihop urtagen (A) och skjut lyktorna i riktning (B).

2. Sväng hållare (3) och (4) framåt och skjut längs bärramen (5) till önskad position.

**⚠ VARNING**

Registreringsskylten på cykelhållaren måste överensstämma med registreringsskylten på fordonet och vara fullt läsbar.

Bild 5



1. Tryck den undre registreringsskylthållaren (1) nedåt.
2. Skjut in skylten i fjädrarna (2) och mot anslaget (3).

**⚠ VARNING**

När det gäller den österrikiska varianten måste anslaget (3) tryckas bakåt. Registreringsskylten måste anslutningsvis tryckas mot fjädrarna (2) och uppåt.

**⚠ OBSERVERA**

Vid smala registreringsskyltar ska borrpunkterna (4) användas för att sätta fast skylten.

### Fäll ihop cykelhållaren

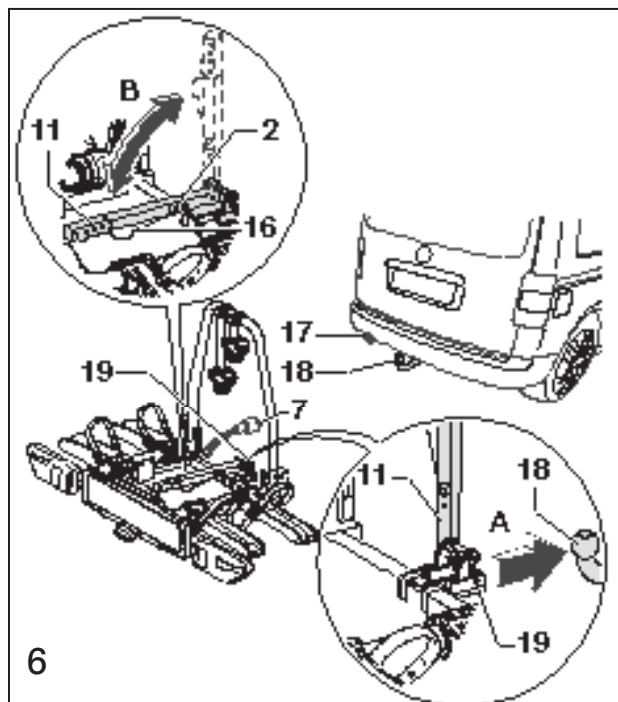
Att fälla ihop cykelhållaren sker i omvänd ordning.

### Fastsättning på fordonet

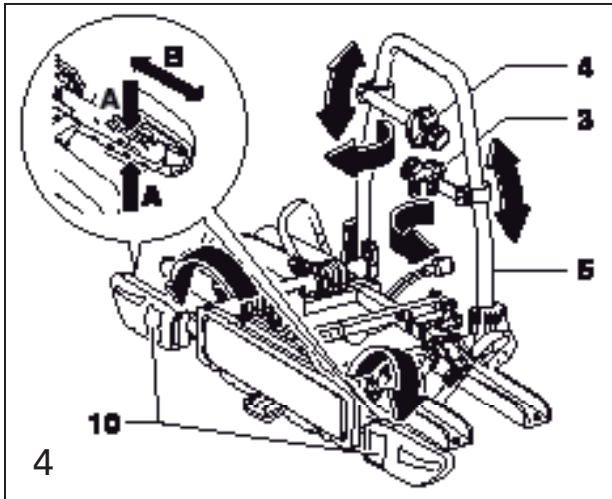
**⚠ OBSERVERA**

Släpvagnsanordningens kulhuvud måste vara fritt från fett.

Bild 6



1. Lås upp spännspaken (11) med nyckel (2).
2. Lås upp spännspaken (11) med spaken (16) och sväng uppåt (pil B).
3. Skjut cykelhållaren vågrätt (pil A) på släpvagnsanordningen (18) och rikta den parallellt med stötfångaren. Släpvagnsanordningen (18) måste ha förts in i intaget (19).
4. Sväng spännspaken (11) nedåt tills spaken (16) faller in i rasterspår (pil B) och lås med nyckel (2). Dra ut nyckeln (2).
5. Kontrollera att cykelhållaren sitter fast genom att skaka den. Om det behövs kan du demontera cykelhållaren från släpvagnsanordningen (18) och sedan fästa den på nytt.
6. Stick in stickproppen (7) för belysningsanordningen i uttaget i fordonet (17) och lås genom att vrida medurs. Kontrollera att belysningen fungerar.
7. Demonteringen av cykelhållaren sker i omvänd ordning.

**Figura 4**

1. Rebata as luzes traseiras (10) e pressione para baixo, para a posição terminal.

**⚠ NOTA**

Se o veículo for mais largo do que 1,91 m (largura máx. do veículo sem espelhos exteriores), as luzes têm de ser deslocadas para fora.

- Para isso, comprima os entalhes (A) e desloque as luzes em direção (B).

2. Gire o suporte (3) e (4) para a frente e desloque ao longo da armação do suporte (5) para a posição desejada.

**⚠ ATENÇÃO**

A matrícula no porta-bicicletas tem de coincidir com a matrícula oficial do veículo, e de estar em estado legível.

**Figura 5**

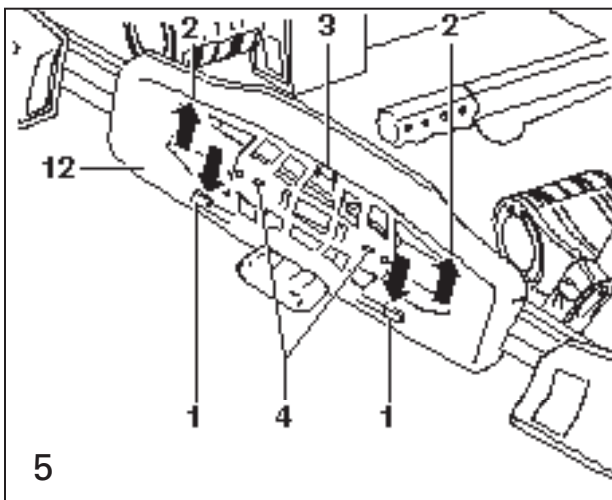
1. Empurre o porta-matrículas inferior (1) para baixo.
2. Insira a matrícula nas molas (2) e contra o encosto (3).

**⚠ ATENÇÃO**

Na variante par a Áustria, o encosto (3) tem de ser empurrado para trás. A matrícula tem depois que ser empurrada contra as molas (2), até cima.

**⚠ NOTA**

Em matrículas mais estreitas, utilize os pontos dos furos (4) para fixação das matrículas.

**Fecho do porta-bicicletas**

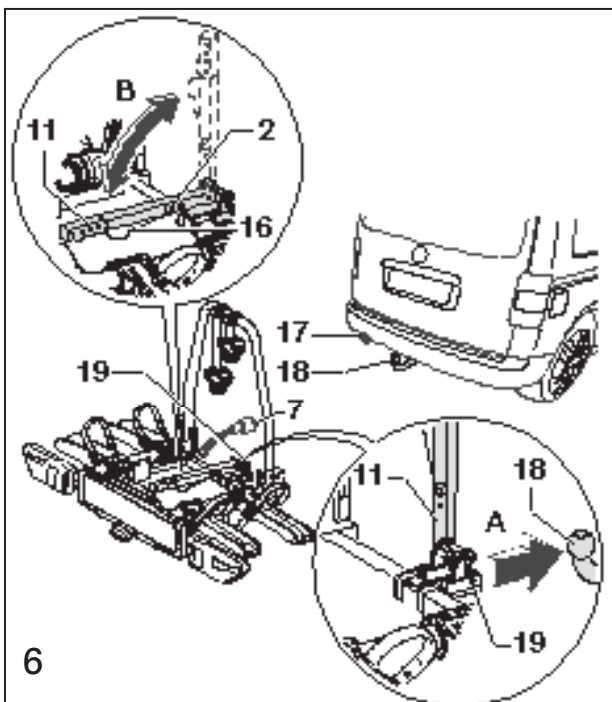
O fecho do porta-bicicletas é feito pela sequência inversa.

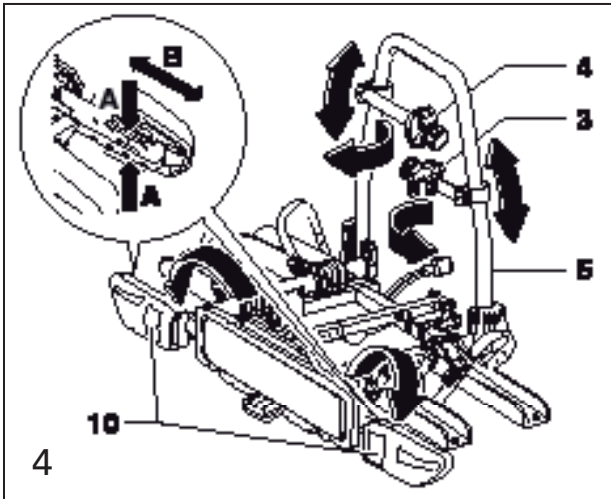
**Fixação no veículo****⚠ NOTA**

A rótula do dispositivo de engate de reboque tem de estar limpa de lubrificantes.

**Figura 6**

1. Destrave a alavanca tensora (11) com a chave (2).
2. Destrave a alavanca tensora (11) com a alavanca (16) e gire para cima (seta B).
3. Desloque o porta-bicicletas horizontalmente (seta A) sobre o dispositivo de engate de reboque (18) e alinhe paralelamente ao pára-choques. O dispositivo de engate de reboque (18) tem de ser introduzido no alojamento (19).
4. Gire a alavanca tensora (11) para baixo até que a alavanca (16) engate (seta B) e tranque com a chave (2). Retire a chave (2).
5. Controle o assento firme do porta-bicicletas, provocando vibração. Se necessário, desmonte o porta-bicicletas do dispositivo de engate de reboque (18) e volte a fixá-lo.
6. Insira a ficha (7) para o dispositivo de iluminação na tomada no veículo (17) e engate, rodando no sentido horário. Controle o funcionamento da iluminação.
7. A desmontagem do porta-bicicletas é feita pela sequência inversa.





**Rysunek 4**

1. Rozłożyć światła wsteczne (10) i wcisnąć w pozycję krańcową do dołu.

**⚠ WSKAZÓWKA**

Jeśli pojazd byłby szerszy niż 1,91 m (maks. szerokość pojazdu bez lusterek zewnętrznych), światła należy przestawić na zewnątrz.

- W tym celu docisnąć do siebie rygle (A) i światło przesunąć w kierunku (B).

2. Uchwyty (3) i (4) wychylić do przodu i wzdłuż ramy nośnej (5) przesunąć w pożądaną pozycję.

**⚠ UWAGA**

Tablica rejestracyjna przy uchwycie na rowery musi być zgodna z urzędową tablicą rejestracyjną pojazdu oraz być dobrze czytelna.

**Rysunek 5**

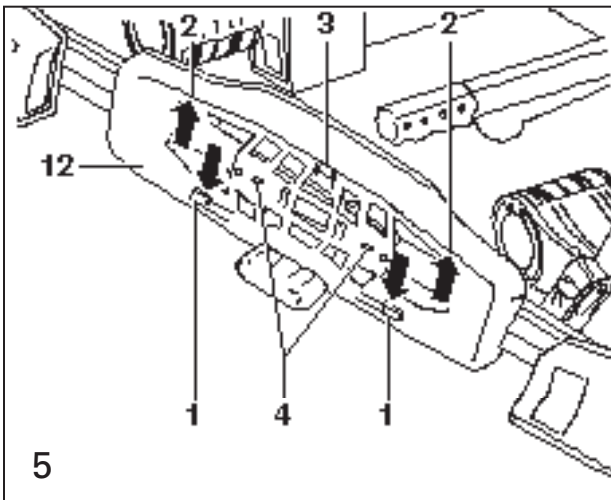
1. Dolny uchwyt tablicy rejestracyjnej (1) nacisnąć do dołu.
2. Tablicę rejestracyjną wsunąć w sprężyny (2) i do ogranicznika (3).

**⚠ UWAGA**

W przypadku wariantu austriackiego ogranicznik (3) musi zostać naciśnięty do tyłu. Następnie tablica rejestracyjna musi zostać dociśnięta do sprężyn (2) aż do góry.

**⚠ WSKAZÓWKA**

W przypadku wąskich tablic rejestracyjnych należy nawiercić otwory (4) do mocowania tablicy.



**Zamykanie uchwytu na rowery**

Zamykanie uchwytu na rowery odbywa się w kolejności odwrotnej.

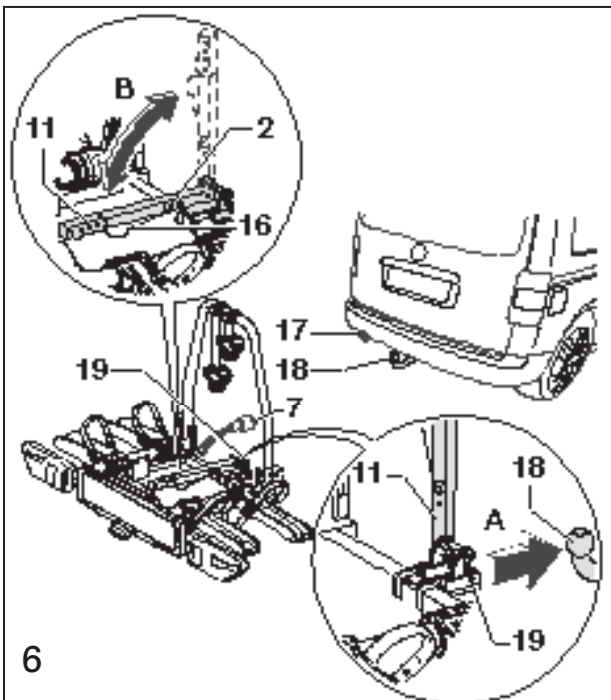
**Mocowanie do pojazdu**

**⚠ WSKAZÓWKA**

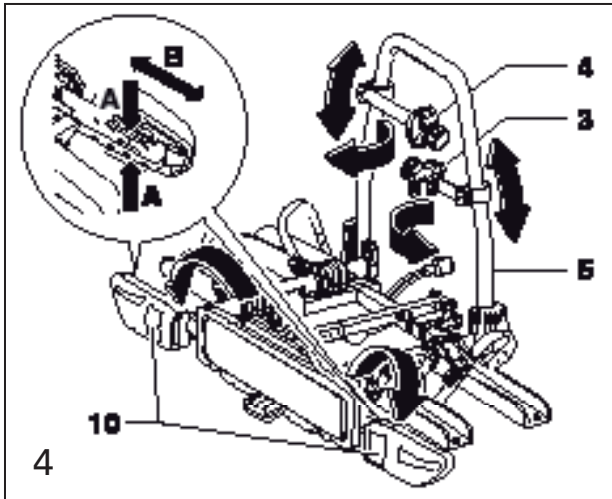
Głowica kulowa haka holowniczego musi być wolna od smaru.

**Rysunek 6**

1. Odblokować dźwignię zaciskową (11) za pomocą klucza (2).
2. Odblokować dźwignię zaciskową (11) za pomocą dźwigni (16) i wychylić do góry (strzałka B).
3. Uchwyt na rowery nasunąć poziomo na hak holowniczy (18) (strzałka A) i ustawić równoległe do zderzaka. Hak holowniczy (18) musi być prowadzony w elemencie ustalającym (19).
4. Dźwignię zaciskową (11) wychylić do dołu, aż dźwignia (16) wżębi się (strzałka B) i zablokować za pomocą klucza (2). Ściągnąć klucz (2).
5. Uchwyt na rowery poprzez potrząśnięcie skontrolować pod względem mocnego osadzenia. Ewent. uchwyt na rowery wymontować z haka holowniczego (18) i zamocować ponownie.
6. Wtyczkę (7) oświetlenia wetknąć w gniazdo wtykowe w pojeździe (17) i zabezpieczyć przez obrót w kierunku ruchu wskazówek zegara. Skontrolować działanie oświetlenia.
7. Demontaż uchwytu na rowery odbywa się w kolejności odwrotnej.







**Obrázek 4**

1. Rozložte koncová světla (10) a zatlačte je dolů do koncové polohy.

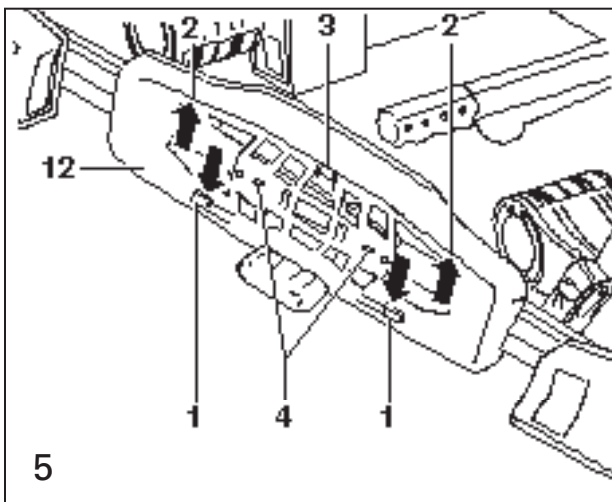
**⚠ UPOZORNĚNÍ**

Pokud je vaše vozidlo širší než 1,91 m (max. šířka vozidla bez vnějších zrcátek), musíte světla nastavit směrem ven. - Za tímto účelem stlačte západky (A) a posuňte světla ve směru (B).

2. Natočte držáky (3) a (4) směrem dopředu a posuňte je podél rámu nosiče (5) do požadované polohy.

**⚠ POZOR**

Registrační značka na držáku jízdních kol musí souhlasit s registrační značkou vozidla a musí být dobře čitelná.



**Obrázek 5**

1. Stlačte spodní držák registrační značky (1) směrem dolů.
2. Zasuňte registrační značku do pružin (2) a proti dorazu (3).

**⚠ POZOR**

U rakouské varianty je nutné zatlačit doraz (3) směrem dozadu. Následně je třeba zatlačit značku proti pružinám (2) až nahoru.

**⚠ UPOZORNĚNÍ**

V případě úzkých značek použijte k upevnění registrační značky body pro vrtání (4).

**Složení nosiče jízdních kol**

Složení nosiče jízdních kol se provádí v opačném pořadí.

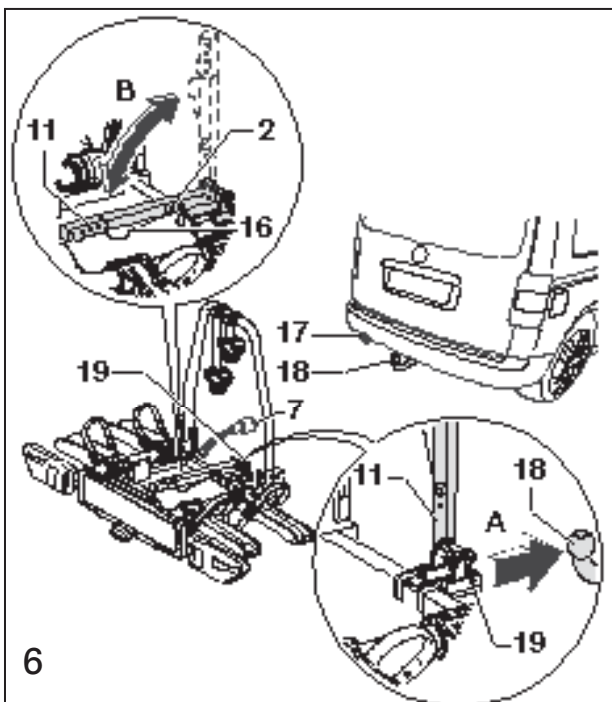
**Upevnění na vozidlo**

**⚠ UPOZORNĚNÍ**

Na hlavě tažného zařízení nesmí být žádné mazivo.

**Obrázek 6**

1. Odjistěte upínací páku (11) pomocí klíče (2).
2. Odjistěte upínací páku (11) pomocí páčky (16) a natočte ji směrem nahoru (šipka B).
3. Nasuňte nosič jízdních kol vodorovně na tažné zařízení (18) (šipka A) a vyrovnejte ho rovnoběžně s nárazníkem. Tažné zařízení (18) musí být zavedeno v úchytu (19).
4. Natočte upínací páku (11) směrem dolů, až páka (16) zapadne (šipka B) a zajistěte ji klíčem (2). Vytáhněte klíč (2).
5. Zkuste nosičem jízdních kol zatřást a zkontrolujte tak jeho pevné usazení. Příp. nosič jízdních kol demontujte z tažného zařízení (18) a upevněte jej znovu.
6. Zapojte konektor (7) osvětlovacího zařízení do zdířky na vozidle (17) a otáčením ve směru hodinových ručiček jej nechte zapadnout. Zkontrolujte funkci osvětlení.
7. Demontáž nosiče jízdních kol se provádí v opačném pořadí.



## D

### Fahrräder montieren

#### ⓘ HINWEIS

Es dürfen nur Fahrräder mit einem Gewicht von je max. 30 kg auf dem Fahrradträger transportiert werden. Siehe auch Hinweis auf Seite 7 (Technische Daten).

#### Verletzungsgefahr!

Führen Sie die Montage der Fahrräder mit einer zweiten Person durch.  
Sichern Sie die Fahrräder gegen Abrutschen/Kippen.

#### Abbildung 7

1. Hebel (24) drücken und Spannriemen (22) herausziehen.
2. Klemme (20) mit Schraube (21) aufdrehen, bis die erforderliche Breite des Fahrradrahmens erreicht ist.
3. Fahrrad auf die Radschienen (9a) aufsetzen. Darauf achten, dass der Abstandshalter (4) für das zweite Fahrrad ausgerichtet ist und das erste Fahrrad nicht berührt.
4. Ggf. Klemme (20) mit Schlüssel (14) entriegeln.
5. Halter (3) an geeigneter Stelle am Fahrrad befestigen, Klemme (20) mit Schraube (21) festdrehen und mit Schlüssel (14) verriegeln. Schlüssel (14) abziehen.

#### ⚠ ACHTUNG

Halter nur am Fahrradrahmen befestigen.  
Es dürfen keine Bauteile, z. B. Schalt- und Bremszüge, eingeklemmt werden.  
Defekte Klemmen müssen unverzüglich ausgetauscht werden.

6. Spannriemen (22) mittig schräg zwischen zwei Radspeichen sowie durch die Schnallen (23) fädeln und mit Hebel (25) festziehen (Pfeil).

#### ⓘ HINWEIS

Die Gewindeschrauben der Halter sind in regelmäßigen Abständen zu säubern und zu schmieren, damit ein Festgang der Drehgriffe vermieden wird.

#### ⓘ HINWEIS

Durch das schräge Einfädeln der Spannriemen (22) ist eine seitliche Fixierung der Fahrräder gewährleistet.

7. Das zweite Fahrrad entgegengesetzt analog auf Radschienen (9b) und mit Halter (4) montieren.
8. Die Demontage der Fahrräder erfolgt in umgekehrter Reihenfolge.

#### ⓘ HINWEIS

Die Spannriemen (22) stehen unter starker Spannung. Zum Lösen dieser Spannung, Hebel (24) stark drücken.

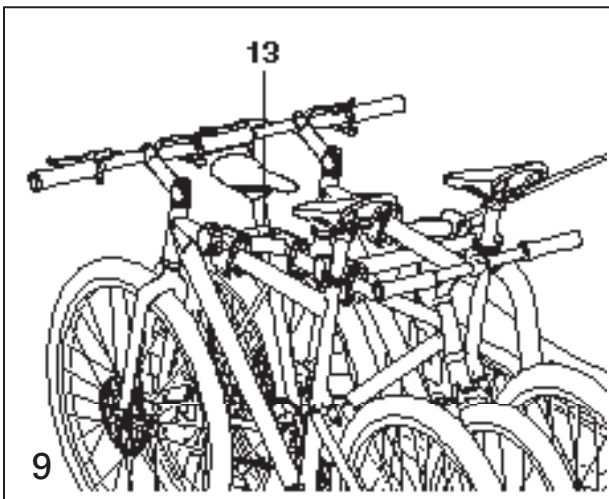
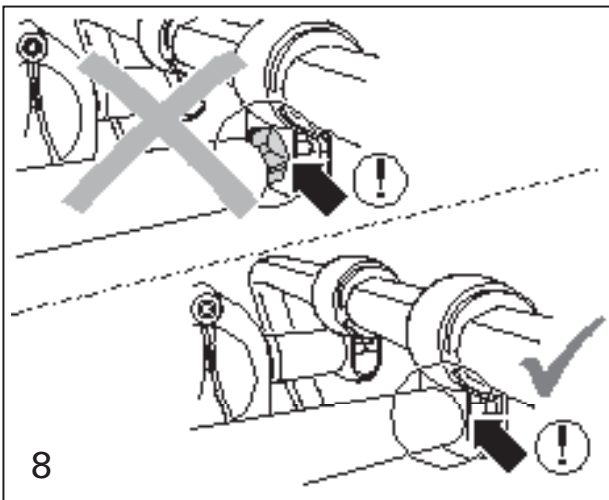
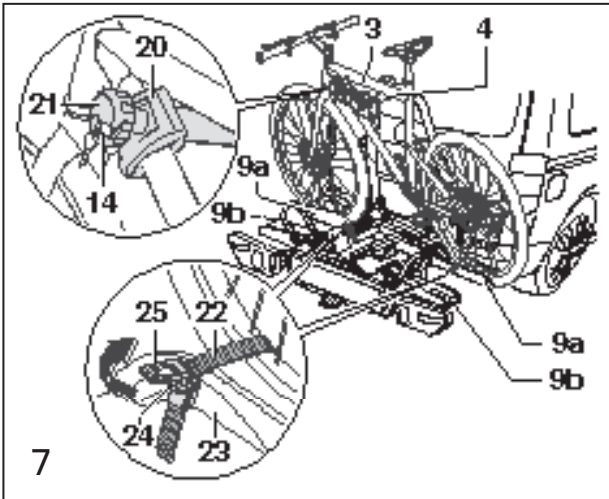
#### Abbildung 8

1. Es ist darauf zu achten, dass die Aluminium-Rohre der Halter bündig über den Kunststoffteilen anliegen.

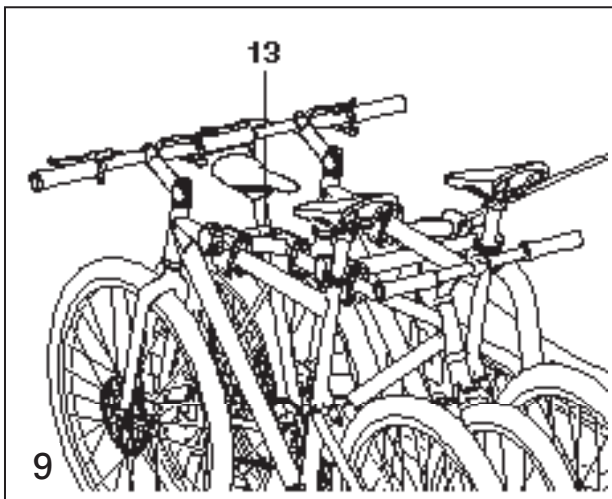
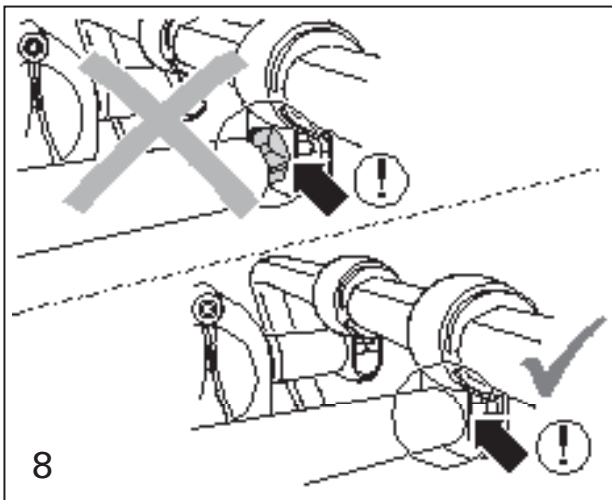
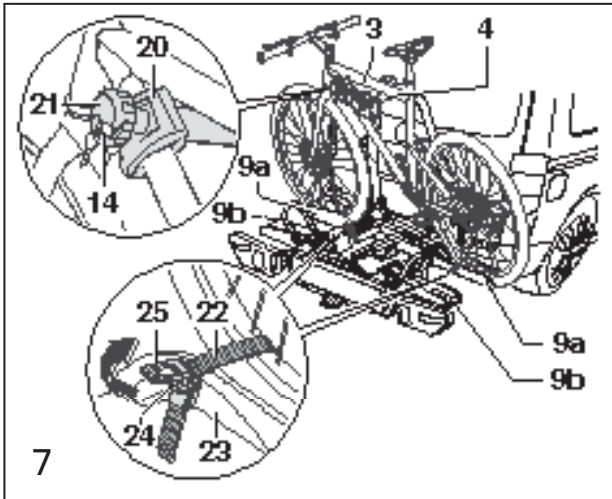
### Drittes Fahrrad montieren<sup>1</sup>

#### Abbildung 9

1. Die Montage des dritten Fahrrads erfolgt sinngemäß zur Montage des Ersten. Die entgegengesetzte Anordnung aller Fahrräder ist zu beachten.
2. Das dritte Fahrrad wird mit dem zusätzlichen Halter (13) am zweiten Fahrrad befestigt.



<sup>1</sup> Kupplungsträger für 3 Fahrräder (3C0.071.105 C)



## Fitting bicycles

### ⚠ NOTE

Only bicycles with a max. weight of 30 kg may be transported on the bicycle carrier. See also note on page 7 (Technical details).

### Risk of injury!

Fit bicycles with the assistance of a second person. Secure bicycles against slippage/tilting.

### Figure 7

1. Press lever (24) and pull out tensioning strap (22).
2. Open clamp (20) with screw (21) until required width of bicycle frame is achieved.
3. Position bicycle on wheel rails (9a). Ensure spacer holder (4) for second bicycle is positioned correctly and that it does not touch first bicycle.
4. Release clamp (20) with key (14) if necessary.
5. Position holder (3) at a suitable position on bicycle and tighten clamp (20) with screw (21) then lock with key (14). Remove key (14).

### ⚠ WARNING

Only secure holder to bicycle frame. No components such as gear selector cable or brake cables may be clamped. Defective clamps must be replaced immediately.

6. Guide tensioning straps (22) centrally at an angle between two wheel spokes and into buckle (23) then clamp with lever (25) (arrow).

### ⚠ NOTE

The threads of the screws of the clamps must be cleaned and lubricated at regular intervals to prevent seizure of the rotary knob.

### ⚠ NOTE

Guiding tensioning straps (22) at an angle through each bicycle wheel ensures bicycle is secured to side.

7. Using same procedure, install second bicycle (in opposite direction to first bicycle) into wheel rail (9b) and secure with holder (4).
8. Remove bicycles in reverse order.

### ⚠ NOTE

The tensioning straps (22) are under extreme tension. To release tension, press lever (24) in forcefully.

### Figure 8

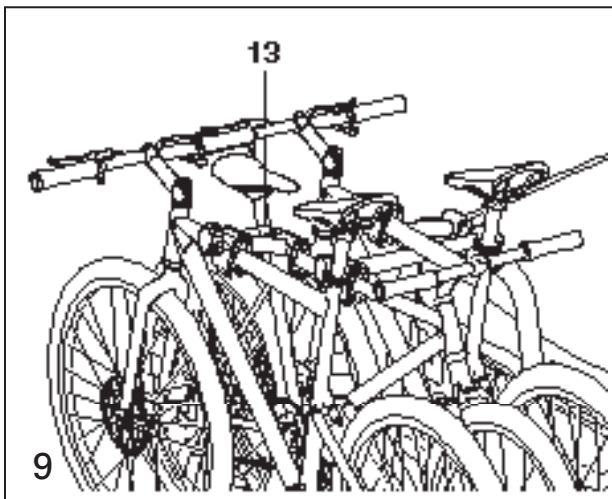
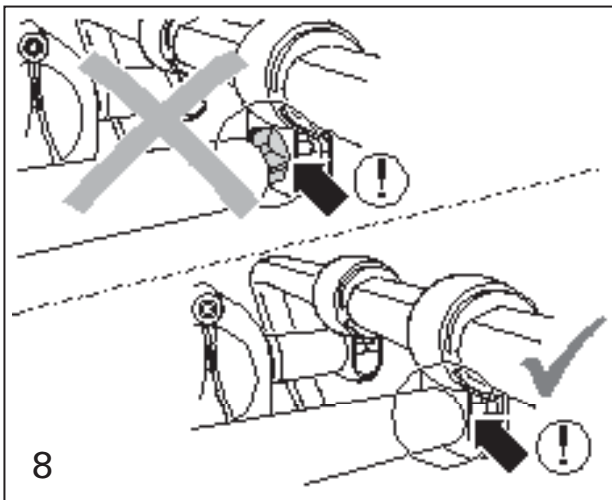
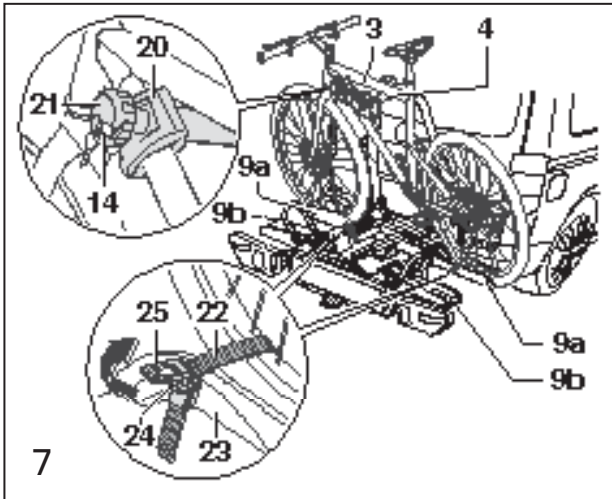
1. Always ensure the aluminium pipe of the holder lies flush over the plastic components.

### Fitting third bicycle<sup>1</sup>

### Figure 9

1. The fitting of the third bicycle is basically the same as fitting the first bicycle. Fitting in opposite direction to the previous bicycle must be observed.
2. The third bicycle is attached to the second bicycle using the additional holder (13).

<sup>1</sup> Coupling carrier for 3rd bicycle (3C0.071.105 C)



## Montage des vélos

### ⓘ REMARQUE

Seuls les vélos de max. 30 kg chacun peuvent être transportés sur le porte-vélos. Voir également la remarque page 7 (Caractéristiques techniques).

### Risque de blessures !

Effectuez le montage des vélos à deux.

Sécuriser les vélos pour qu'ils ne glissent/ne basculent pas.

### Figure 7

1. Appuyer sur le levier (24) et tirer sur la sangle de serrage (22).
2. Ouvrir la pince (20) à l'aide de la vis (21) jusqu'à atteindre la largeur nécessaire du cadre de vélo.
3. Placer le vélo sur les rails pour les roues (9a). Veiller à ce que l'entretoise (4) pour le 2<sup>e</sup> vélo soit en position et qu'elle ne touche pas le premier vélo.
4. Le cas échéant, déverrouiller la pince (20) à l'aide de la clé (14).
5. Fixer le support (3) à un endroit approprié sur le vélo, visser fermement la pince (20) à l'aide de la vis (21) et verrouiller à l'aide de la clé (14). Retirer la clé (14).

### ⚠ ATTENTION

Ne fixer le support que sur le cadre du vélo.

Aucun élément, p. ex. les câbles de vitesse et de frein, ne doit être coincé dans la fixation.

Les pinces défectueuses doivent être immédiatement remplacées.

6. Enfiler les sangles de serrage (22) au milieu, en biais, entre deux rayons de roue ainsi qu'entre les boucles (23) et serrer à l'aide du levier (25) (flèche).

### ⓘ REMARQUE

Les vis filetées du support doivent être nettoyées et graissées à intervalles réguliers afin d'éviter que les poignées tournantes ne se grippent.

### ⓘ REMARQUE

Le fait d'enfiler les sangles de serrage (22) en biais garantit la fixation latérale des vélos.

7. De la même manière, monter le deuxième vélo tête-bêche sur les rails pour les roues (9b) et le support (4).
8. Le démontage du vélo a lieu dans l'ordre inverse.

### ⓘ REMARQUE

Les sangles de serrage (22) sont soumises à une très forte tension. Pour relâcher cette tension, appuyer fortement sur le levier (24).

### Figure 8

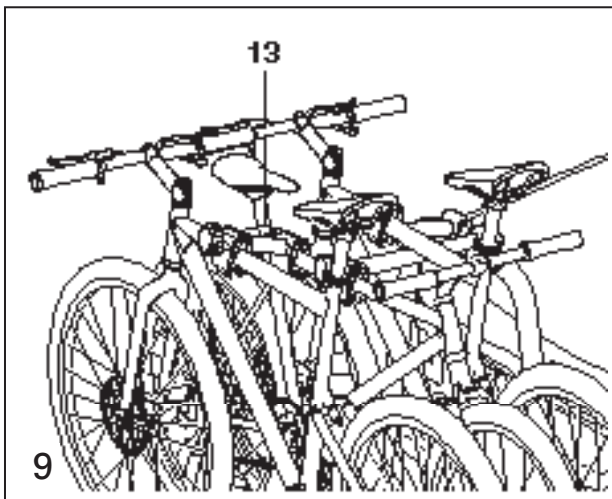
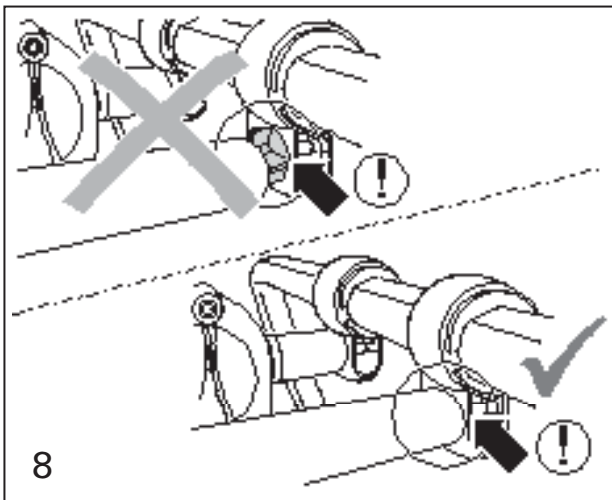
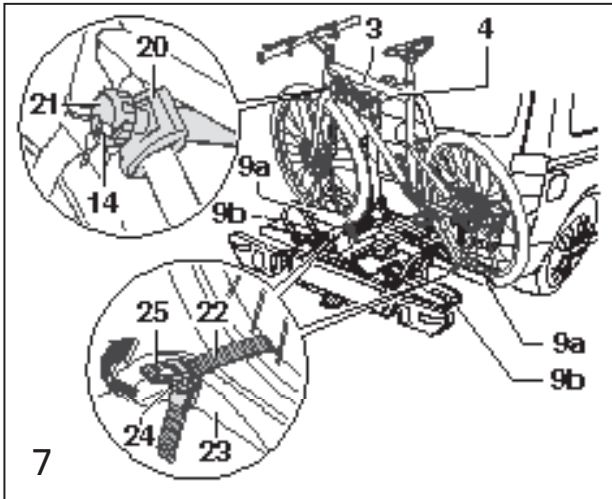
1. Veiller à ce que les tubes en aluminium des supports affleurent aux parties en plastique.

## Montage du troisième vélo<sup>1</sup>

### Figure 9

1. Le montage du troisième vélo se fait de la même manière que pour le premier. Tenir compte de la disposition inversée de tous les vélos.
2. Le troisième vélo se fixe au deuxième vélo à l'aide du support supplémentaire (13).

<sup>1</sup> Support d'accouplement pour 3 vélos (3C0.071.105 C)



## Montaje de las bicicletas

### ⓘ NOTA

Sólo se pueden transportar bicicletas con un peso de máx. 30 kg cada una sobre el portabicicletas. Véase también la nota de la página 7 (Datos técnicos).

### ¡Peligro de lesiones!

Lleve a cabo el montaje de las bicicletas con una segunda persona. Asegure las bicicletas para que no se resbalen/vuelquen.

### Figura 7

1. Presionar la palanca (24) y extraer las correas tensoras (22).
2. Abrir el dispositivo de apriete (20) girando el tornillo (21) hasta alcanzar el ancho necesario para el bastidor de la bicicleta.
3. Colocar la bicicleta sobre los rieles para ruedas (9a). Prestar atención a que esté correctamente alineado el distanciador (4) para la segunda bicicleta y no roce la primera bicicleta.
4. En caso necesario, desbloquear el dispositivo de apriete (20) con la llave (14).
5. Fijar el soporte (3) en un lugar adecuado de la bicicleta, apretar el dispositivo de apriete (20) girando el tornillo (21) y bloquearlo con la llave (14). Retirar la llave (14).

### ⚠ ATENCIÓN

Fijar el soporte sólo al bastidor de la bicicleta. No deben quedar aprisionados componentes como los cables del cambio de marchas y los frenos. Los dispositivos de apriete defectuosos deben sustituirse de inmediato.

6. Pasar las correas tensoras (22) por el centro entre dos radios de rueda en diagonal, así como por las hebillas (23) y fijarlas con la palanca (25) (flecha).

### ⓘ NOTA

Los tornillos roscados de los soportes deben limpiarse y engrasarse a intervalos regulares para evitar que la rosca se atasque.

### ⓘ NOTA

Al pasar las correas tensoras en sentido diagonal (22) se garantiza la fijación lateral de las bicicletas.

7. Montar la segunda bicicleta en dirección contraria y de forma similar sobre los rieles para ruedas (9b) con los soportes (4).
8. El desmontaje de las bicicletas tiene lugar en orden inverso.

### ⓘ NOTA

Las correas tensoras (22) se encuentran sometidas a una fuerte tensión. Para liberar esa tensión, presionar con fuerza la palanca (24).

### Figura 8

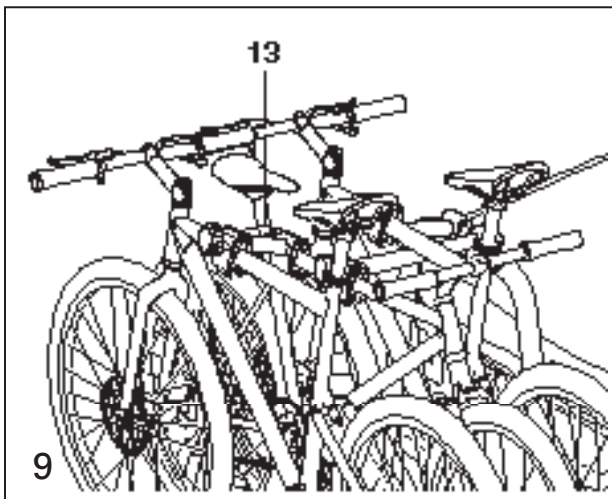
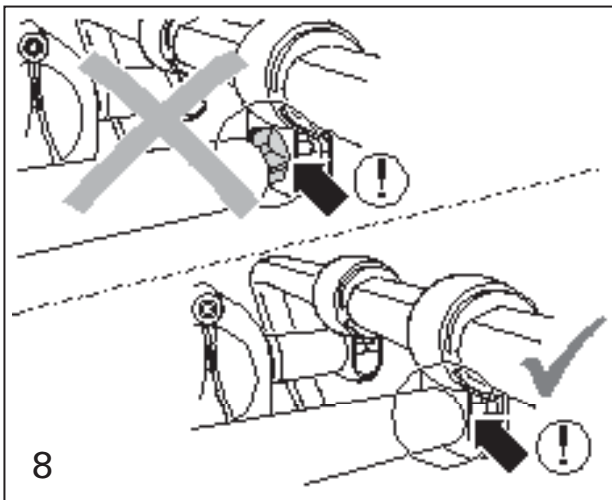
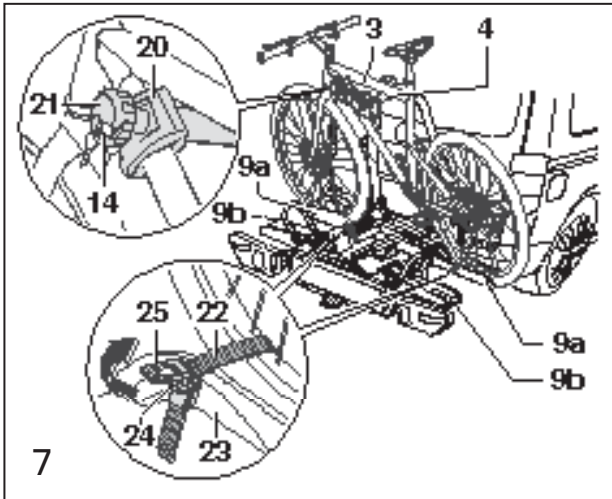
1. Se debe prestar atención a que los tubos de aluminio de los soportes queden engrasados sobre las piezas de plástico.

## Montaje de la tercera bicicleta<sup>1</sup>

### Figura 9

1. El montaje de la tercera bicicleta tiene lugar de la misma forma que el montaje de la primera. Debe tenerse en cuenta que todas las bicicletas deben estar dispuestas en dirección contraria respectivamente.
2. La tercera bicicleta se fija a la segunda con el soporte adicional (13).

<sup>1</sup> Soporte de acoplamiento para 3 bicicletas (3C0.071.105 C)



## Montare le biciclette

### ⚠ AVVERTENZA

Con il portabiciclette si possono trasportare soltanto biciclette con un peso di max. 30 kg cadauna. Vedi anche l'avvertenza riportata a pagina 8 (Dati tecnici).

### Pericolo di lesioni!

Eseguire il montaggio delle biciclette con l'ausilio di una seconda persona. Assicurare le biciclette in modo tale da impedire che possano scivolare/ribaltarsi.

### Fig. 7

1. Premere la leva (24) ed estrarre la cinghia di serraggio (22).
2. Aprire il morsetto (20) girando la vite (21) fino a raggiungere la larghezza necessaria del telaio della bicicletta.
3. Appoggiare la bicicletta sulle rotaie fermaruota (9a). Aver cura che il distanziatore (4) per la seconda bicicletta sia allineato e non tocchi la prima bicicletta.
4. Eventualmente sbloccare il morsetto (20) con la chiave (14).
5. Fissare il supporto (3) alla bicicletta in un punto appropriato, avvitare il morsetto (20) con la vite (21) e bloccare con la chiave (14). Sfilare la chiave (14).

### ⚠ ATTENZIONE

Fissare il supporto soltanto al telaio della bicicletta. I componenti, p. es. il cavo del cambio e del freno, non devono rimanere incastrati. I morsetti difettosi devono essere sostituiti immediatamente.

6. Infilare la cinghia (22) al centro in modo obliquo attraverso due raggi della ruota e attraverso le fibbie (23) e serrare con la leva (25) (freccia).

### ⚠ AVVERTENZA

Pulire e lubrificare le viti filettate dei supporti a intervalli regolari per evitare che le manopole girevoli si blocchino.

### ⚠ AVVERTENZA

Infilando obliquamente le cinghie (22) si garantisce un fissaggio laterale delle biciclette.

7. Appoggiare la seconda bicicletta in modo analogo e in senso opposto sulle rotaie fermaruota (9b) e montarla con i supporti (4).
8. Lo smontaggio delle biciclette avviene in sequenza inversa.

### ⚠ AVVERTENZA

Le cinghie (22) sono molto tese. Per allentare questa tensione, premere con forza la leva (24).

### Fig. 8

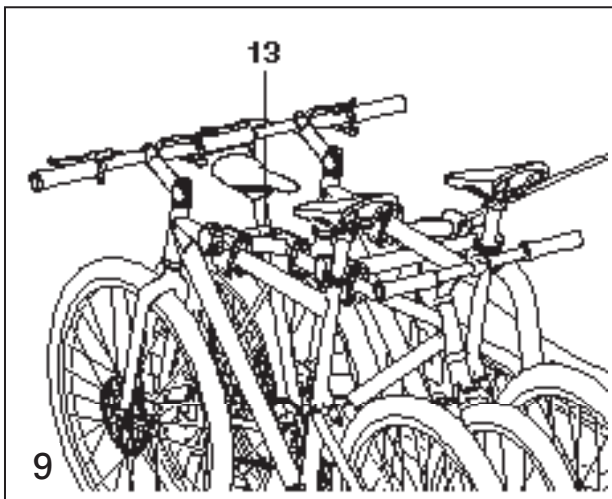
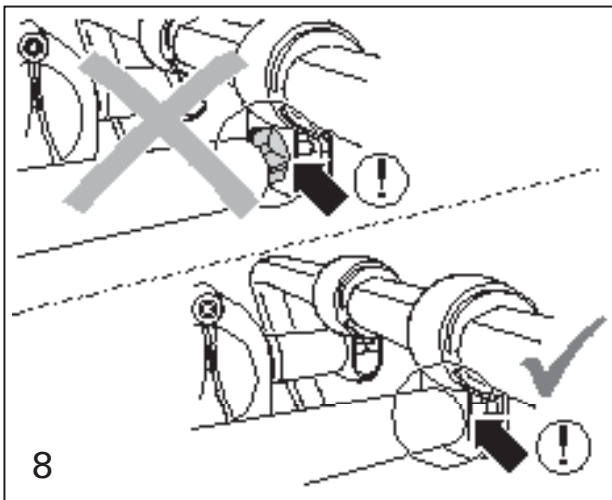
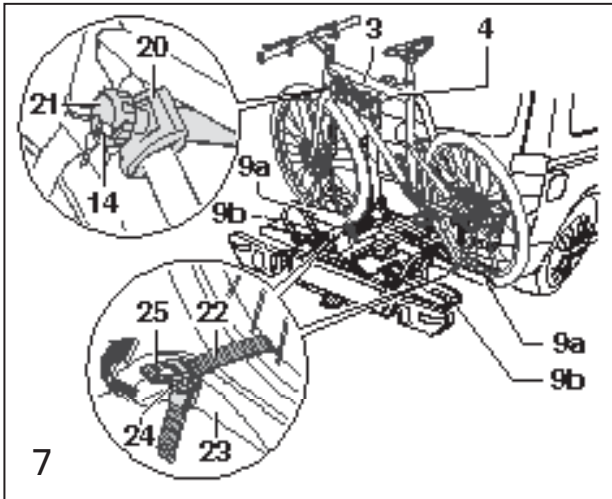
1. Aver cura che i tubi in alluminio dei supporti poggino a livello sugli elementi in plastica.

## Montare la terza bicicletta<sup>1</sup>

### Fig. 9

1. Il montaggio della terza bicicletta avviene in modo analogo al montaggio della prima. Assicurarsi che tutte le biciclette siano disposte in senso opposto l'una rispetto all'altra.
2. La terza bicicletta viene fissata alla seconda con l'ausilio del supporto supplementare (13).

<sup>1</sup> Supporto per 3 biciclette su gancio di traino (3C0.071.105 C)



## Fietsen monteren

### ⚠ AANWIJZING

Er mogen alleen fietsen met een gewicht van elk max. 30 kg op de fietsendrager worden vervoerd. Zie ook aanwijzing op pagina 8 (technische gegevens).

### Gevaar voor verwondingen!

Voer de montage van de fietsen met twee personen uit. Beveilig de fietsen tegen wegglijden/omvallen.

### Afbeelding 7

1. Hendel (24) indrukken en spanbanden (22) uittrekken.
2. Klem (20) met schroef (21) losdraaien, tot de vereiste breedte van het fietsframe is bereikt.
3. Fiets op de wielrails (9a) plaatsen. Let erop dat de afstandhouder (4) voor de tweede fiets is uitgelijnd en de eerste fiets niet aanraakt.
4. Indien nodig klem (20) met sleutel (14) ontgrendelen.
5. Houder (3) op geschikte plaats aan fiets bevestigen, klem (20) met schroef (21) vastdraaien en met sleutel (14) vergrendelen. Sleutel (14) verwijderen.

### ⚠ LET OP

Houder alleen aan fietsframe bevestigen. Er mogen geen onderdelen zoals versnellings- en remkabels worden ingeklemd. Defecte klemmen moeten onmiddellijk worden vervangen.

6. Spanbanden (22) in het midden schuin tussen twee spaken en door de gespen (23) rijgen en met hendel (25) aantrekken (pijl).

### ⚠ AANWIJZING

De tapschroeven van de houders moeten regelmatig worden schoongemaakt en gesmeerd om stroefheid bij het draaien te voorkomen.

### ⚠ AANWIJZING

Door de spanbanden (22) schuin in te rijgen, is een zijdelingse fixering van de fietsen gewaarborgd.

7. De tweede fiets andersom op wielrails (9b) en met houder (4) monteren.
8. De demontage van de fietsen verloopt in omgekeerde volgorde.

### ⚠ AANWIJZING

De spanbanden (22) staan onder grote spanning. Om deze spanning te op te heffen, hendel (24) krachtig indrukken.

### Afbeelding 8

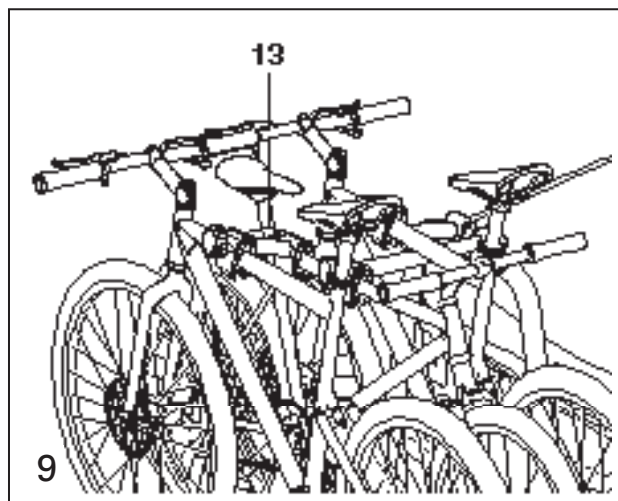
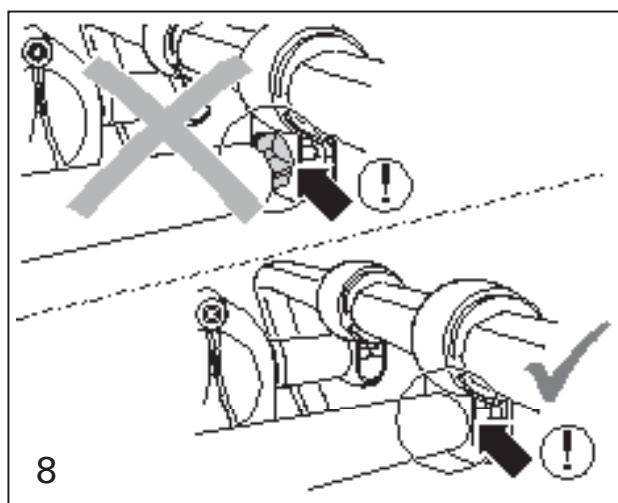
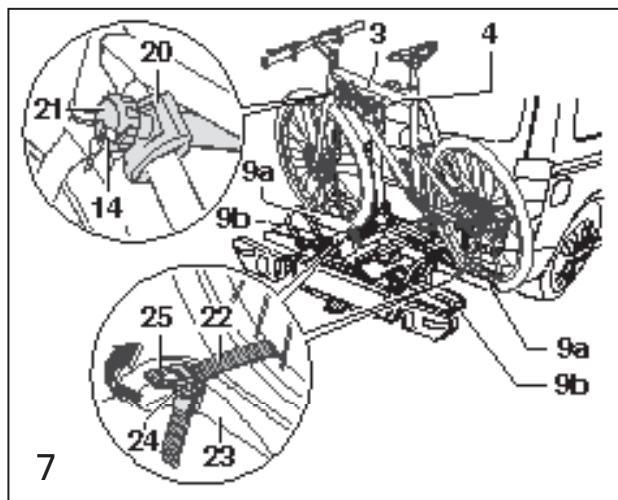
1. Er moet op worden gelet dat de aluminium buizen van de houders vlak boven de kunststof onderdelen zitten.

## Derde fiets monteren<sup>1</sup>

### Afbeelding 9

1. De montage van de derde fiets verloopt zoals de montage van de eerste. Let erop dat alle fietsen om en om op de drager worden geplaatst.
2. De derde fiets wordt met de extra houder (13) aan de tweede fiets bevestigd.

<sup>1</sup> Koppelingsdrager voor 3 fietsen (3C0.071.105 C)



## Montera cyklar

### ⚠ OBSERVERA

Endast cyklar med en vikt på vardera högst 30 kg får transporteras på cykelhållaren. Se även anvisning på sidan 8 (Tekniska data).

### Olycksrisk!

Montera cyklarna tillsammans med ytterligare en person. Säkra cyklarna så att de inte glider eller välter.

### Bild 7

1. Tryck på spaken (24) och dra ut spännremmen (22).
2. Vrid på klämman (20) med skruven (21) tills cykelramen är så bred som behövs.
3. Placera cykeln på hjulskenor (9a). Se till att avståndshållaren (4) för den andra cykeln är riktad så att den inte vidrör den första cykeln.
4. Lås i förekommande fall upp klämman (20) med nyckel (14).
5. Fäst hållaren (3) på lämpligt ställe på cykeln, dra åt klämman (20) med skruven (21) och lås med nyckeln (14). Dra ut nyckeln (14).

### ⚠ VARNING

Hållaren får bara fästas på cykelramen. Inga delar, t.ex. kopplings- och bromsdelar, får komma i kläm. Defekta klämmor ska genast bytas ut.

6. Trä in spännremmen (22) axialt och snett mellan två hjulekrar samt genom spännena (23) och dra åt med spaken (25) (pil).

### ⚠ OBSERVERA

Hållarens gängskruvar ska rengöras och smörjas med jämna mellanrum så att man undviker att de vridbara handtagen går trögt.

### ⚠ OBSERVERA

Genom att trä in spännremmen (22) snett garanteras att cyklarna fixeras sidledes.

7. Montera den andra cykeln motsatt och analogt på hjulskenor (9b) med hållare (4).
8. Demonteringen av cyklarna sker i omvänd ordning.

### ⚠ OBSERVERA

Spännremmarna (22) står under stark spänning. För att lossa på denna spänning trycker du ordentligt på spaken (24).

### Bild 8

1. Se till att hållarens aluminiumrör ligger jämnt an mot plastdelarna.

## Montera den tredje cykeln<sup>1</sup>

### Bild 9

1. Montering av den tredje cykeln utförs på ungefär samma sätt som monteringen av den första. Motsatt anordning av alla cyklar ska beaktas.
2. Den tredje cykeln fästs vid den andra cykeln med den extra hållaren (13).

<sup>1</sup> Kopplingsenhet för 3 cyklar (3C0.071.105 C)



## Montagem das bicicletas

### ⓘ NOTA

Só podem ser transportadas no porta-bicicletas bicicletas com um peso máximo de 30 kg cada. V. também nota da pág. 8 (Dados técnicos).

### Perigo de ferimentos!

Execute a montagem das bicicletas com ajuda de uma segunda pessoa.

Proteja as bicicletas contra resvalamento/tombo.

### Figura 7

1. Aperte a alavanca (24) e extraia a correia tensora (22).
2. Desaperte a braçadeira (20) com o parafuso (21) até que obtenha a largura necessária do quadro da bicicleta.
3. Assente a bicicleta sobre as calhas das rodas (9a).  
Atenção: o distanciador (4) da segunda bicicleta tem de estar alinhado para que não se toque na primeira bicicleta.
4. Se necessário, destrave a braçadeira (20) com a chave (14).
5. Fixe o suporte (3) no ponto indicado na bicicleta, aperte bem a braçadeira (20) com o parafuso (21) e tranque com a chave (14). Retire a chave (14).

### ⚠ ATENÇÃO

Prenda o suporte apenas no quadro da bicicleta.

Não podem ficar entalados componentes, como cabos de mudanças ou de travões.

Braçadeiras defeituosas têm que ser substituídas de imediato.

6. Enfie a correia tensora (22) enviesada ao centro, entre dois raios das rodas, bem como através das fivelas (23), e aperte com a alavanca (25) (seta).

### ⓘ NOTA

Os parafusos de rosca do suporte devem ser limpos e lubrificados em intervalos regulares para evitar que os manípulos de rodar emperrem.

### ⓘ NOTA

Ao enfiar em viés a correia tensora (22), garante-se uma fixação lateral das bicicletas.

7. Monte a segunda bicicleta, virada para o sentido oposto, sobre as calhas das rodas (9b) e com o suporte (4).
8. A desmontagem das bicicletas é feita pela sequência inversa.

### ⓘ NOTA

As correias tensoras (22) estão sob forte tensão. Para libertar essa tensão, empurre a alavanca (24) com força.

### Figura 8

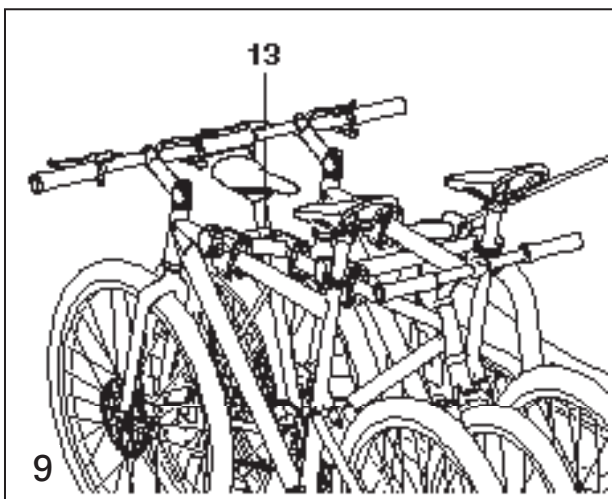
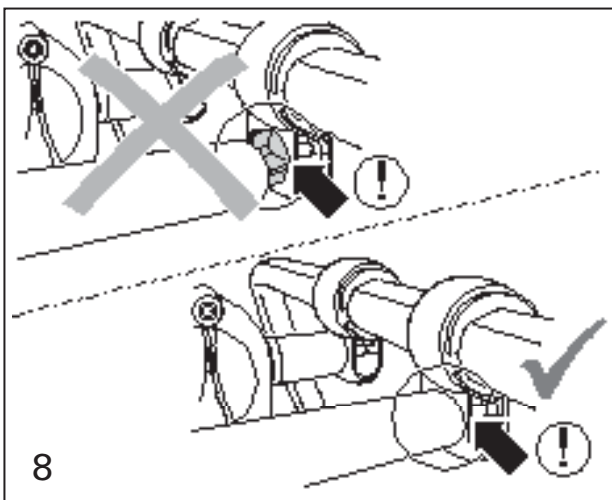
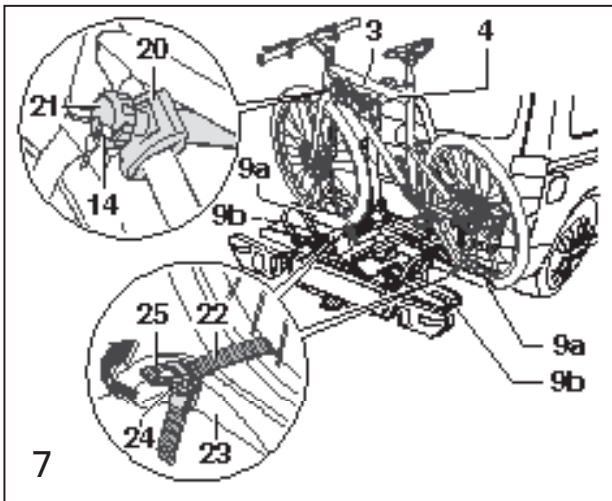
1. Atenção para que os tubos de alumínio do suporte assentem alinhados sobre as peças de plástico.

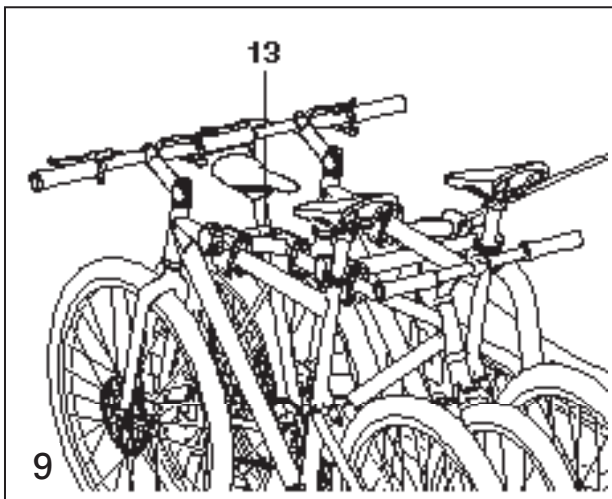
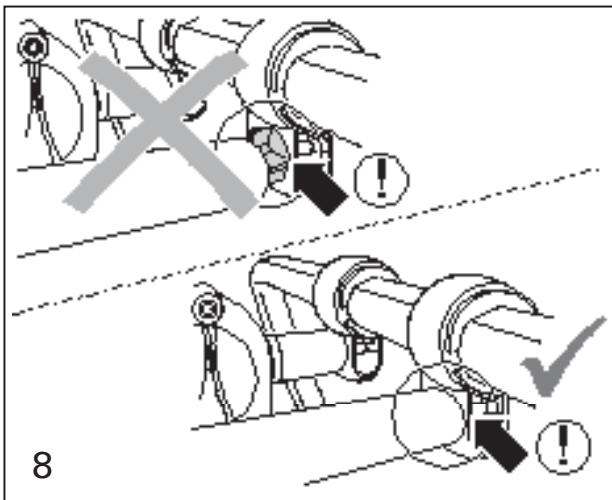
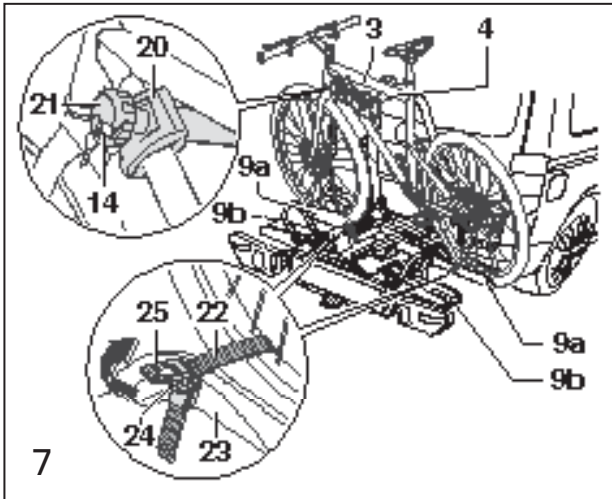
## Monte a terceira bicicleta<sup>1</sup>

### Figura 9

1. A montagem da terceira bicicleta é feita em conformidade com a montagem da primeira. Cumpra a disposição invertida de todas as bicicletas.
2. A terceira bicicleta é fixada com o suporte adicional (13) à segunda bicicleta.

<sup>1</sup> Suporte de engate para 3 bicicletas (3C0.071.105 C)





## Montaż rowerów

### ⚠ WSKAZÓWKA

Na uchwycie mogą być transportowane tylko rowery z ciężarem maks. 30 kg. Patrz też - wskazówka na stronie 9 (Dane techniczne).

### Niebezpieczeństwo obrażeń!

Montaż rowerów wykonywać z pomocą drugiej osoby. Zabezpieczyć rowery przed zsunieniem się/przechyleniem się.

### Rysunek 7

1. Nacisnąć dźwignię (24) i wyciągnąć pas mocujący (22).
2. Nakręcić zacisk (20) ze śrubą (21), aż zostanie osiągnięta pożądana szerokość ramy roweru.
3. Rower nałożyć na szyny (9a). Uważać na to, żeby uchwyt dystansowy (4) na drugi rower był wyrównany i nie dotykał do pierwszego roweru.
4. Ewent. odblokować zacisk (20) za pomocą klucza (14).
5. Uchwyt (3) zamocować w odpowiednim miejscu na rowerze, zacisk (20) mocno dokręcić za pomocą śruby (21) i zablokować za pomocą klucza (14). Ściągnąć klucz (14).

### ⚠ UWAGA

- Uchwyt mocować tylko do ramy roweru. Nie mogą zostać zakleszczone żadne elementy konstrukcyjne, np. linki sterujące i hamulcowe. Uszkodzone zaciski muszą zostać bezzwłocznie wymienione.
6. Pas mocujący (22) włożyć centralnie skośnie między dwie szprychy roweru, jak też przez klamry (23) i mocno dociągnąć za pomocą dźwigni (25) (strzałka).

### ⚠ WSKAZÓWKA

Śruby gwintowane uchwytów należy regularnie czyścić i smarować, aby uniknąć unieruchomienia pokręteł.

### ⚠ WSKAZÓWKA

Dzięki skośnemu wkładaniu pasów mocujących (22) jest zagwarantowane boczne mocowanie rowerów.

7. Drugi rower analogicznie zamontować odwrotnie na szynach (9b) i za pomocą uchwytu (4).
8. Demontaż rowerów odbywa się w kolejności odwrotnej.

### ⚠ WSKAZÓWKA

Pasy mocujące (22) znajdują się mocno napięte. W celu zwolnienia tego napięcia, mocno nacisnąć dźwignię (24).

### Rysunek 8

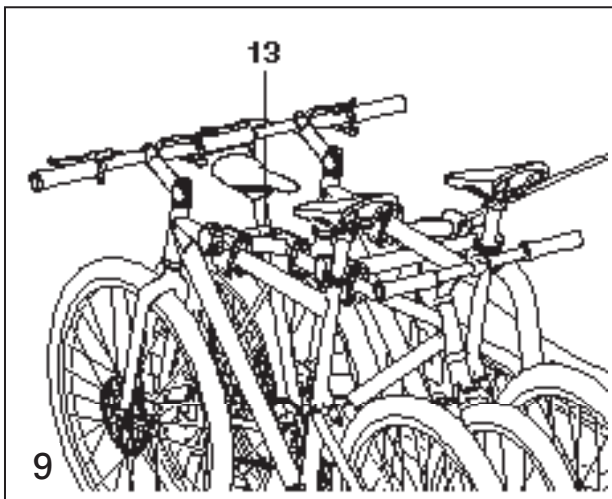
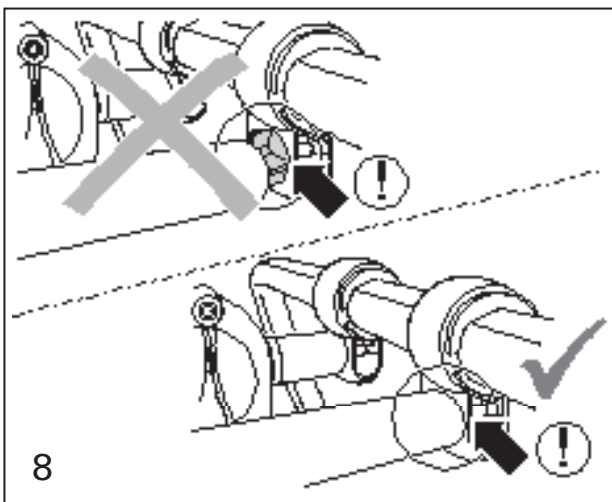
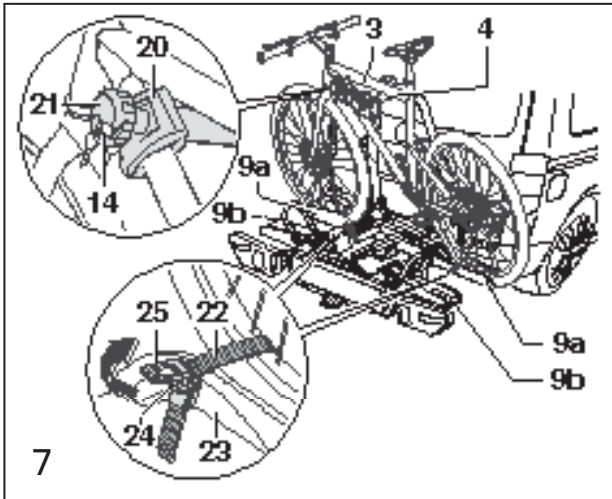
1. Należy uważać na to, żeby rury aluminiowe uchwytów przylegały ściśle do elementów z tworzywa sztucznego.

## Montaż trzeciego roweru<sup>1</sup>

### Rysunek 9

1. Montaż trzeciego roweru odbywa się analogicznie do montażu pierwszego. Należy mieć na uwadze odwrotne rozmieszczenie wszystkich rowerów.
2. Trzeci rower jest mocowany za pomocą dodatkowego uchwytu (13) do drugiego roweru.

<sup>1</sup> Uchwyt łączący na 3 rowery (3C0.071.105 C)



## Montáž kol

### ⚠ UPOZORNĚNÍ

Na tomto nosiči jízdních kol se smí přepravovat pouze jízdní kola s hmotností max. 30 kg. Viz také upozornění na straně 9 (Technická data).

### Nebezpečí poranění!

Montáž jízdních kol provádějte ve dvou. Zajistěte jízdní kola proti sklouznutí/překlopení.

### Obrázek 7

1. Stlačte páčky (24) a vytáhněte upínací řemínky (22).
2. Otáčejte šroubem (21) svorku (20), dokud nedosáhnete potřebné šířky rámu jízdního kola.
3. Nasadte jízdní kolo na kolejnice (9a). Dbejte na to, aby byl rozpěrný držák (4) na druhé kolo vyrovnaný a nedotýkal se prvního kola.
4. Případně odjistěte svorku (20) pomocí klíče (14).
5. Upevněte držák (3) na vhodném místě na kole, utáhněte svorku (20) pomocí šroubu (21) a zajistěte ji pomocí klíče (14). Vytáhněte klíč (14).

### ⚠ POZOR

Držák upevněte výhradně na rám kola. Nesmí dojít k přiskřípnutí žádných součástí, jako jsou např. řadicí nebo brzdová lanka. Vadné svorky je třeba okamžitě vyměnit.

6. Protáhněte upínací řemínky (22) středem šikmo mezi dvěma paprsky kola a také skrz přezky (23) a pevně je utáhněte pomocí páček (25) (šipka).

### ⚠ UPOZORNĚNÍ

Závitové šrouby držáků je třeba v pravidelných intervalech vyčistit a namazat, aby se předešlo zaseknutí otočných prvků.

### ⚠ UPOZORNĚNÍ

Šikmé protažení upínacích řemínků (22) zajistí boční upevnění jízdních kol.

7. Opačně namontujte na kolejnice (9b) druhé jízdní kolo včetně držáku (4), přičemž postupujte analogicky.
8. Demontáž jízdních kol se provádí v opačném pořadí.

### ⚠ UPOZORNĚNÍ

Upínací řemínky (22) jsou velmi napnuté. K uvolnění tohoto napnutí silou stlačte páčku (24).

### Obrázek 8

1. Je třeba dbát na to, aby hliníkové trubky držáků dobře doléhaly na umělohmotné součásti.

## Montáž třetího jízdního kola<sup>1</sup>

### Obrázek 9

1. Montáž třetího jízdního kola se provádí analogicky k montáži prvního. Dbejte na opačné uspořádání všech jízdních kol.
2. Třetí jízdní kolo se upevňuje pomocí přidavného držáku (13) ke druhému jízdnímu kolu.

<sup>1</sup> Spojovací držák pro 3 jízdní kola (3C0.071.105 C)

## D

### Fahrradträger abkippen/zurückklappen

Der Fahrradträger kann zum Be- und Entladen des Fahrzeugs abgekippt werden.

#### ⚠ Verletzungsgefahr!

Fahrradträger langsam kippen und darauf achten, dass sich keine Personen oder Gegenstände im Kippbereich befinden. Es besteht Quetschgefahr für Personen und Gegenstände im Kippbereich. Darauf achten, dass der Fahrradträger beim Zurückklappen mit beiden Haken vollständig einrastet und verriegelt, sonst könnte der Fahrradträger während der Fahrt kippen und dadurch Sie oder andere Personen verletzen und/oder zu Sachschäden führen.

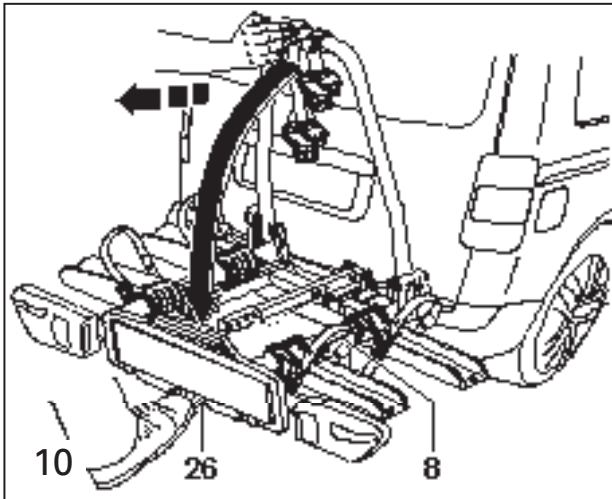


Abbildung 10

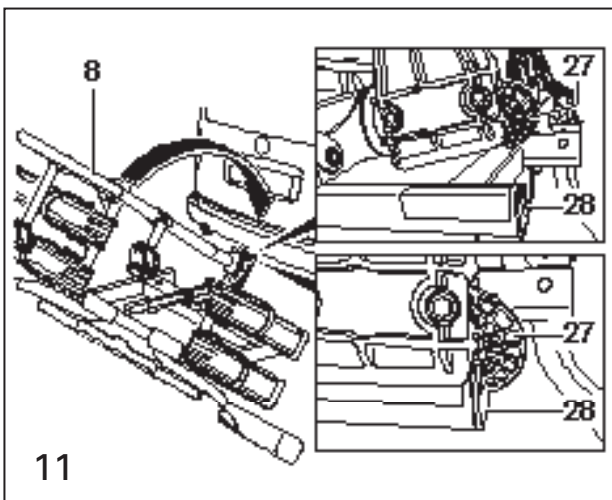
### Fahrradträger abkippen

1. Fußhebel (26) betätigen und Fahrradträger (8) durch Ziehen am Träger-/Fahrradrahmen abkippen.

Abbildung 11

### Fahrradträger zurückklappen

1. Fahrradträger (8) zurückklappen, sodass beide Haken (27) vollständig im Rahmen (28) einrasten und verriegeln.
2. Fahrradträger (8) durch Rütteln auf festen Sitz kontrollieren. Bei Bedarf Fahrradträger (8) nochmals abkippen und erneut zurückklappen.



### Vorbereitung zur Fahrt

#### ⚠ Unfall- und Verletzungsgefahr!

Alle Verschraubungen und Befestigungen des Fahrradträgers und der Fahrräder müssen nach jeder Montage, vor jeder Fahrt und auch während einer längeren Reise auf festen Sitz geprüft und bei Bedarf nachgezogen werden. Diese Kontrolle ist abhängig von der Fahrbahnbeschaffenheit in regelmäßigen Abständen zu wiederholen. Die Beleuchtungseinrichtung ist ebenfalls vor jeder Fahrt auf einwandfreie Funktion hin zu überprüfen. Bei Nichtbeachtung könnte sich der Fahrradträger zusammen mit den montierten Fahrrädern vom Fahrzeug lösen und dadurch Sie und andere Personen verletzen oder einen Unfall verursachen.

#### ⚠ Vorsicht

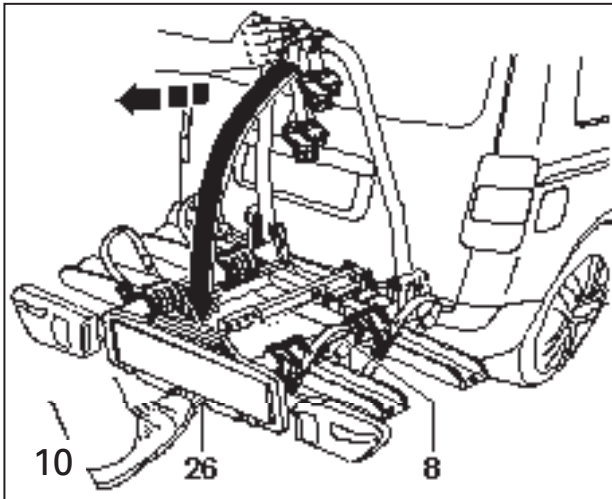
Das amtliche Kennzeichen und die Beleuchtungseinrichtung des Fahrradträgers dürfen nicht verdeckt werden.

Ist der Fahrradträger nicht komplett beladen, ist darauf zu achten, dass:

- nicht benötigte Halter vollständig zugeschraubt und verriegelt sind
- alle Schlüssel abgezogen und verstaut sind
- der Halter für das dritte Fahrrad verstaut ist
- die Spannriemen aller Radschienen geschlossen sind

### Fahrräder abnehmen

Die Demontage der Fahrräder erfolgt in umgekehrter Reihenfolge.



### Tilting and folding bicycle carrier back

The bicycle carrier can be tilted to fit and remove bicycles.

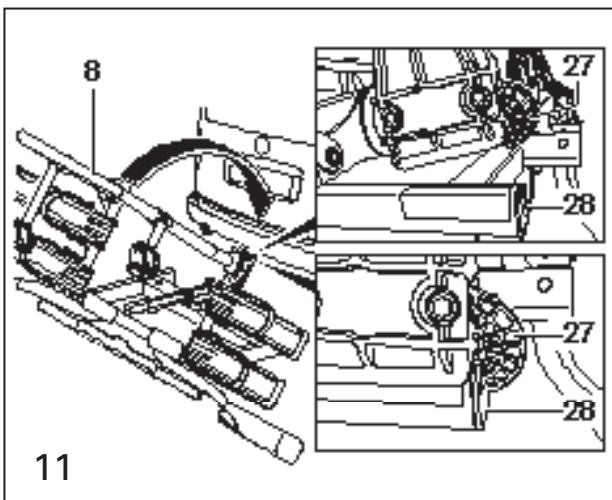
#### ⚠ Risk of injury!

Slowly tilt the bicycle carrier and ensure that no person or object is within the tilt area. There is a danger of people or objects being crushed within the tilt area. Ensure that the bicycle carrier engages fully and locks into both hooks when folding back the carrier, otherwise there is a danger that the bicycle carrier will tilt while driving and cause injuries to you or other persons and/or cause damage.

**Figure 10**

#### Tilting bicycle carrier

1. Operate foot lever (26) and tilt the bicycle carrier (8) by pulling on the carrier frame or bicycle frame.



**Figure 11**

#### Folding back bicycle carrier

1. Fold back the bicycle carrier (8) so that both hooks (27) engage fully and lock into the frame (28).
2. Shake the bicycle carrier (8) to check it is seated correctly. Tilt the bicycle carrier (8) again and then fold it back if necessary.

### Preparing for journey

#### ⚠ Risk of accident and injury!

Check all bolted connections and fastenings of bicycle carrier for tightness after each assembly, before every journey and during longer journeys. Retighten if necessary. Repeat the checks at regular intervals, depending on the road surface/conditions. The lighting must also be checked before each journey to ensure it is working correctly. Not adhering to these checks may allow the bicycle carrier along with the mounted bicycles to loosen and detach from the vehicle and cause injuries to you, the occupants of the vehicle and/or cause an accident.

#### ⚠ Caution

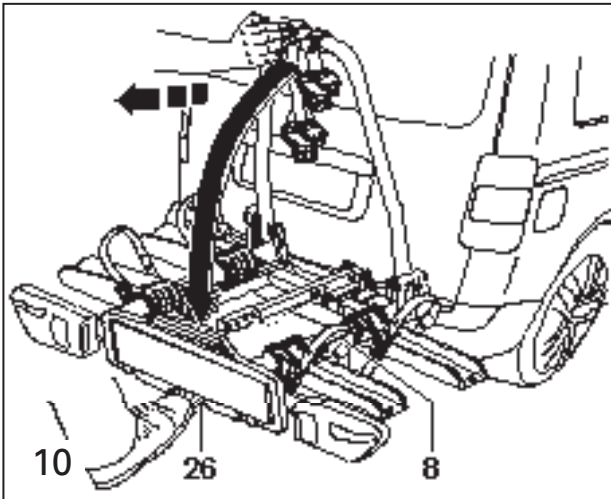
The registration plate and the lighting equipment of the bicycle carrier must not be covered.

If the bicycle carrier is not fully loaded, ensure the following is observed:

- Holders not required are fully closed and locked
- All keys are removed and stored
- Holder for third bicycle is stored
- Tensioning straps for all wheel rails are closed and secure

### Removing bicycles

Remove bicycles in reverse order.



### Basculement/rabattement du porte-vélos

Le porte-vélos peut être basculé afin de permettre de charger et décharger le véhicule.

#### ⚠ Risque de blessures !

Basculer lentement le porte-vélos et veiller à ce que personne ni aucun objet ne se trouve dans la zone de basculement. Il existe un risque d'écrasement dans la zone de basculement, pour les personnes et les objets. Veiller à ce que le porte-vélos s'encrante entièrement dans les deux crochets et se verrouille lors du rabattement. Sinon, le porte-vélos peut basculer pendant le trajet et vous blesser, ou bien d'autres personnes et/ou entraîner des dégâts matériels.

Figure 10

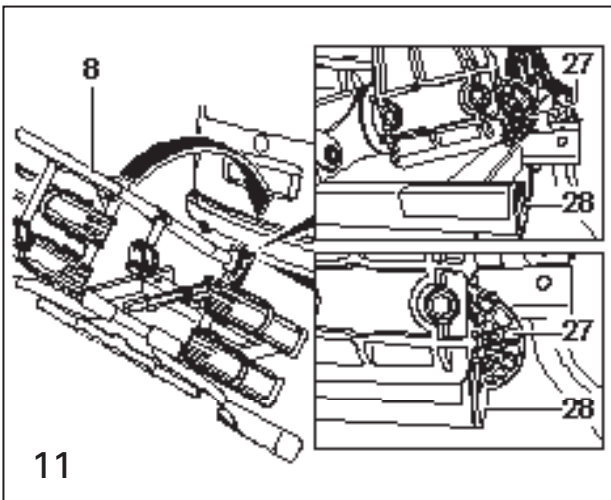
### Basculement du porte-vélos

1. Actionner la pédale (26) et basculer le porte-vélos (8) en tirant sur le cadre support/le cadre des vélos.

Figure 11

### Rabattement du porte-vélos

1. Rabattre le porte-vélos (8) de sorte que les deux crochets (27) s'encrangent entièrement dans le cadre (28) et se verrouillent.
2. Contrôler que le porte-vélos (8) est solidement fixé en le secouant. Si besoin est, basculer le porte-vélos (8) une nouvelle fois et le rabattre à nouveau.



### Préparation avant le trajet

#### ⚠ Risque d'accidents et blessures !

Avant chaque trajet et pendant un long voyage, vérifier que tous les vissages et toutes les fixations du porte-vélos et des vélos sont fermement fixés et si nécessaire, resserrer. Répéter ce contrôle à intervalles réguliers en fonction de l'état de la chaussée. Avant chaque trajet, vérifier également que l'éclairage fonctionne correctement. Si ces contrôles ne sont pas effectués, le porte-vélos et les vélos montés dessus peuvent se détacher du véhicule et vous blesser ou bien d'autres personnes ou bien provoquer un accident.

#### ⚠ Prudence

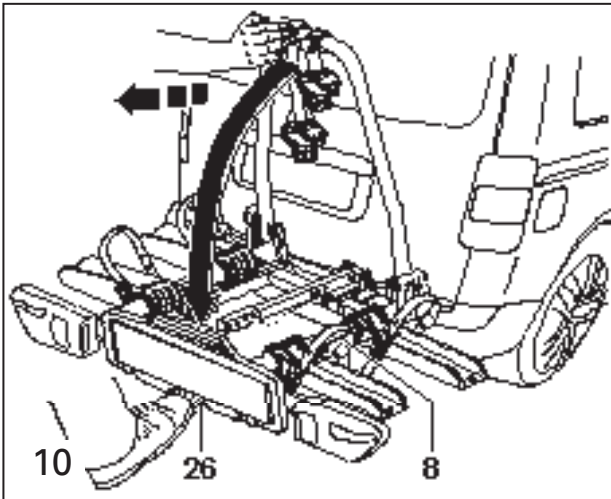
La plaque d'immatriculation et les feux du porte-vélos ne doivent pas être recouverts.

Si le porte-vélos n'est pas complètement chargé, veiller à ce que :

- les supports non utilisés soient entièrement vissés et verrouillés
- toutes les clés aient été retirées et rangées
- le support pour le troisième vélo est rangé
- les sangles de serrage de tous les rails pour les roues soient fermées

### Retrait du porte-vélos

Le démontage du porte-vélos se fait dans l'ordre inverse.



### Volcado/replegado del portabicicletas

El portabicicletas se puede volcar para cargar y descargar el vehículo.

#### ⚠ ¡Peligro de lesiones!

Volcar el portabicicletas lentamente y prestar atención a que no haya personas ni objetos en la zona utilizada para ello. Existe peligro de aplastamiento para personas y objetos en esa zona. Debe prestar atención a que el portabicicletas quede completamente encastrado y bloqueado con ambos ganchos al volver a su posición, de lo contrario podría volcarse durante la marcha y lesionarle a usted o a otras personas y/o causar daños materiales.

Figura 10

### Volcado del portabicicletas

1. Accionar el pedal (26) y volcar el portabicicletas (8) tirando del bastidor portante o del bastidor de las bicicletas.

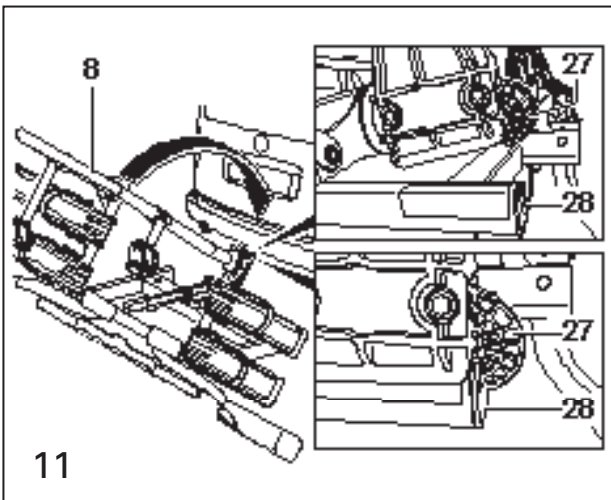


Figura 11

### Replegado del portabicicletas

1. Replegar el portabicicletas (8), de modo que ambos ganchos (27) queden completamente encastrados y bloqueados en el bastidor (28).
2. Comprobar si el portabicicletas (8) está bien sujeto sacudiéndolo. Si es necesario, volcar y replegar de nuevo el portabicicletas (8).

### Preparación para la marcha

#### ⚠ ¡Peligro de accidentes y lesiones!

Tras cada montaje, antes de ponerse en marcha y durante viajes largos debe comprobarse si están bien sujetas todas las uniones roscadas y las fijaciones del portabicicletas y de las bicicletas. Si es necesario, deben reapretarse. Este control debe repetirse a intervalos regulares dependiendo de las características de la calzada. También debe comprobarse antes de ponerse en marcha si el dispositivo de iluminación funciona perfectamente. En caso de no hacerlo, el portabicicletas, junto con las bicicletas montadas en él, podrían soltarse del vehículo y producir lesiones tanto a usted como a otras personas o causar un accidente.

#### ⚠ Cuidado

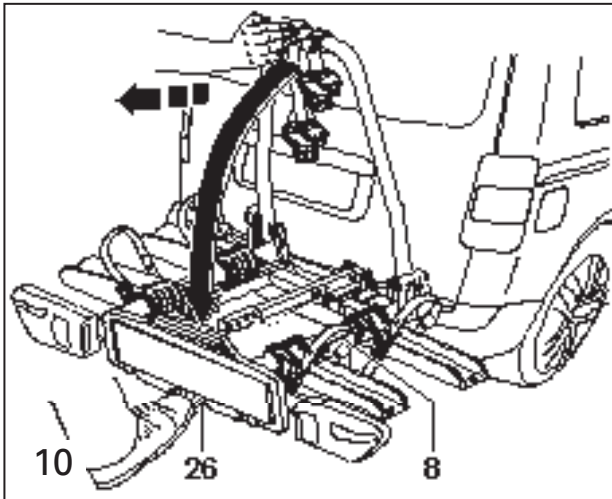
No deben cubrirse ni la matrícula oficial ni el dispositivo de iluminación del portabicicletas.

Si el portabicicletas no está cargado por completo, debe prestarse atención a que:

- los soportes innecesarios estén completamente enroscados y bloqueados
- se hayan retirado y guardado todas las llaves
- se haya guardado el soporte para la tercera bicicleta
- las correas tensoras de todos los rieles para ruedas estén abrochadas

### Desmontaje de las bicicletas

El desmontaje de las bicicletas tiene lugar en orden inverso.



## Abbassare/ribaltare indietro il portabiciclette

Per caricare e scaricare il veicolo, è possibile ribaltare il portabiciclette.

### ⚠ Pericolo di lesioni!

Ribaltare il portabiciclette lentamente e assicurarsi che nel raggio di ribaltamento non si trovino persone od oggetti. Esiste pericolo di schiacciamento per persone e oggetti nel raggio di ribaltamento. Aver cura che durante il ribaltamento i due ganci del portabiciclette innestino completamente in posizione e si blocchino; diversamente il portabiciclette potrebbe ribaltarsi durante la marcia e provocare danni a Lei o ad altre persone e/o danni materiali.

Fig. 10

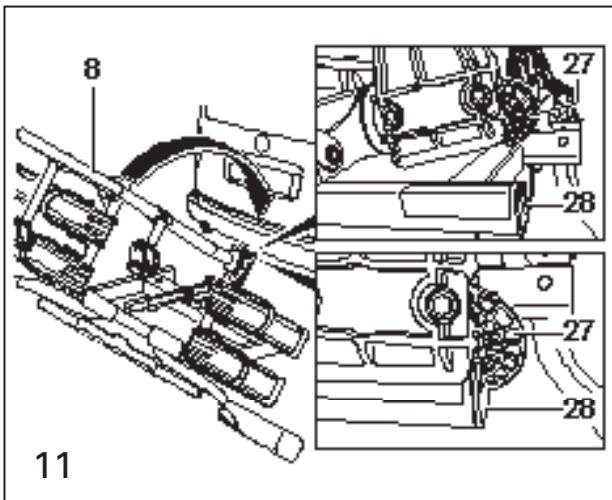
## Ribaltare il portabiciclette

1. Azionare il pedale (26) e ribaltare il portabiciclette (8) tirando il telaio di supporto/della bicicletta.

Fig. 11

## Ribaltare il portabiciclette indietro

1. Ribaltare il portabiciclette (8) indietro in modo tale che entrambi i ganci (27) innestino completamente nel telaio (28) e si blocchino.
2. Controllare l'accoppiamento stabile del portabiciclette (8) scuotendolo. Se necessario ribaltare il portabiciclette (8) un'altra volta e riportarlo nuovamente nella posizione di partenza.



## Operazioni preliminari per il viaggio

### ⚠ Pericolo di infortunio e di lesioni!

Dopo il montaggio, prima di ogni viaggio e anche durante un viaggio prolungato si devono controllare tutti i collegamenti a vite e i fissaggi del portabiciclette e delle biciclette per accertare che siano ben fissati e, se necessario, riserrarli. Questo controllo deve essere ripetuto a intervalli regolari in funzione del fondo stradale. Oltre a ciò, prima di ogni viaggio bisogna anche controllare il perfetto funzionamento dell'impianto di illuminazione. In caso di inosservanza è possibile che il portabiciclette si stacchi dal veicolo insieme alle biciclette montate e provochi danni a Lei e ad altre persone o causi un incidente.

### ⌚ Prudenza

Il numero di targa e l'impianto di illuminazione del portabiciclette non devono venire coperti.

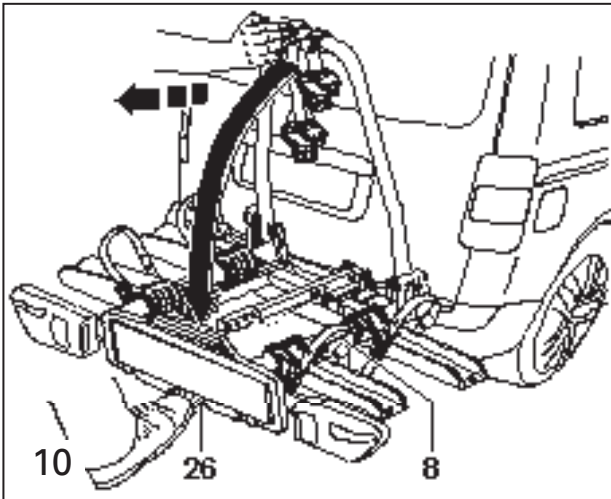
Se il portabiciclette non è caricato completamente, assicurarsi che:

- i supporti non necessari siano stati avvitati a fondo e bloccati
- tutte le chiavi siano state sfilate e messe in custodia
- il supporto per la terza bicicletta sia stato stipato
- le cinghie di serraggio di tutte le rotaie fermaruota siano state chiuse

## Rimuovere le biciclette

Lo smontaggio delle biciclette avviene in sequenza inversa.





## Fietsendrager kantelen/terugklappen

De fietsendrager kan voor het laden en uitladen van het voertuig gekanteld worden.

### ⚠ **Gevaar voor verwondingen!**

Fietsendrager langzaam kantelen en ervoor zorgen dat er zich geen personen of voorwerpen in het kantelbereik bevinden. Personen en voorwerpen in het kantelbereik lopen het risico om bekneld te raken. Zorg ervoor dat de fietsendrager bij het terugklappen met beide haken volledig wordt vastgeklit en vergrendeld, anders kan de fietsendrager tijdens het rijden kantelen met verwondingen voor u of andere personen en/of materiële schade tot gevolg.

### **Afbeelding 10**

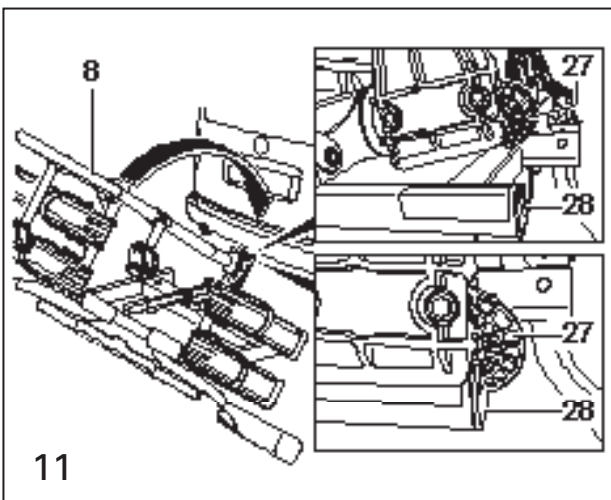
#### Fietsendrager kantelen

1. Voetpedaal (26) indrukken en fietsendrager (8) kantelen door aan het drager-/fietsframe te trekken.

### **Afbeelding 11**

#### Fietsendrager terugklappen

1. Fietsendrager (8) terugklappen zodat beide haken (27) volledig in het frame (28) worden vastgeklit en vergrendeld.
2. Controleren of de fietsendrager (8) goed vastzit door te schudden. Indien nodig fietsendrager (8) nogmaals kantelen en opnieuw terugklappen.



## Vorbereitung op het rijden

### ⚠ **Gevaar voor ongevallen en verwondingen!**

Na elke montage, voor elke rit en ook tijdens een langere reis moet worden gecontroleerd of alle schroefverbindingen en bevestigingen van de fietsendrager en de fietsen goed vastzitten. Indien nodig moeten deze vaster worden aangedraaid. Afhankelijk van de toestand van de weg moet deze controle regelmatig worden herhaald. De foutloze werking van de verlichting moet ook voor elke rit worden getest. Als dit niet wordt gecontroleerd kan de fietsendrager samen met de gemonteerde fietsen loskomen van het voertuig met verwondingen voor u of andere personen en/of materiële schade tot gevolg.

### ⓘ **AANWIJZING**

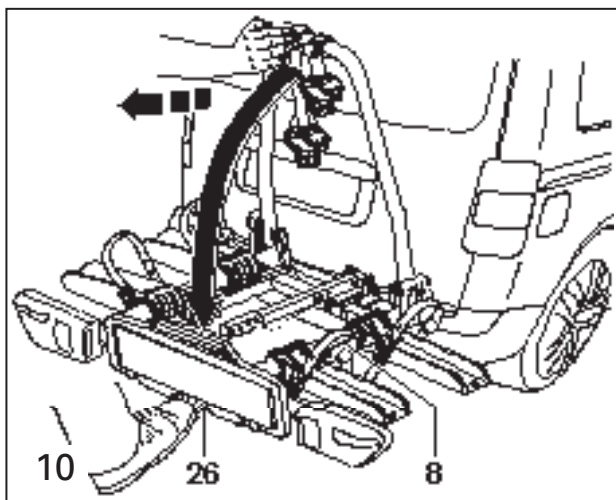
De officiële kentekenplaat en de verlichting van de fietsendrager mogen niet worden afgedekt.

Als de fietsendrager niet volledig is beladen, moet ervoor worden gezorgd dat:

- ongebruikte houders volledig vastgeschroefd en vergrendeld zijn
- alle sleutels verwijderd en opgeborgen zijn
- de houder voor de derde fiets opgeborgen is
- de spanbanden van alle wielrails gesloten zijn

## Fietsen verwijderen

De demontage van de fietsen verloopt in omgekeerde volgorde.



### Tippa/fäll tillbaka cykelhållaren

Cykelhållaren kan tippas för lastning och avlastning av fordonet.

#### ⚠ Olycksrisk!

Tippa cykelhållaren långsamt och se till att inga personer eller objekt befinner sig i tippområdet. Det finns risk för klämskador på personer och objekt i tippområdet. Se till att cykelhållaren, när den fälls tillbaka, faller helt in i rasterspår med båda hakar och låser sig annars kan den tippa under färden och därigenom skada dig eller andra personer, och det kan också leda till materiella skador.

#### Bild 10

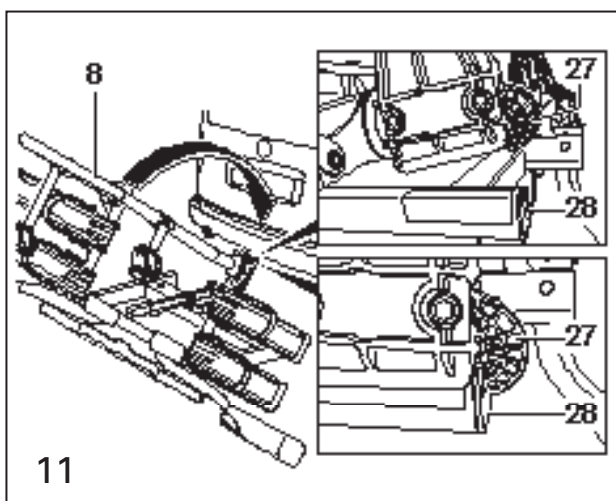
##### Tippa cykelhållaren

1. Manövrera fotspaken (26) och tippa cykelhållaren (8) genom att dra i bär-cykelramen.

#### Bild 11

##### Fäll tillbaka cykelhållaren

1. Fäll tillbaka cykelhållaren (8) så att båda hakar (27) faller in i rasterspår i ramen (28) och låser sig.
2. Skaka cykelhållaren (8) och kontrollera om den sitter ordentligt fast. Tippa cykelhållaren (8) än en gång vid behov och fäll tillbaka den på nytt.



### Förberedelse för färd

#### ⚠ Olycks- och skaderisk!

Alla förskruvningar och fästen på cykelhållaren och cyklarna måste kontrolleras att de sitter ordentligt efter varje montering, före varje färd och även under en längre resa och vid behov dras åt. Denna kontroll är beroende av körbanans beskaffenhet men ska upprepas med jämna mellanrum. Även belysningsanordningen ska kontrolleras före varje färd att den fungerar som den ska. Om detta inte görs kan cykelhållaren och de monterade cyklarna lossna från fordonet och därigenom skada dig och andra personer eller också förorsaka en olycka.

#### ⓘ OBSERVERA

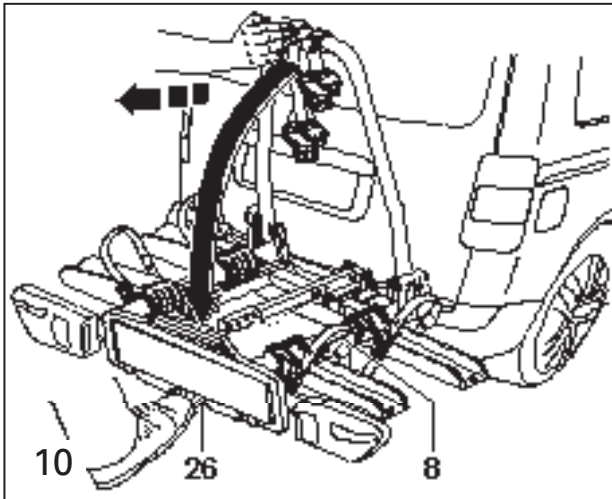
Cykelhållarens registreringsskylt och belysningsanordning får inte täckas över.

Om cykelhållaren inte är helt lastad, se till att:

- hållare som inte behövs är fullständigt tillskruvade och låsta
- alla nycklar har dragits ut och stuvats undan
- hållaren till den tredje cykeln har stuvats undan
- spännremmarna för alla hjulskenor är låsta

### Lyft av cyklarna

Demonteringen av cyklarna utförs i omvänd ordning.



## Inclinação/rebatimento do porta-bicicletas

O porta-bicicletas pode ser inclinado para carga ou descarga do veículo.

### ⚠ Perigo de ferimentos!

Rebata lentamente o porta-bicicletas e preste atenção para que não haja pessoas nem objetos na zona de rebatimento. Existe perigo de entalamento de pessoas ou objetos na zona de rebatimento. Verifique com atenção se porta-bicicletas, quando é rebatido, engata e tranca totalmente com ambos os ganchos, caso contrário, o porta-bicicletas poderá tombar durante a viagem e ferir terceiros e/ou causar danos materiais.

Figura 10

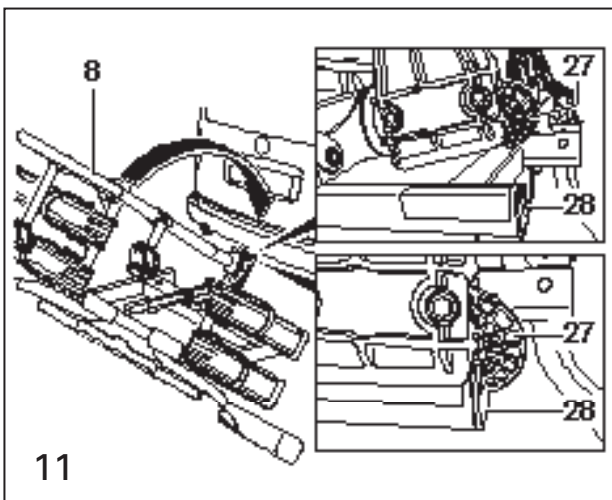
## Inclinação do porta-bicicletas

1. Acione a alavanca de pedal (26) e incline o porta-bicicletas (8), puxando a armação do suporte / o quadro da bicicleta.

Figura 11

## Rebatimento do porta-bicicletas

1. Rebata o porta-bicicletas (8) para trás, de forma que ambos os ganchos (27) engatem e tranquem totalmente na armação (28).
2. Controle o assento firme do porta-bicicletas (8), provocando vibração. Se necessário, volte a inclinar o porta-bicicletas (8) e torne a rebater para trás.



## Preparação para a viagem

### ⚠ Perigo de acidentes e de ferimentos!

O assento firme de todas as uniões aparafusadas e fixações do porta-bicicletas e das bicicletas têm de ser verificadas e, se necessário, reapertadas após cada montagem, antes de cada viagem e também durante viagens longas. Este controlo deve ser repetido em intervalos regulares e depende do estado da estrada. O funcionamento perfeito do dispositivo de iluminação também deve ser verificado antes de cada viagem. Em caso de incumprimento, o porta-bicicletas juntamente com as bicicletas montadas poderá soltar-se do veículo e ferir terceiros ou causar um acidente.

### ⚠ Cuidado

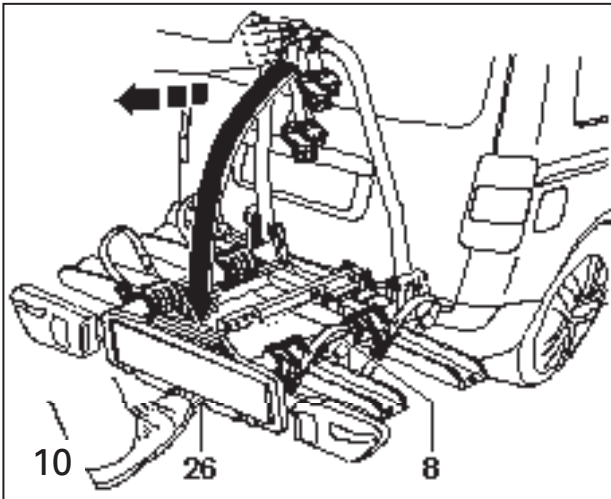
A matrícula oficial e o dispositivo de iluminação do porta-bicicletas não podem estar cobertos.

Se o porta-bicicletas não estiver totalmente montado, atenção para que:

- os suportes não usados estejam totalmente apertados e trancados
- todas as chaves tenham sido retiradas e arrumadas
- o suporte para a terceira bicicleta esteja arrumado
- as correias tensoras de todas as calhas das rodas estejam fechadas

## Retirada das bicicletas

A desmontagem das bicicletas é feita pela sequência inversa.



### Nachylenie/ składanie uchwyty na rowery

Uchwyty na rowery mogą zostać nachylone w celu załadunku i rozładunku pojazdu.

#### ⚠ Niebezpieczeństwo obrażeń!

Uchwyty na rowery nachylać powoli i uważać na to, żeby żadne osoby lub przedmioty nie znajdowały się w rejonie nachylania. Istnieje niebezpieczeństwo zmiążdżenia osób i przedmiotów w rejonie nachylania. Uważać na to, żeby uchwyty na rowery przy składaniu zostały całkowicie uchwycone i zablokowane przez obydwa haki odchylania, w przeciwnym razie uchwyty na rowery mogłyby podczas jazdy przechylić się, a wskutek tego mogłyby dojść do obrażeń osób i/lub szkód materialnych.

#### Rysunek 10

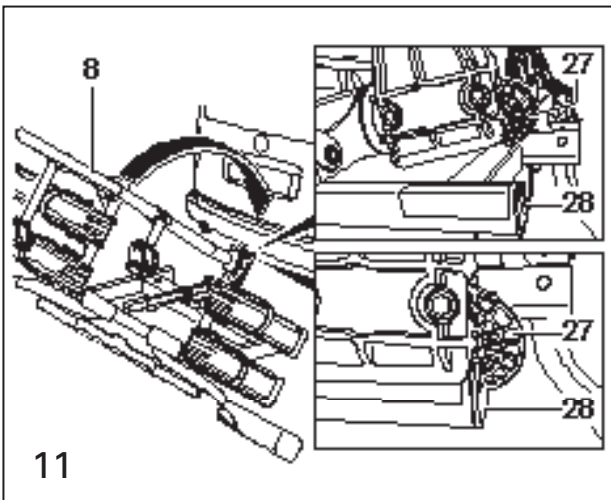
##### Nachylenie uchwyty na rowery

1. Uruchomić dźwignię nożną (26) i nachylić uchwyty na rowery (8) przez pociągnięcie za ramę nośną/ramę roweru.

#### Rysunek 11

##### Składanie uchwyty na rowery

1. Uchwyty na rowery (8) złożyć, tak żeby obydwa haki (27) całkowicie wzięły się w ramę (28) i zablokowały się.
2. Uchwyty na rowery (8) skontrolować poprzez potrząsanie pod względem mocnego osadzenia. W razie potrzeby uchwyty na rowery (8) nachylić jeszcze raz i złożyć ponownie.



### Przygotowanie do jazdy

#### ⚠ Niebezpieczeństwo wypadków i obrażeń!

Wszystkie złącza śrubowe i mocowania uchwyty na rowery oraz rowerów po każdym montażu, przed każdą jazdą i również podczas dłuższej podróży należy sprawdzać pod względem mocnego osadzenia, a w razie potrzeby odciągać. Tę kontrolę należy regularnie powtarzać w zależności od jakości jezdni. Również oświetlenie należy przed każdą jazdą sprawdzać pod względem wolnego od zakłóceń działania. W razie nieprzestrzegania uchwyty na rowery mogłyby poluzować się razem z zamontowanymi rowerami, a wskutek tego mogłyby dojść do obrażeń Państwa i innych osób lub do wypadku.

#### ⓘ Ostrożnie

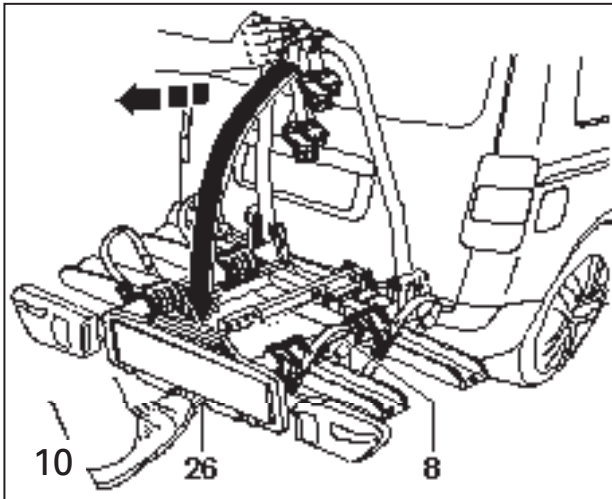
Urzędowe tablice rejestracyjne i oświetlenie uchwyty na rowery nie mogą być zakrywane.

Jeśli uchwyty na rowery nie jest załadowany całkowicie, należy mieć na uwadze, żeby:

- niepotrzebne uchwyty były skręcone i zablokowane
- wszystkie klucze były ściągnięte i schowane
- uchwyty na trzeci rower były schowane
- pasy mocujące wszystkich szyn na rowery były zamknięte

### Zdejmowanie rowerów

Demontaż rowerów odbywa się w kolejności odwrotnej.



## Vyklopení/sklopení nosiče jízdních kol

Nosič jízdních kol lze za účelem naložení a vyložení vozidla složit.

### ⚠ Nebezpečí poranění!

Nosič jízdních kol pomalu sklopte a dávejte pozor, aby se v oblasti sklápění nenacházely žádné osoby ani předměty. V oblasti sklápění hrozí osobám i předmětům nebezpečí přiskřípnutí. Dbejte na to, aby nosič jízdních kol při sklopení kompletně zapadl včetně obou háků a aby byl zajištěný, jinak by se mohl za jízdy překlopit a zranit tak vás nebo jiné osoby, příp. způsobit věcné škody.

### Obrázek 10

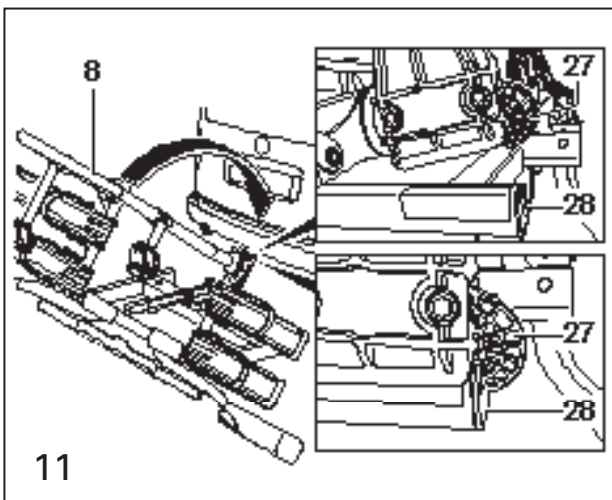
#### Vyklopení nosiče jízdních kol

1. Stlačte nožní pedál (26) a vyklopte nosič jízdních kol (8) zatažením za rám nosiče/rám kola.

### Obrázek 11

#### Sklopení nosiče jízdních kol

1. Sklopte nosič jízdních kol (8) tak, aby oba háky (27) kompletně zapadly do rámu (28) a byly zajištěné.
2. Zkuste nosičem jízdních kol (8) zatřást a zkontrolujte tak jeho pevné usazení. V případě potřeby nosič jízdních kol (8) znovu vyklopte a opět sklopte.



## Příprava na jízdu

### ⚠ Nebezpečí nehody a poranění!

Všechny šroubové spoje a všechna upevnění nosiče jízdních kol i jízdních kol samotných je nutné po každé montáži, před každou jízdou a také během delších cest zkontrolovat z hlediska pevného usazení a v případě potřeby dotáhnout. Tuto kontrolu je nutno opakovat v pravidelných intervalech v závislosti na stavu vozovky. Před každou jízdou je také potřeba zkontrolovat bezvadnou funkci osvětlovacího zařízení. V případě nedodržení těchto pokynů by se mohl nosič jízdních kol spolu s namontovanými jízdními koly uvolnit z vozidla a zranit vás či jiné osoby, nebo způsobit nehodu.

### ⚠ POZOR

Registrační značka a osvětlovací zařízení nosiče jízdních kol nesmí být zakryté.

Pokud není nosič jízdních kol zcela naložený, dbejte na to, aby:

- byly nepotřebné držáky zcela zašroubované a zajištěné
- byly všechny klíče vytažené a dobře uschované
- byl držák třetího jízdního kola dobře uschovaný
- byly upínací řemínky všech kolejnic zavřené

## Sundání jízdních kol

Demontáž jízdních kol se provádí v opačném pořadí.