



Original Zubehör
Genuine Accessories
Accessoires d'Origine

Montageanleitung
Fitting instructions
Notice de montage
Istruzioni di montaggio
Montagehandleiding
Monteringsanvisning
Instrucciones de montaje
Montážní návod
使用説明書

Ski-/Snowboardhalter

für max. 6 Paar Ski oder 4 Snowboards

Ski/snowboard holder

for max. 6 pairs of skis or 4 snowboards

Porte-skis/porte-snowboard

pour 6 paires de skis ou 4 snowboard au maximum

Portasci/portasnowboard

per max. 6 paia di sci o 4 snowboard

Ski-/snowboardhouder

voor max. 6 paar ski's en 4 snowboards

Skid-/snowboard-hållare

för max. 6 par skidor eller 4 snowboards

Sujetaesquíes/sujeta-tablas de snowboard

para 6 pares de esquíes o 4 tablas de snowboard como máximo

Držák na lyže/snowboard

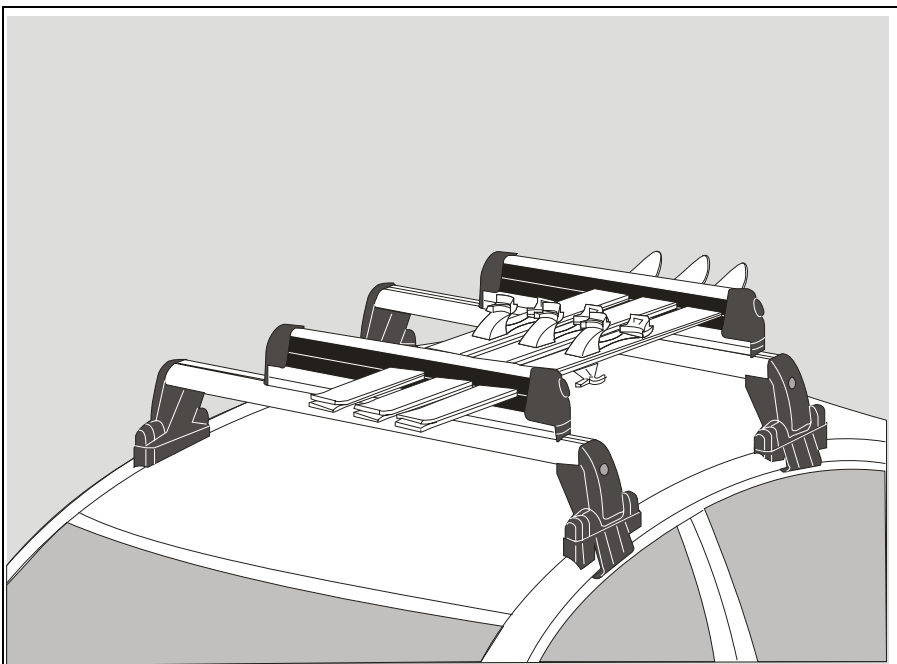
pro max. 6 pár lyží nebo 4 snowboardy

スキー/スノーボード・ホルダー

最高6対のスキーあるいは4枚のスノーボードまで

Teilenummer / Part number / Référence / Numero pezzo
Onderdeelnummer / Artikelnummer / Número de pieza / íslo dílu
部品番号

1T0 071 129



Änderung des Lieferumfanges vorbehalten.

The right to modify specifications is reserved.

Sous réserve de modifications.

Ci riserviamo il diritto di apportare modifiche al contenuto della fornitura.

Wijzigingen in leveringsomvang voorbehouden.

Ändringar av leveransomfattningen förbehålles.

Se reservan las modificaciones del volumen de suministro.

Změny rozsahu dodávky vyhrazeny.

納入範囲の変更を留保する

Distributed by Votex GmbH

USA: Distributed by Volkswagen of America, Inc. – Corporate Parts Div. – Troy, MI 48007 – 3951

06/03

Lieber Kunde,

wir freuen uns, dass Sie sich für ein Original-Volkswagen-Zubehörteil entschieden haben.

Die in dieser Montageanleitung aufgeführten Montageschritte und Sicherheitshinweise müssen unbedingt eingehalten werden.

Schäden, welche durch Nichtbeachtung der Montageanleitung und der Sicherheitshinweise auftreten, sind von jeglicher Haftung ausgeschlossen.

Sicherheitshinweise:



Achtung:

Bevor Sie mit der Montage beginnen, bitten wir Sie, diese Montageanleitung sorgfältig zu lesen.

Bei Nichtbeachtung der Montageanleitung und der Sicherheitshinweise gefährden Sie Ihre Sicherheit und die Sicherheit Dritter.



Achtung:

Der Ski-/Snowboardhalter ist nur zum Transport von Skiern und Snowboards geeignet.



Achtung:

Verschraubungen und Befestigungen nach kurzer Fahrt kontrollieren, gegebenenfalls nachziehen und in entsprechenden Abständen erneut kontrollieren. Bei schlechter Wegstrecke muss eine Überprüfung der Verschraubung in verkürzten Abständen erfolgen. Wird dies nicht befolgt, kann es zum Lösen bzw. Verlust des Aufbauteils und zur Gefährdung anderer Verkehrsteilnehmer führen.



Achtung:

Das Fahr- und Bremsverhalten, sowie die Seitenwindempfindlichkeit des Fahrzeuges verändern sich. Dies sollte bei der Fahrweise beachtet werden. Im Interesse der Fahrsicherheit sollte die Geschwindigkeit von 130 km/h nicht überschritten werden.



Achtung:

Aus Gründen der Sicherheit für andere Verkehrsteilnehmer sollten Grundträger und Aufbauteile bei Nichtbenutzung vom Fahrzeug abgenommen werden.



Achtung:

Reparaturen oder Austausch von Teilen durch einen Fachbetrieb durchführen lassen. Es wird empfohlen, die bei Ihrem VW-Partner erhältlichen Original-Ersatzteile zu verwenden.



Vorsicht:

Durch die Montage eines Grundträgers mit/ ohne Aufbauteilen verändert sich die Höhe Ihres Fahrzeuges, dies ist bei z. B. Garagen-einfahrten, Tunneldurchfahrten, Unterführungen usw. unbedingt zu beachten.



Vorsicht:

Nicht mit montiertem Grundträger und Aufbauteilen in die Waschanlage fahren.

Dear customer,

Thank you for choosing a genuine Volkswagen accessory.

The steps described in these fitting instructions and safety information must be closely observed.

No liability will be accepted for damage resulting from a failure to comply with these instructions and safety information.

Safety information:



Attention:

Please read these instructions carefully before starting the installation.

You will endanger the safety of yourself and others if you fail to comply with these instructions and safety information.



Attention:

The ski and snowboard holder is intended only for transporting skis and snowboards.



Attention:

Check fastenings and load security after driving for a short period. Re-tighten as necessary and re-check at appropriate intervals. Fastenings must be checked more regularly on poor road surfaces. If fastenings are not regularly checked the attachments may become loose or fall off, endangering other road users.



Attention:

The handling / braking characteristics and crosswind sensitivity of the vehicle will be affected. This is to be taken into consideration when driving. In the interests of safety you should not exceed 130 km/h.



Attention:

For the safety of other road users when the roof bars and attachments are not in use remove them from the vehicle.



Attention:

Repairs or exchange of parts should be carried out by a specialist workshop. We recommend the use of genuine spare parts obtainable from your VW dealer.



Caution:

Fitting roof bars with/without attachments alters the height of your vehicle. This must be taken into consideration when driving into e.g. garages, tunnels, underpasses etc.



Caution:

Do not drive through the car wash with roof bars and attachments fitted.

Cher Client

Nous vous remercions d'avoir choisi un Accessoire d'Origine Volkswagen.

Il est impératif d'observer la façon de faire et les consignes de sécurité données dans la présente notice de montage.

Nous déclinons toute responsabilité pour les dommages consécutifs à la non observation de la notice de montage et des consignes de sécurité.

Consignes de sécurité :



Attention :

Veuillez lire attentivement la présente notice de montage avant de commencer les opérations de montage.

Le non respect de la notice de montage peut être source de danger pour vous et pour des tiers.



Attention :

Le porte-skis/porte-snowboard ne permet de transporter que des skis et des snowboard.



Attention :

Contrôlez les vissages et les fixations après un bref trajet. Les resserrer si nécessaire et les contrôler à nouveau à intervalles réguliers. Sur route en mauvais état, les vissages doivent être contrôlés plus régulièrement. Ceci est indispensable pour éviter le desserrage et la perte de l'accessoire et la mise en danger d'autres usagers de la route.



Attention :

Le comportement routier du véhicule, son freinage et sa sensibilité au vent latéral changent, ce qui implique une adaptation correspondante de la façon de conduire. Dans l'intérêt de la sécurité routière, ne pas dépasser une vitesse de 130 km/h.



Attention :

Pour des raisons de sécurité pour les autres usagers de la route, retirer du véhicule le porteur et les accessoires lorsqu'ils ne sont pas utilisés.



Attention :

Les réparations ou les remplacements de pièces doivent être confiés à un professionnel. Il est recommandé d'utiliser les pièces de rechange d'origine disponibles auprès de votre concessionnaire VW.



Prudence :

Le montage d'un porteur équipé ou non d'accessoires modifie la hauteur de votre véhicule. Il est donc impératif d'en tenir compte par ex. dans les entrées de garages, les tunnels, les passages souterrains, etc.



Prudence :

Ne pas entrer dans un tunnel de lavage avec le porteur monté et des accessoires.

Gentile cliente,

La ringraziamo per aver scelto un accessorio originale Volkswagen.

Le fasi di montaggio e le avvertenze di sicurezza riportate nelle presenti istruzioni di montaggio devono essere assolutamente rispettate.

Per danni attribuibili alla non osservanza delle istruzioni di montaggio e delle avvertenze di sicurezza si declina qualsiasi responsabilità.

Avvertenze di sicurezza:



Attenzione:

Prima di iniziare il montaggio, La preghiamo di leggere con molta attenzione le presenti istruzioni di montaggio.

La non osservazione delle istruzioni di montaggio e delle avvertenze di sicurezza ivi contenute può mettere a rischio la Sua personale sicurezza e quella di terzi.



Attenzione:

Il portasci/portasnowboard è idoneo esclusivamente al trasporto di sci e di snowboard.



Attenzione:

Dopo un breve tragitto, controllare i collegamenti avvitati ed i fissaggi, eventualmente riserrarli e controllarli nuovamente ad intervalli regolari. Nel caso di percorsi accidentati, gli intervalli per il controllo vanno opportunamente accorciati. In caso contrario il componente di montaggio può allentarsi o staccarsi mettendo così in pericolo altri utenti della strada.



Attenzione:

Con il montaggio si modificano le caratteristiche di marcia e di frenata del veicolo, nonché la sensibilità al vento laterale, il che dovrebbe essere tenuto presente durante la guida. Per non pregiudicare la sicurezza di guida, non si dovrebbe superare la velocità di 130 km/h.



Attenzione:

Per non pregiudicare la sicurezza degli altri utenti della strada, è consigliabile smontare dal veicolo sia la traversa di base che i componenti di montaggio in caso di non utilizzo.



Attenzione:

Far eseguire le riparazioni e la sostituzione di pezzi da un'officina specializzata. Si consiglia l'utilizzo di ricambi originali disponibili presso il proprio rivenditore Volkswagen.



Avvertenza:

Il montaggio di una traversa di base con/senza componenti di montaggio modifica l'altezza del veicolo, il che va assolutamente tenuto in considerazione prima dell'entrata in box, gallerie, sottopassaggi ecc.



Avvertenza:

Non entrare in un impianto di lavaggio con la traversa di base ed eventuali componenti di montaggio montati.

Geachte klant,

Wij zijn verheugd, dat u voor een origineel Volkswagen-accessoire hebt gekozen.

De in deze montagehandleiding genoemde montagehandelingen en veiligheidsvoorschriften moeten beslist in acht worden genomen.

Schade, die door het niet in acht nemen van de montagehandleiding en veiligheidsvoorschriften optreedt, is van iedere aansprakelijkheid uitgesloten.

Veiligheidsvoorschriften:



Let op:

Lees de montagehandleiding zorgvuldig voordat u met de montage begint. Als u de montagehandleiding en veiligheidsvoorschriften niet in acht neemt, brengt u uw veiligheid en die van derden in gevaar.



Let op:

De ski-/snowboardhouder is uitsluitend geschikt voor het transport van ski's en snowboards.



Let op:

Schroefverbindingen en bevestigingen na een korte rit controleren, evt. natrekken en na regelmatige afstanden opnieuw controleren. Bij slecht wegdek moet controle van de schroefverbindingen na kortere afstanden plaatsvinden! Als dit niet in acht wordt genomen, kan het tot losraken of verlies van het opbouwdeel en gevaar voor overige verkeersdeelnemers leiden.



Let op:

Het rij- en remgedrag evenals de zijwindgevoeligheid van de wagen veranderen. Hier moet bij het rijden op worden gelet. In het belang van de verkeersveiligheid mag de maximumsnelheid van 120 km/h niet worden overschreden.



Let op:

Om veiligheidsredenen voor overige verkeersdeelnemers moeten basisdrager en opgebouwde onderdelen van de wagen worden verwijderd.



Let op:

Reparatie of vervanging van onderdelen door een vakkundig bedrijf laten uitvoeren. Er wordt geadviseerd bij uw VW-dealer verkrijgbare originele onderdelen te gebruiken.



Attentie:

Door de montage van een basisdrager met/zonder opbouwdeel verandert de hoogte van uw wagen, dit moet bijv. bij garages, tunnels, viaducten beslist in acht worden genomen.



Attentie:

Niet met gemonteerde basisdrager en opbouwdeel in een wasinstallatie rijden.

Bäste kund!

Det gläder oss att du har bestämt dig för ett original Volkswagen tillbehör.

Anvisningarna i monteringsanvisningen beträffande montering och säkerhet måste följas utan undantag.

Skador som har uppstått genom att monteringsanvisning och säkerhetsanvisningar inte har följts, är uteslutna från varje form av ansvar.

Säkerhetsanvisningar:



Observera:

Innan du börjar med monteringen, ber vid dig läsa igenom denna monteringsanvisning omsorgsfullt.

Om monteringsanvisningen och dess säkerhetsanvisningar ignoreras, riskerar du din egen och andras säkerhet.



Observera:

Skid/snowboard hållaren är endast lämpad för transport av skidor och snowboards.



Observera:

Kontrollera förskruvningar och fästdon efter en kort körsträcka, efterdra vid behov och kontrollera på nytt med jämna intervaller. På dålig och ojämn väg måste förskruvningarna kontrolleras med kortare avstånd. Om detta inte görs, kan det leda till att tillbehörsdetaljer lossnar eller ramlar bort och därvid utgör en fara för andra trafikanter.



Observera:

Fordonets kör- och bromsegenskaper förändras liksom känsligheten mot sidvind. Rätta körsättet därefter. I trafiksäkerhetens intresse bör aldrig en hastighet av 130 km/h överskridas.



Observera:

Av hänsyn till andra trafikanter säkerhet bör lasthållare och tillbehörsdetaljer demonteras från fordonet när de inte används.



Observera:

Reparationer och byte av delar bör överlätas till en fackverkstad. Vi rekommenderar att du använder dig av de original reservdelar som du erhåller hos din VW partner.



Se upp:

Genom monteringen av en lasthållare med/utan påmonterade detaljer förändras fordonets höjd, vilket absolut måste beaktas vid t.ex. garageninfarter, färd genom tunnlar, viadukter osv.



Se upp:

Kör inte in i biltvättanläggning med monterade lasthållare och tillbehörsdetaljer.

Estimado cliente:

Nos alegramos de que se haya decidido por adquirir un accesorio original Volkswagen.

Se deberán cumplir sin falta las operaciones de montaje y las indicaciones de seguridad que figuran en estas instrucciones de montaje.

Los daños provocados por la inobservancia de las instrucciones de montaje y de las indicaciones de seguridad quedan excluidos de cualquier tipo de responsabilidad.

Indicaciones de seguridad:



Atención:

Antes de comenzar con el montaje, le rogamos que lea detenidamente estas instrucciones de montaje.

En caso de no observar las instrucciones de montaje y las indicaciones de seguridad puede amenazar su seguridad y la de terceras personas.



Atención:

El sujetaesquíes / sujeta-tablas de snowboard sólo es apropiado para el transporte de esquíes y tablas de snowboard.



Atención:

Controlar las uniones atornilladas y las fijaciones tras un breve recorrido, dado el caso, reapretarlas y controlarlas de nuevo a intervalos correspondientes. Si el trayecto presenta una calzada en malas condiciones se deberá efectuar el control de la unión atornillada a intervalos más cortos. Si no se siguen estas instrucciones, se puede llegar a soltar o perder la pieza super-puesta y provocar un riesgo para otras personas que circulan.



Atención:

Se modifican el comportamiento de marcha y de frenado así como la sensibilidad al viento lateral del vehículo. Esto debería tenerse en cuenta en la forma de conducir. En interés de la seguridad vial no debería sobrepasarse una velocidad de 130 km/h.



Atención:

Por motivos de seguridad para los demás conductores deberían retirarse del vehículo los portacargas básicos y las piezas superpuestas si no se utilizan.



Atención:

Encomendar a un taller especializado las reparaciones o el cambio de las piezas. Se recomienda utilizar las piezas de repuestos originales Volkswagen que se pueden obtener en su concesionario.



Precaución:

Debido al montaje de un portacargas básico con / sin piezas superpuestas se modifica la altura de su vehículo, lo cual se ha de tener presente sin falta, p. ej. en las entradas de garajes, al atravesar túneles, pasar por debajo de puentes, etc..



Precaución:

No penetrar en el tren de lavado con el portacargas básico montado ni las piezas superpuestas.

Milý zákazník,

pot šilo nás, že jste se rozhodl pro originální díl p íslušenství Volkswagen.

Montážní kroky uvedené v tomto montážním návodu a bezpečnostní pokyny se musí bezpodmínečně dodržovat.

Škody, vzniklé nedbáním na montážní návod a bezpečnostní pokyny, jsou z kteréhokoliv ruení vyjmuty.

Bezpečnostní pokyny:



Pozor:

Před zahájením montáže si laskavě přečtěte tento montážní návod. Nedbáním na montážní návod a bezpečnostní pokyny ohrožujete svou bezpečnost a zdraví.



Pozor:

Držák na lyže a snowboard se hodí k přepravě lyží a snowboardu.



Pozor:

Šroubová spojení a upevnění po krátké jízdě zkontrolujte, případně dotáhněte a v případě potřeby v intervalových odstupech znovu zkontrolujte. Při špatné dráze musí nastat po zkoušení šroubových spojení ve zkrácených odstupech. Nestane-li se tak, tak může dojít k uvolnění, popř. ztrátě montážního dílu a ohrožení jiných účastníků dopravy.



Pozor:

Změňte se chování při jízdě a brzdění, jakož i citlivost vozidla na boční vítr. Na to byste měli při jízdě dbát. V zájmu bezpečnosti jízdy byste neměli překročit rychlost 130 km/h.



Pozor:

Z bezpečnostních důvodů pro ostatní účastníky dopravy byste měli základní nosiče a montážní díly při nepoužívání z vozidla odejmout.



Pozor:

opravy a výměnu dílů nechte provést odborným podnikem. Doporučíme použití originálních náhradních dílů, které lze objednat u Vašeho partnera VW.



Opatrně:

Montáží základního nosiče s/ bez montážních dílů se změní výška Vašeho vozidla, na to se musí bezpodmínečně dbát u např. vjezdů do garáží, vjezdů do tunelů, podchodů atd.



Opatrně:

S namontovaným základním nosičem a montážními díly nevěste do mycího zařízení.

お客様の皆様、

フォルクスワーゲンの純正アクセサリをお選び下さり、ありがとうございました。

この取扱説明書および安全注意事項は必ず守るようお願い致します。

取扱説明書および安全注意事項を守らなかったことに起因する損害は一切保証致しかねます。

安全注意事項:



注意:

組立てを始める前に、この取扱説明書を注意深くお読みください。取扱説明書および安全注意事項を守らないと、ご自身および第三者の安全を脅かします。



注意:

スキー/スノーボード・ホルダーはスキー及びスノーボードの運搬にのみ適しています。



注意:

ネジ止め、固定装置は短距離をドライブした後一度チェックし、必要に応じて締め直してください。適切な間隔をおいて繰り返しチェックをしてください。道路状態の悪い場所では固定装置のチェックを頻りにしてください。チェックをしないと構造部が緩んだり、紛失する恐れがあり、他のドライバーへの危険にもなります。



注意:

お車の走行、ブレーキ特性、横風に対する敏感度などが変わります。運転時にはこのことに注意をお払いください。ドライブの安全のために、速度は時速130kmを超えないようにしてください。



注意:

他者に対する交通安全のために、ベースキャリアと上部構造部は使用しない時は車からお外してください。



注意:

修理あるいは部品交換は専門店で行うようにしてください。その際、貴殿のVWパートナー店で入手できる純正交換部品をお使いになることをお勧めします。



注意:

上部構造付き、又は付けていない時も、ベースキャリアにより、お車の高さが変わりますので駐車場入り口、トンネル、地下道などでは必ず注意をしてください。



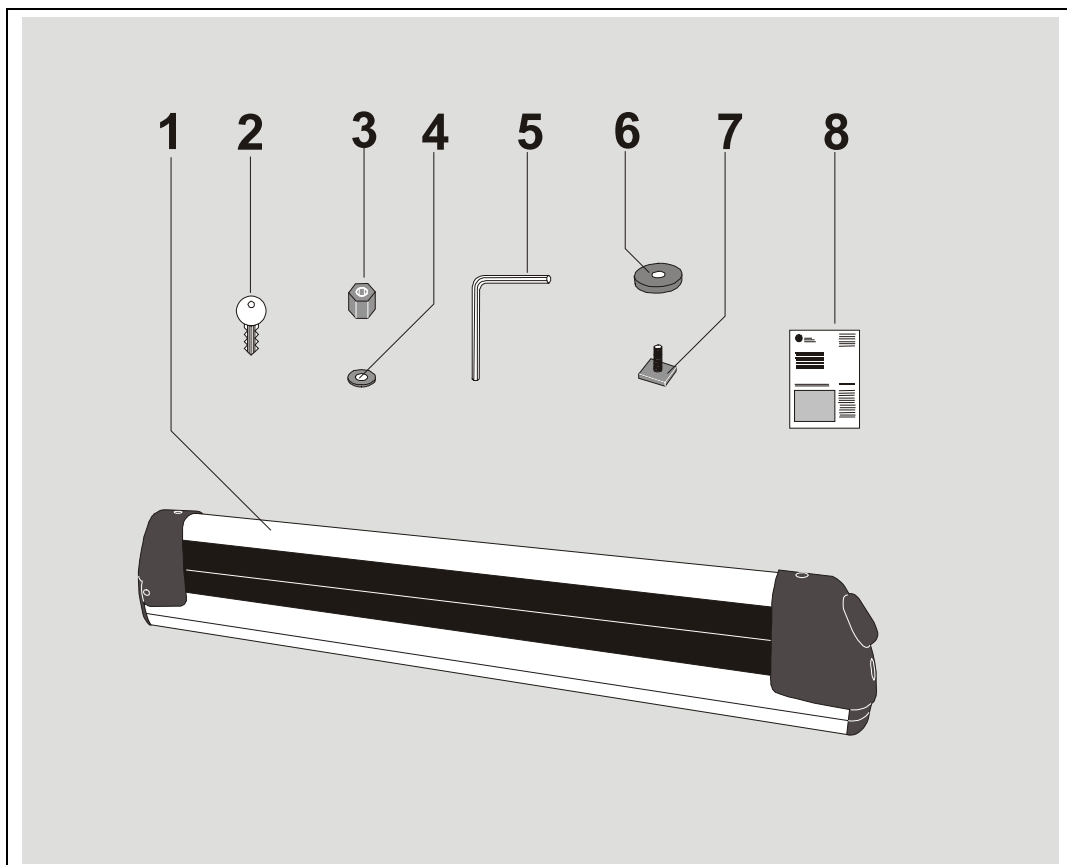
注意:

ベースキャリアと上部構造を取り付けたまま洗車設備には入らないでください。

D

Stückliste:

Pos.	Bezeichnung	Anzahl
1	Ski-/Snowboardhalter	2
2	Schlüssel	2
3	Innensechskantmutter M6	4
4	Federscheibe	4
5	Innensechskantschlüssel SW5	1
6	Kunststoffscheibe	4
7	Nutenstein M6x16	4
8	Montageanleitung	1



GB / USA / Canada

F

I

NL

Parts list

Item	Designation	Quantity
1	Ski/snowboard holder	2
2	Key	2
3	Allen nut M6	4
4	Spring washer	4
5	Allen key SW5	1
6	Plastic washer	4
7	T-bolt M6x16	4
8	Fitting instructions	1

Liste des pièces:

Pos.	Désignation	Nombre
1	Porte-skis/porte-snowboard	2
2	Clé	2
3	Ecrou à six pans creux M6	4
4	Rondelle-ressort	4
5	Clé p. vis à six pans creux de 5	1
6	Rondelle plastique	4
7	Coulisseau M6x16	4
8	Notice de montage	1

Lista pezzi:

Pos.	Denominazione	Q.tà
1	Portasci/portasnowboard	2
2	Chiave	2
3	Dado a brugola M6	4
4	Rosetta elastica	4
5	Chiave a brugola apertura 5	1
6	Rondella in plastica	4
7	Blocchetto di staffaggio M6x16	4
8	Istruzioni di montaggio	1

Stuklijst:

Item	Benaming	Aantal
1	Ski-/snowboardhouder	2
2	Sleutel	2
3	Inbusmoer M6	4
4	Veerring	4
5	Inbusleutel SW5	1
6	Kunststof ring	4
7	Hamerkopbout M6 x 16	4
8	Montagehandleiding	1

S

E

CZ

J

Stycklista:

Pos.	Benämning	Antal
1	Skid/snowboard hållare	2
2	Nyckel	2
3	Mutter med inv. sexkant M6	4
4	Fjäderbricka	4
5	Insexnyckel NV5	1
6	Plastbricka	4
7	T-spårskruv M6x16	4
8	Monteringsanvisning	1

Lista de piezas:

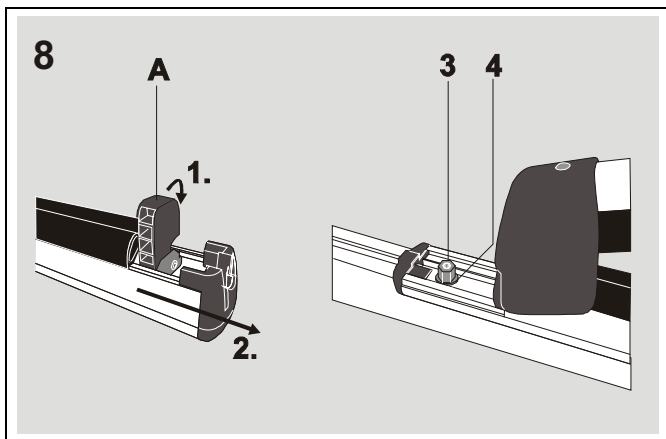
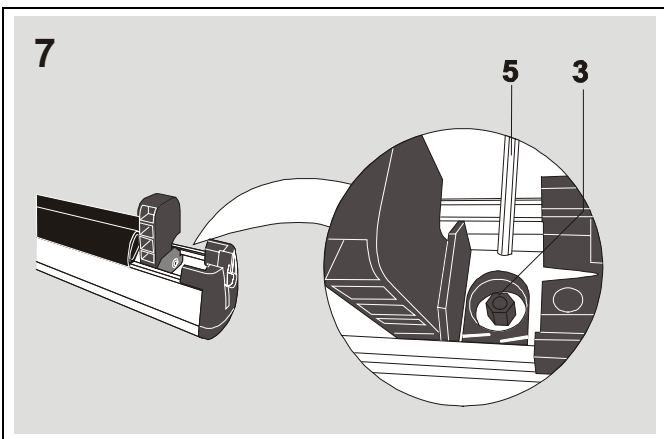
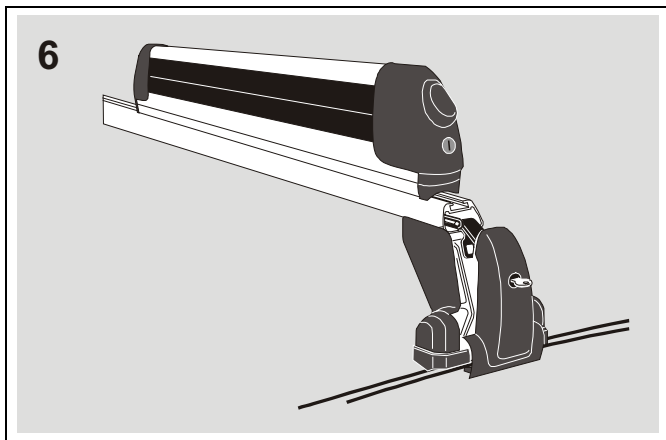
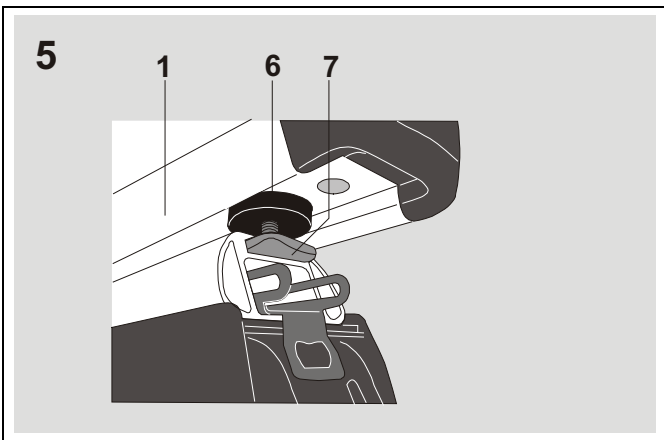
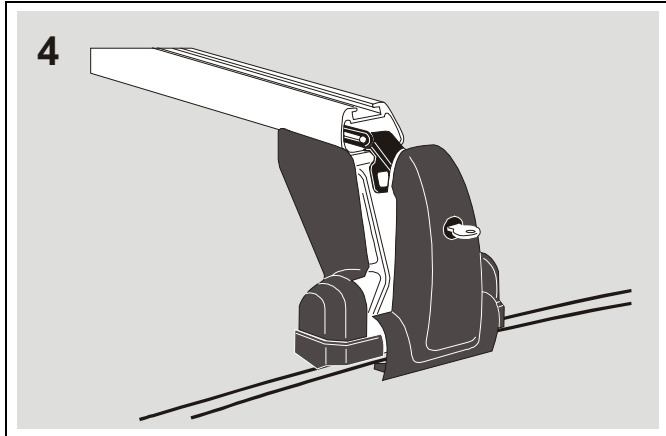
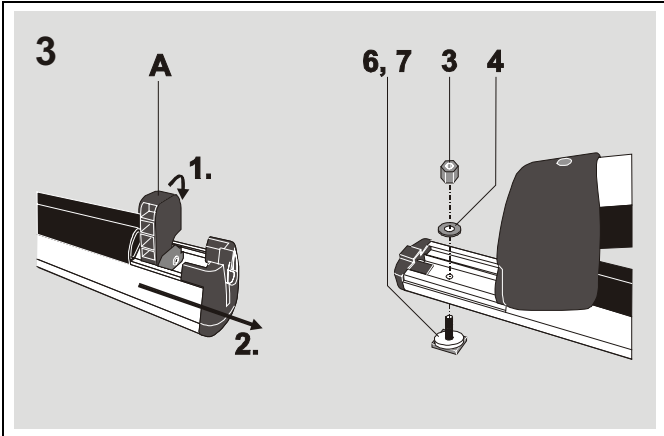
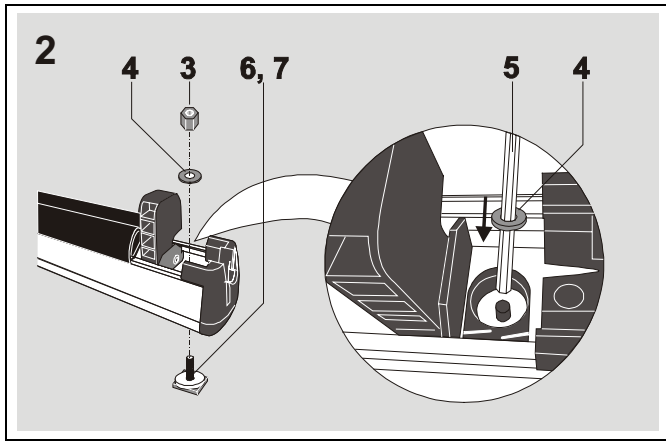
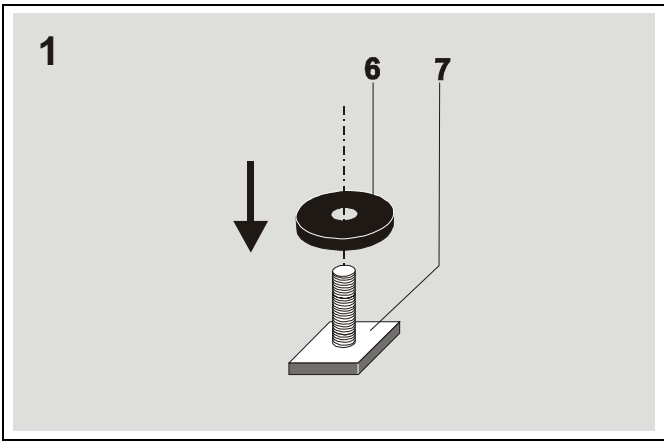
Pos.	Denominación	Cantidad
1	Sujetaesquíes/sujeta-tablas de snowboard	2
2	Llave	2
3	Tuerca de hexágono interior M6	4
4	Arandela de resorte	4
5	Llave macho hexagonal, entrecaras 5	1
6	Arandela de plástico	4
7	Taco de corredera M6x16	4
8	Instrucciones de montaje	1

Kusovník:

Pol.	Název	Počet
1	Držák na lyže/snowboard	2
2	Klí	2
3	Matic s vnitřním šestihranem M6	4
4	Pružinová podložka	4
5	Klí s vnitřním šestihranem otvor klíče 5	1
6	Plastová podložka	4
7	Vodící vložka pro drážku M6x16	4
8	Montážní návod	1

同梱部品リスト:

項目	名称	個数
1	スキー/スノーボード・ホルダー	2
2	鍵	2
3	六角穴付きナット M6	4
4	ウオッシャー	4
5	六角穴付きレンチSW5	1
6	合成樹脂板	4
7	溝ボルト M6 x 16	4
8	取扱説明書	1



Vormontage

Bild 1

Kunststoffscheibe (6) auf den Gewindebolzen der Nutensteine (7) aufstecken.

Bild 2**Vorderer Nutenstein**

Ski-/Snowboardhalter (1) mit Schlüssel (2) aufschließen und öffnen, Nutenstein (7) von unten in den Ski-/Snowboardhalter (1) einsetzen.

Anschließend die Federscheibe (4) montieren und Innensechskantmutter (3) mit Innensechskantschlüssel (5) leicht auf den Nutenstein (7) aufschrauben.

Bild 3**Hinterer Nutenstein**

Bei geöffneten Ski-/Snowboardhalter (1) den Verriegelungshebel **A** nach rechts umlegen. Das Oberteil des Ski-/Snowboardhalter (1) herausziehen, anschließend Nutenstein (7) von unten in den Ski-/Snowboardhalter (1) einsetzen, die Federscheibe (4) montieren und die Innensechskantmutter (3) leicht auf den Nutenstein (7) aufschrauben. Oberteil zurückschieben, Verriegelungshebel **A** zurückstellen und Ski/Snowboardhalter (1) schließen.

Montage auf dem Grundträger bzw. Tragstab**Hinweis:**

Um die Verschiebbarkeit des Ski-/Snowboardhalters optimal zu nutzen, sollte dieser, soweit als möglich, am Grundträger- bzw. Tragstabe montiert werden.

Das Be- und Entladen sollte von der Strassen abgewandten Seite bzw. Gehwegseite erfolgen.

Bild 4

Abdeckkappen des Grundträgers bzw. Tragstabes öffnen. (siehe Montageanleitung Grundträger bzw. Tragstab)

Bild 5

Nutensteine (7) in die T-Nut des Grundträgers bzw. Tragstabes einführen. Hierbei ist darauf zu achten, dass die Kunststoffscheiben (6) zwischen Ski-/ Snowboardhalter und Grundträger bzw. Tragstab montiert ist.

Bild 6

Position der beiden Ski-/Snowboardhalter (1) so ausrichten, dass das Öffnen und Schließen der Abdeckkappen des Grundträgers bzw. Tragstabes nicht beeinträchtigt wird. Anschließend den Ski-/ Snowboardhalter (1) öffnen.

Bild 7

Vordere Innensechskantmutter (3) mit Innensechskantschlüssel (5) fest anziehen.

Bild 8

Verriegelungshebel **A** nach rechts umlegen. Das Oberteil des Ski-/Snowboardhalter (1) herausziehen, anschließend die hintere Innensechskantmutter (3) mit Innensechskantschlüssel (5) fest anziehen. Ski-/Snowboardhalter (1) zurückschieben, Verriegelungshebel **A** zurücklegen und Ski-/ Snowboardhalter schließen.

Pre-assembly

Figure 1

Slip the plastic washer (6) onto the thread of the T-bolt (7).

Figure 2**Front T-bolt**

Unlock the ski/snowboard holder (1) with key (2) and open. Insert T-bolt (7) from underneath into the ski/snowboard holder (1). Fit the spring washer (4) and screw the Allen nut (3) slightly onto the T-bolt (7) using the Allen key (5).

Figure 3**Rear T-bolt**

With the ski/snowboard holder (1) open shift latch **A** to the right. Pull out the upper section of the ski/snowboard holder (1). Insert T-bolt (7) from underneath into the ski/snowboard holder (1), fit the spring washer (4) and screw the Allen nut (3) slightly onto the T-bolt (7). Push the upper section back, reset latch **A** and close the ski/snowboard holder (1).

Fitting onto roof bars or supporting rods**Note:**

To fully utilize the facility for adjusting the position of the ski/snowboard holder, it should be fitted as near as possible to the ends of the roof bars or supporting rods.

Always load and unload from the opposite side to the highway or from the pavement side.

Figure 4

Open the cover caps on the roof bar or supporting rod. (refer to fitting instructions for roof bar or supporting rod)

Figure 5

Insert T-bolt (7) into the T-groove in the roof bar or supporting rod. Ensure that the plastic washer (6) is fitted between the ski/snowboard holder and the roof bar or supporting rod

Figure 6

Position both ski/snowboard holders (1) such that they do not interfere with opening and closing the cover cap of the roof bar or supporting rod. Open ski/snowboard holder (1).

Figure 7

Tighten front Allen nut (3) using Allen key (5).

Figure 8

Shift latch **A** to the right. Pull out the upper section of the ski/snowboard holder (1). Tighten the rear Allen nut (3) using the Allen key (5). Push ski/snowboard holder (1) back, reset latch **A** and close the ski/snowboard holder.

Pré-montage

Figure 1

Placer la rondelle plastique (6) sur le goujon fileté des coulisseaux (7).

Figure 2**Coulisseau avant**

Déverrouiller le porte-skis/porte-snowboard (1) avec la clé (2), l'ouvrir et placer le coulisseau (7) par le bas dans le porte-skis/porte-snowboard (1). Monter ensuite la rondelle-ressort (4) et visser légèrement l'écrou à six pans creux (3) avec la clé pour vis à six pans creux (5) sur le coulisseau (7).

Figure 3**Coulisseau arrière**

Le porte-skis/porte-snowboard (1) étant ouvert, basculer le levier de verrouillage **A** vers la droite. Tirer la partie supérieure du porte-skis/porte-snowboard (1) puis placer le coulisseau (7) par le bas dans le porte-skis/porte-snowboard (1), monter la rondelle-ressort (4) et visser légèrement l'écrou à six pans creux (3) sur le coulisseau (7). Glisser la partie supérieure en arrière, ramener le levier de verrouillage **A** et fermer le porte-skis/porte-snowboard (1).

Montage sur le porteur ou le tube support**Remarque :**

Pour utiliser au mieux la mobilité du porte-skis/porte-snowboard, monter celui-ci si possible à l'extrémité du porteur ou du tube support.

Effectuer le chargement du côté éloigné de la route, c'est à dire depuis le trottoir.

Figure 4

Ouvrir les capuchons du porteur ou du tube support (voir la notice de montage du porteur ou du tube support).

Figure 5

Introduire les coulisseaux (7) dans la rainure en T du porteur ou du tube support en s'assurant que les rondelles plastique (6) sont montées entre le porte-skis/porte-snowboard et le porteur ou le tube support.

Figure 6

Positionner les deux porte-skis/porte-snowboard (1) de manière à ce que l'ouverture et la fermeture des capuchons du porteur ou du tube support ne soient pas gênées. Ouvrir ensuite le porte-skis/porte-snowboard (1).

Figure 7

Serrer à fond l'écrou à six pans creux avant (3) avec la clé pour vis à six pans creux (5).

Figure 8

Basculer le levier de verrouillage **A** vers la droite. Tirer la partie supérieure du porte-skis/porte-snowboard (1), serrer à fond l'écrou à six pans creux arrière (3) avec la clé pour vis à six pans creux (5). Glisser le porte-skis/porte-snowboard (1) en arrière, ramener le levier de verrouillage **A** et fermer le porte-skis/porte-snowboard.

Montaggio preliminare**Figura 1**

Inserire la rondella in plastica (6) sul perno filettato dei blocchetti di staffaggio (7).

Figura 2**Blocchetto di staffaggio anteriore**

Aprire il portasci/portasnowboard (1) con la chiave (2), inserire il blocchetto di staffaggio (7) dal basso nel portasci/portasnowboard (1). Montare quindi la rosetta elastica (4) ed avvitare il dado a brugola (3) leggermente sul blocchetto di staffaggio (7) per mezzo della chiave a brugola (5).

Figura 3**Blocchetto di staffaggio posteriore**

Con il portasci/portasnowboard (1) aperto, ribaltare la leva di bloccaggio A verso destra. Estrarre la parte superiore del portasci/portasnowboard (1), inserire quindi il blocchetto di staffaggio (7) dal basso nel portasci/portasnowboard (1), montare la rosetta elastica (4) ed avvitare il dado a brugola (3) leggermente sul blocchetto di staffaggio (7). Spingere indietro la parte superiore, riportare nella posizione iniziale la leva di bloccaggio A e chiudere il portasci/portasnowboard (1).

Montaggio sulla traversa di base o sulla barra di trasporto**Avvertenza:**

Per poter sfruttare appieno la possibilità del posizionamento scorrevole del portasci/portasnowboard, quest'ultimo dovrebbe essere montato, per quanto possibile, in posizione estrema sulla traversa di base o sulla barra di trasporto.

Le operazioni di scarico e carico dovrebbero essere eseguite dal lato opposto della strada, ossia dal lato che dà sul marciapiede.

Figura 4

Aprire le cappe di copertura della traversa di base o della barra di trasporto. (Vedere le istruzioni di montaggio della traversa di base o della barra di trasporto)

Figura 5

Introdurre i blocchetti di staffaggio (7) nella scanalatura a T della traversa di base o della barra di trasporto. Durante questa operazione fare attenzione che le rondelle in plastica (6) sono montate tra il portasci/portasnowboard e la traversa di base o la barra di trasporto.

Figura 6

Orientare i due portasci/portasnowboard (1) in maniera tale da non ostacolare l'apertura e la chiusura delle cappe di copertura della traversa di base o della barra di trasporto.

Successivamente aprire il portasci/portasnowboard (1).

Figura 7

Serrare saldamente il dado a brugola anteriore (3) per mezzo della chiave a brugola (5).

Figura 8

Ribaltare la leva di bloccaggio A verso destra. Estrarre la parte superiore del portasci/portasnowboard (1), serrare quindi saldamente il dado a brugola posteriore (3) per mezzo della chiave a brugola (5). Spingere indietro il portasci/portasnowboard (1), riportare nella posizione iniziale la leva di bloccaggio A e chiudere il portasci/portasnowboard.

Voormontage**Fig. 1**

Kunststof ring (6) op de schroefdraad van de hamerkopbout (7) plaatsen.

Fig. 2**Voorste hamerkopbout**

Ski-/snowboardhouder (1) met sleutel (2) ontsluiten en openen, hamerkopbout (7) aan de onderkant in de ski-/snowboardhouder (1) plaatsen. Vervolgens de veerring (4) monteren en inbusmoer (3) met inbusleutel (5) licht op de hamerkopbout (7) schroeven.

Fig. 3**Achterste hamerkopbout**

Bij geopende ski-/snowboardhouder (1) de vergrendelingshendel A naar rechts plaatsen. Het bovengedeelte van de ski-/snowboardhouder (1) eruit trekken, daarna hamerkopbout (7) aan de onderkant in de ski-/snowboardhouder (1) plaatsen, de veerring (4) monteren en de inbusmoer (3) licht op de hamerkopbout (7) schroeven. Bovengedeelte terugschuiven, vergrendelingshendel A terugplaatsen en ski-/snowboardhouder (1) sluiten.

Montage op de basisdrager of draagstang**Opmerking:**

Om de verschuifbaarheid van de ski-/snowboardhouder optimaal te benutten, moet deze zover mogelijk op de basisdrager of draagstang worden gemonteerd. Laden en lossen moet aan de juiste kant van de weg of langs de stoep plaatsvinden.

Fig. 4

Afdekkappen van de basisdrager of draagstang openen. (zie montagehandleiding basisdrager of draagstang)

Fig. 5

Hamerkopbout (7) in de T-sponning van de basisdrager of draagstang geleiden. Hierbij moet erop worden gelet, dat de kunststof ringen (6) tussen de ski-/ snowboardhouder en basisdrager of draagstang zijn gemonteerd.

Fig. 6

Positie van de beide ski-/snowboardhouders (1) zodanig uitlijnen, dat het openen en sluiten van de afdekkappen van de basisdrager of draagstang niet nadelig wordt beïnvloed. Vervolgens de ski-/snowboardhouder (1) openen.

Fig. 7

Voorste inbusmoer (3) met de inbusleutel (5) vast aantrekken.

Fig. 8

Vergrendelingschuif A naar rechts plaatsen. Het bovengedeelte van de ski-/snowboardhouder (1) eruit trekken, daarna de achterste inbusmoer (3) met de inbusleutel (5) vast aantrekken. Ski-/snowboardhouder (1) terugschuiven, vergrendelingshendel A terugplaatsen en ski-/ snowboardhouder sluiten.

Förmontering**Fig. 1**

Skjut upp plastbrickan (6) på T-spårskruven (7).

Fig. 2**Främre T-spårskruv**

Lås upp och öppna skid/snowboard hållaren (1) med nyckeln (2), skjut in T-spårskruven (7) underifrån i skid/snowboard hållaren (1). Montera fjäderbrickan (4) och skruva sedan på muttern med invändig sexkant (3) löst på T-spårskruven (7) med hjälp av insexnyckeln (5).

Fig. 3**Bakre T-spårskruv**

Fäll ner låsspaken A åt höger när skid/snowboard hållaren (1) är öppnad. Dra ut skid/snowboard hållarens (1) överdel, skjut därefter in T-spårskruven (7) underifrån i skid/snowboard hållaren (1), montera fjäderbrickan (4) och skruva upp muttern med invändig sexkant (3) något på T-spårskruven (7). Skjut tillbaka överdelen, fäll tillbaka låsspaken A och stäng skid/snowboard hållaren (1).

Montering på lasthållare resp. hållarstav**Anmärkning:**

För att skid/snowboard hållarens möjlighet till förskjutning ska kunna utnyttjas på ett optimalt sätt, bör den om möjligt monteras vid lasthållarens resp. hållarstavens ände. På- och avlastning bör ske på trottoarsidan eller den sida som vänder bort från vägen.

Fig. 4

Öppna lasthållarens eller hållarstavens skyddslock. (Se monteringsanvisning för lasthållare resp. hållarstav)

Fig. 5

Skjut in T-spårskruvarna (7) i lasthållarens eller hållarstavens T-spår. Därvid måste man ge akt på, att plastbrickorna (6) är monterade mellan skid/snowboard hållaren och lasthållaren eller hållarstaven.

Fig. 6

Rikta in de båda skid/snowboard hållarnas (1) position så att skyddslocken för lasthållare eller hållarstav kan öppnas utan hinder. Öppna därefter skid/snowboard hållaren (1).

Fig. 7

Dra fast främre muttern med invändig sexkant (3) med insexnyckeln (5).

Fig. 8

Fäll ner låsspaken A åt höger. Dra ut skid/snowboard hållarens (1) överdel och dra därefter fast den bakre muttern med invändig sexkant (3) med insexnyckeln (5). Skjut tillbaka skid/snowboard hållaren (1), fäll tillbaka låsspaken A och stäng skid/snowboard hållaren.

Montaje previo

Figura 1

Calar la arandela de plástico (6) en los pernos roscados de los tacos de corredera (7).

Figura 2

Taco de corredera delantero

Utilizando la llave (2) abrir el sujetaesquíes / sujeta-tablas de snowboard (2), colocar el taco de corredera (7) desde abajo en el sujetaesquíes / sujeta-tablas de snowboard (1). A continuación, montar la arandela de resorte (4) y enroscar la tuerca de hexágono interior (3) con la llave macho hexagonal (5) ligeramente en el taco de corredera (7).

Figura 3

Taco de corredera trasero

Estando abierto el sujetaesquíes / sujeta-tablas de snowboard (1) girar hacia la derecha la palanca de bloqueo A. Extraer la parte superior del sujetaesquíes / sujeta-tablas de snowboard (1), a continuación colocar el taco de corredera (7) desde abajo en el sujetaesquíes / sujeta-tablas de snowboard (1) y enroscar ligeramente la tuerca de hexágono interior (3) sobre el taco de corredera (7). Empujar hacia atrás la parte superior, volver atrás la palanca de bloqueo A y cerrar el sujetaesquíes / sujeta-tablas de snowboard (1).

Montaje sobre el portacargas básico o las barras portantes

Nota:

Para utilizar óptimamente la posibilidad de deslizamiento del sujetaesquíes / sujeta-tablas de snowboard, éste debería montarse en tanto sea posible en el extremo del portacargas básicos o de la barra portante. La carga y descarga debería efectuarse desde el lado de la calzada o de la acera.

Figura 4

Abrir las caperuzas de protección del portacargas básico o de la barra portante. (véase Instrucciones de montaje del portacargas básico o de la barra portante)

Figura 5

Introducir los tacos de corredera (7) en la ranura en T del portacargas básico o de la barra portante. Aquí hay que tener en cuenta que las arandelas de plástico (6) están montadas entre sujetaesquíes y sujeta-tablas de snowboard y portacargas o barra portante.

Figura 6

Alinear la posición de los dos sujetaesquíes / sujeta-tablas de snowboard (1) de modo que no se perjudique la apertura y cierre de las caperuzas de protección del portacargas básico o de la barra portante. A continuación, abrir el sujetaesquíes / sujeta-tablas de snowboard (1).

Figura 7

Apretar firmemente la tuerca de hexágono interior delantera (3) con la llave macho hexagonal (5).

Figura 8

Girar la palanca de bloqueo A hacia la derecha. Extraer la parte superior del sujetaesquíes / sujeta-tablas de snowboard (1), a continuación apretar firmemente la tuerca de hexágono interior trasera (3) con la llave macho hexagonal (5). Empujar hacia atrás el sujetaesquíes / sujeta-tablas de snowboard (1), volver hacia atrás la palanca de bloqueo A y cerrar los sujetaesquíes / sujeta-tablas de snowboard.

P edb žná montáž

Obr. 1

Plastovou podložku (6) nastr te na závitový ep vodících vložek pro drážku (7).

Obr. 2

P ední vodící vložka pro drážku

Držák na lyže/snowboard (1) odemkn te klí em (2) a otev ete, vodící vložku pro drážku (7) vložte zespodu do drážku na lyže/snowboard (1). Pak namontujte pružinovou podložku (4) a matici s vnit ním šestihranem (3) pomocí klí e s vnit ním šestihranem- (5) lehce našroubujte na vodící vložku pro drážku (7).

Obr. 3

Zadní vodící vložka pro drážku

U otev eného držáku na lyže/snowboard (1) p eklopte blokovací páku A doprava. Horní díl držáku na lyže/snowboard (1) vysu te, pak vložte vodící vložku pro drážku (7) zespodu do drážku na lyže/snowboard (1), namontujte pružinovou podložku (4) a matici s vnit ním šestihranem (3) lehce našroubujte na vodící vložku pro drážku (7). Horní díl zasu te zp t, blokovací páku A položte zp t a držák na lyže/snowboard (1) zav ete.

Montáž na základním nosi i, pop . nosné ty i

Upozorn ní:

Aby se optimáln využil schopnosti posunutí držáku na lyže/snowboard, m l by se tento, pokud možno namontovat na konci základního nosi e, pop . nosné ty e. Nakládání a vykládání by m lo nastat na stran odvrácené k doprav , pop . na stran chodníku.

Obr. 4

Krytky základního nosi e, pop . nosné ty e otev ete. (viz montážní návod pro základní nosi , pop . nosnou ty)

Obr. 5

Vodící vložky pro drážku (7) vložte do drážky T základního nosi e, pop . nosné ty e. P itom je t eba dbát na to, aby byly plastové podložky (6) namontovány mezi držák na lyže/snowboard a základní nosi , pop . nosnou ty .

Obr. 6

Polohu obou držák na lyže/snowboard (1) se i te tak, aby nebylo omezeno otevírání a uzavírání krytek základního nosi e, pop . nosné ty e. Pak držák na lyže/snowboard (1) otev ete.

Obr. 7

P ední matici s vnit ním šestihranem (3) pevn utáhn te klí em s vnit ním šestihranem (5).

Obr. 8

Blokovací páku A p eklopte doprava. Horní díl držáku na lyže/snowboard (1) vysu te, pak zadní matici s vnit ním šestihranem (3) pevn utáhn te klí em s vnit ním šestihranem (5). držák na lyže/snowboard (1) zasu te zp t, blokovací páku A položte zp t a držák na lyže/snowboard zav ete.

前アセンブリー

図 1

合成樹脂ディスク (6) を溝ボルト (7) のネジ付きボルトに差込ます。

図 2

前方 溝ボルト

スキー/スノーボード・ホルダー (1) を鍵 (2) でアンロックし、開き、溝ボルト (7) を下からスキー/スノーボード・ホルダー (1) に取り付けます。ウオッシャー (4) を取り付け、六角穴付きナット (3) を六角穴付きスパナ (5) で溝ボルト (7) 上に軽く締めます。

図 3

後方 溝ボルト

開いているスキー/スノーボード・ホルダー (1) の状態で、ロックバーAを右に動かします。スキー/スノーボード・ホルダー (1) の上部を取り外し、溝ボルト (7) を下からスキー/スノーボード・ホルダーへ取り付けます。ウオッシャー (4) を付け、六角穴付きナット (3) を軽く溝ボルト (7) へ取り付けます。上部を押して元に戻し、ロックバーAを元に戻し、スキー/スノーボード・ホルダー (1) を閉めます。

ベースキャリアあるいはキャリアバーへの取り付け

注記:

スキー/スノーボード・ホルダーの位置がずれ、ることを考慮に入れ、ベースキャリアあるいはキャリアバーの一番後方に取り付けることをお勧めします。荷の載せ降ろしは交通量の少ないサイドあるいは通路サイドから行ってください。

図 4

ベースキャリアあるいはキャリアバーのカバーキャップを開けます。(ベースキャリアあるいはキャリアバーの組立説明書を参照)

図 5

溝ボルト (7) をベースキャリアあるいはキャリアバーに入れます。その時合成樹脂ディスク (6) がスキー/スノーボード・ホルダーとベースキャリア/キャリアバーの間にある様に注意してください。

図 6

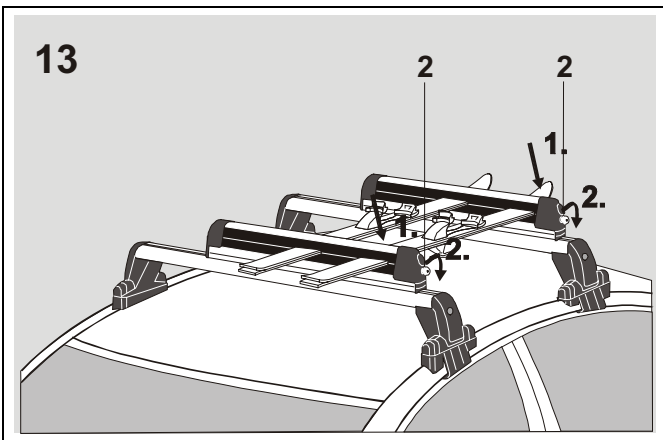
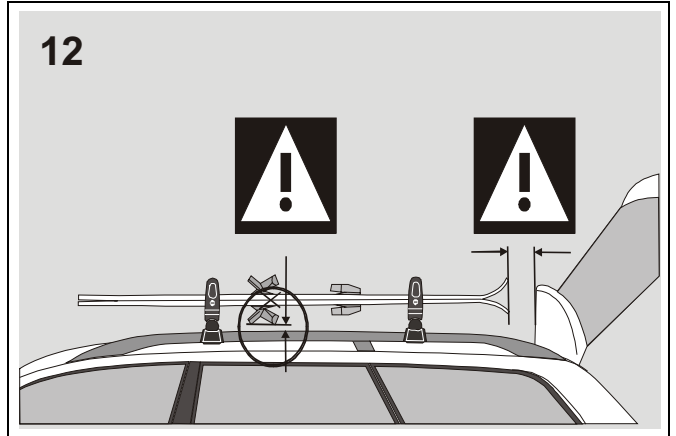
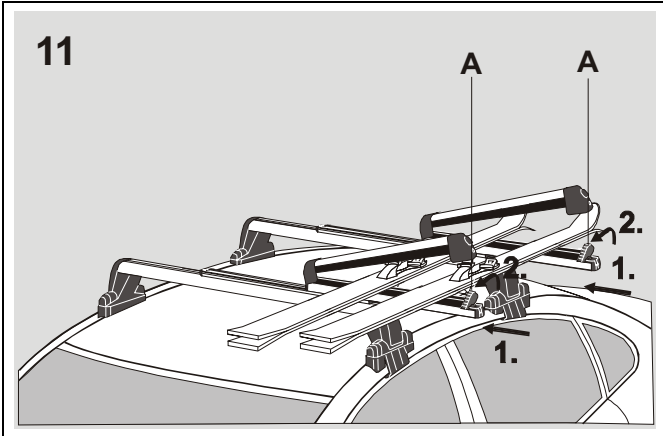
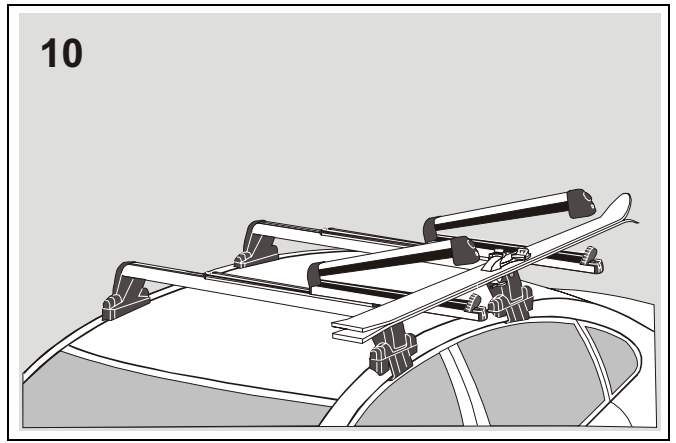
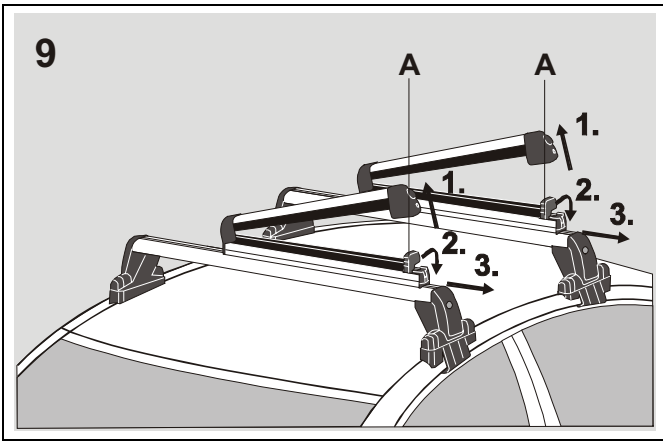
両方のスキー/スノーボード・ホルダー (1) の位置はベースキャリア/キャリアバーのカバーキャップの開け閉めに影響がない様に調整してください。スキー/スノーボード・ホルダー (1) を開きます。

図 7

前方六角穴付きナット (3) を六角穴付きスパナ (5) で固く締めます。

図 8

ロックバーAを右側に移行します。スキー/スノーボード・ホルダー (1) の上部を取り出し、後部六角穴付きナット (3) を六角穴付きスパナ (5) で固く締めます。スキー/スノーボード・ホルダー (1) を押して元に戻し、ロックバーAを元に戻し、スキー/スノーボード・ホルダー (1) を閉めます。



Be- und Entladen

Bild 9

Ski-/Snowboardhalter (1) öffnen, Verriegelungshebel **A** nach rechts umlegen und Ski-/Snowboardhalter (1) herausziehen.

Bild 10

Ski und/oder Snowboards **vorsichtig** in den geöffneten Ski-/Snowboardhalter (1) legen.

Bild 11

Beide Ski-/Snowboardhalter (1) gleichzeitig zurückschieben und Verriegelungshebel **A** zurücklegen.

Bild 12

**Achtung:**

Es ist darauf zu achten, dass

- die Skienden nach hinten zeigen!
- beim Öffnen der Heckklappe genügend Freiraum zwischen Heckklappe und Skienden vorhanden ist!
- beim Zurückschieben immer genügend Freiraum zwischen Fahrzeugdach/-reling und Skibindung vorhanden ist!

Bild 13

Ski-/Snowboardhalter (1) schließen und mit Schlüssel (2) verschließen.

**Achtung:**

Um das ungewollte Öffnen des Ski-/Snowboardhalter während der Fahrt zu vermeiden muss der Ski-/Snowboardhalter (1) grundsätzlich abgeschlossen werden.

Das Entladen des Ski-/Snowboardhalter erfolgt in umgekehrter Reihenfolge.

Loading and unloading

Figure 9

Open ski/snowboard holder (1), shift latch **A** to the right and pull out ski/snowboard holder (1).

Figure 10

Carefully place the skis and/or snowboards in the open ski/snowboard holder (1).

Figure 11

Push both ski/snowboard holders (1) back at the same time and reset latch **A**.

Figure 12

**Attention:**

Ensure that:

- The ends of the skis point to the rear.
- There is sufficient clearance between the skis and tailgate when it is opened.
- When pushing back there is sufficient clearance between the vehicle roof/railing and ski binding.

Figure 13

Close ski/snowboard holder (1) and lock with key (2).

**Attention:**

The ski/snowboard holder (1) should always be locked to prevent accidental opening during a journey.

Unloading the ski/snowboard holder follows in reverse order.

Chargement et déchargement

Figure 9

Ouvrir le porte-skis/porte-snowboard (1), basculer le levier de verrouillage **A** vers la droite et tirer le porte-skis/porte-snowboard (1).

Figure 10

Placer **prudemment** les skis et/ou les snowboard dans le porte-skis/porte-snowboard (1) ouvert.

Figure 11

Glisser les deux porte-skis/porte-snowboard (1) en arrière en même temps et ramener le levier de verrouillage **A**.

Figure 12

**Attention :**

S'assurer que

- les extrémités des skis sont dirigées vers l'arrière !
- l'espace libre entre le hayon et les extrémités des skis est suffisant lors de l'ouverture du hayon !
- l'espace libre entre le toit du véhicule/rail de toit et l'attache des skis est toujours suffisant lors du déplacement en arrière !

Figure 13

Fermer le porte-skis/porte-snowboard (1) et le verrouiller avec la clé (2).

**Attention :**

Le porte-skis/porte-snowboard (1) doit toujours être verrouillé pour en prévenir toute ouverture inopinée.

Le déchargement du porte-skis/porte-snowboard s'effectue dans l'ordre inverse.

Operazioni di carico e scarico

Figura 9

Aprire il portasci/portasnowboard (1), ribaltare la leva di bloccaggio **A** verso destra ed estrarre il portasci/portasnowboard (1).

Figura 10

Collocare gli sci e/o snowboard **con cautela** nel portasci/portasnowboard aperto (1).

Figura 11

Spingere indietro contemporaneamente entrambi i portasci/portasnowboard (1) e riportare nella posizione iniziale la leva di bloccaggio **A**.

Figura 12

**Attenzione:**

Prestare attenzione a quanto segue:

- le punte degli sci devono essere rivolte indietro!
- durante l'apertura del portellone posteriore vi deve essere sufficiente spazio libero tra lo stesso portellone posteriore e le punte degli sci!
- spingendo indietro il portasci/portasnowboard, vi deve essere sempre sufficiente spazio libero tra il tetto/ corrimano del veicolo e gli attacchi degli sci!

Figura 13

Chiudere il portasci/portasnowboard (1) e chiuderlo con la chiave (2).

**Attenzione:**

Per impedire l'apertura accidentale del portasci/portasnowboard (1) durante la marcia, esso deve essere sempre chiuso a chiave.

Le operazioni di scarico del portasci/ portasnowboard avvengono con la sequenza inversa.

Laden en lossen

Fig. 9

Ski-/snowboardhouder (1) openen, vergrendelingshendel **A** naar rechts plaatsen en ski-/snowboardhouder (1) eruit trekken.

Fig. 10

Ski's en/of snowboards **voorzichtig** in de geopende ski-/snowboardhouder (1) leggen.

Fig. 11

Beide ski-/snowboardhouders (1) gelijktijdig terugschuiven en vergrendelingshendel **A** terugplaatsen.

Fig. 12

**Let op:**

Er moet op worden gelet, dat

- de ski-einden naar de achterkant wijzen!
- bij het openen van de achterklep er voldoende ruimte tussen de klep en de ski-einden is!
- bij het terugschuiven er altijd voldoende ruimte tussen wagen dak/-reling en skibinding is!

Fig. 13

Ski-/snowboardhouder (1) sluiten en met sleutel (2) afsluiten.

**Let op:**

Om het ongewild openen van de ski-/snowboardhouder tijdens de rit te vermijden, moet de ski-/snowboardhouder (1) in principe worden afgesloten.

Het lossen van de ski-/snowboardhouder vindt in omgekeerde volgorde plaats.

På- och avlastning

Fig. 9

Öppna skid/snowboard hållaren (1), fäll över låsspaken **A** åt höger och dra ut skid/snowboard hållaren (1).

Fig. 10

Lägg ner skidor och/eller snowboards **försiktigt** i den öppnade skid/snowboard hållaren (1).

Fig. 11

Skjut tillbaka båda skid/snowboard hållarna (1) samtidigt och fäll tillbaka låsspaken **A**.

Fig. 12

**Observera:**

Ge alltid akt på, att

- skidspetsarna pekar bakåt!
- tillräcklig plats finns mellan baklucka och skidspetsar när bakluckan öppnas!
- alltid tillräckligt avstånd finns mellan skidbindningar och biltak/takreling när hållarna skjuts tillbaka!

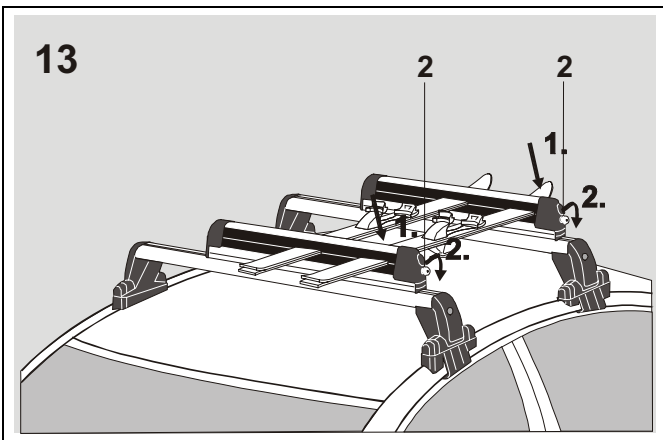
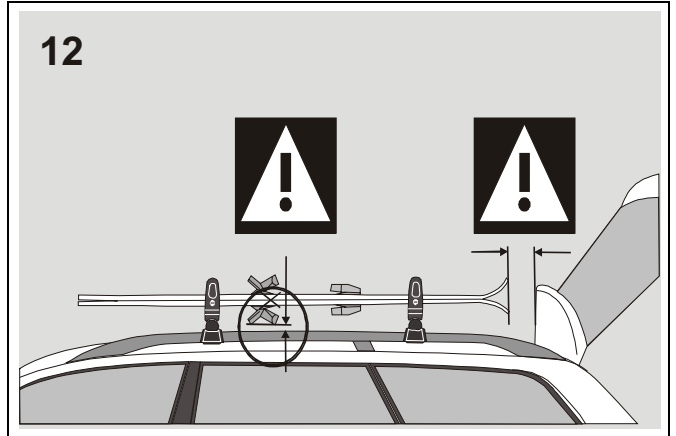
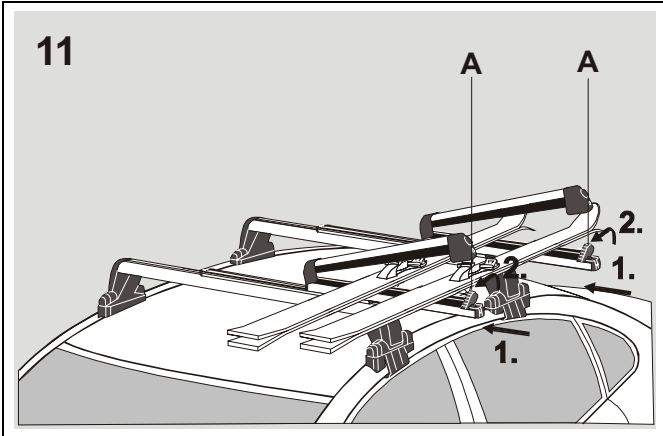
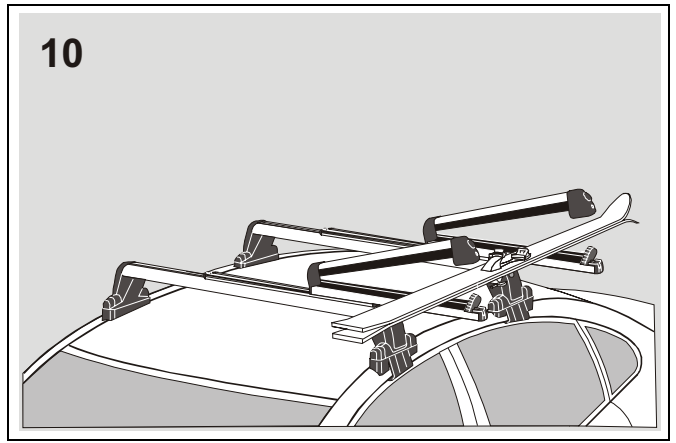
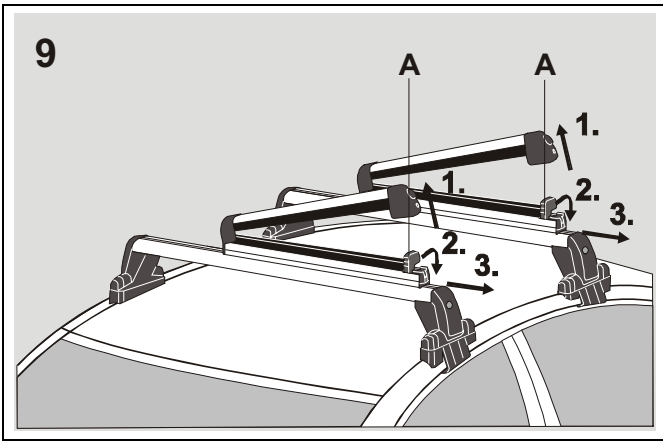
Fig. 13

Stäng skid/snowboard hållaren (1) och lås den med nyckeln (2).

**Observera:**

För att förhindra att skid/snowboard hållaren inte öppnas oavsiktligt under färd, måste skid/snowboard hållaren (1) principiellt alltid vara låst.

Avlastning av skid/snowboardhållaren sker i omvänd ordning.



Carga y descarga

Figura 9

Abrir el sujetaesquíes / sujeta-tablas de snowboard (1), girar la palanca de bloqueo A hacia la derecha y extraer el sujetaesquíes / sujeta-tablas de snowboard (1).


Figura 10

Colocar los esquíes y/o las tablas de snowboard **con cuidado** en los sujetaesquíes / sujeta-tablas de snowboard (1) abiertos.

Figura 11

Empujar hacia atrás al mismo tiempo ambos sujetaesquíes / sujeta-tablas de snowboard (1) y volver atrás la palanca de bloqueo A.

Figura 12


 **Atención:**

Se ha de prestar atención a que

- ¡los extremos de los esquíes señalen hacia atrás!
- ¡al abrir la tapa del maletero haya suficiente espacio libre entre la tapa del maletero y los extremos de los esquíes!
- ¡al empujar hacia atrás siempre haya suficiente espacio libre entre el techo / la barandilla del vehículo y el anclaje de los esquíes!

Figura 13

Cerrar el sujetaesquíes / sujeta-tablas de snowboard (1) y cerrarlos con la llave (2).

 **Atención:**

Para impedir la apertura involuntaria del sujetaesquíes / sujeta-tablas de snowboard durante la marcha se ha de cerrar siempre con llave el sujetaesquíes / sujeta-tablas de snowboard (1).

La descarga del sujetaesquíes /sujeta-tablas de snowboard se efectúa en orden inverso de operaciones.

Nakládání a vykládání

Obr. 9

Držák na lyže/snowboard (1) otevete, blokovací páku A p eklopte doprava a držák na lyže/snowboard (1) vysu te.

Obr. 10

Lyže a /nebo snowboardy **opatrn** vložte do otev eného držáku na lyže/snowboard (1).

Obr. 11

Oba držáky na lyže/snowboard (1) sou asn posu te zp t a blokovací páku A položte zp t.

Obr. 12

 **Pozor:**

Je t eba dbát na to, aby

- konce lyží sm ovaly dozadu!
- p i otev ení zadních výklopných dve í byl dostatek volného místa mezi zadními výklopnými dve mi a konci lyží!
- p i posunutí dozadu byl vždy dostatek volného místa mezi st echou/podélníkem vozidla a vázáním lyží!

Obr. 13

Držák na lyže/snowboard (1) zav ete a klí em (2) uzamkn te.

 **Pozor:**

Aby se zabránilo necht nému otev ení držáku na lyže/snowboard b hem jízdy, musí být držák na lyže/snowboard (1) zásadn uzam en.

Vykládání držáku pro lyže a snowboard nastane v opa ném po adí.

載せ、下ろし

図9

スキー/スノーボード・ホルダー (1) を開け、ロックバーAを右に動かしてスキー/スノーボード・ホルダー (1) を取り外します。

図10

開いたスキー/スノーボード・ホルダー (1) の中にスキー及び/あるいはスノーボードを**注意**深く入れます。

図11

両方のスキー/スノーボード・ホルダー (1) を同時に押して元に戻し、ロックバーAを元に戻します。

図12

 **注意:**

次の項目に注意を払ってください:

- スキー末端は後向きであること!
- 車の後ドアを開ける時、後ドアとスキーの端との間に十分にスペースがあること!
- 押して元に戻す時、車のルーフ/レーリングとスキー止めとの間に常に充分スペースがある様に注意すること!

図13

スキー/スノーボード・ホルダー (1) を閉め、キー (2) でロックします。

 **注意:**

スキー/スノーボード・ホルダーがドライブ中に思わず開いてしまうことが無い様に、スキー/スノーボード・ホルダー (1) は必ずロックしておくこと。

スキー/スノーボード・ホルダーの取り外しは逆順序で行います。

D**Umwelthinweis:**

Häufig bleibt der Grundträger/Tragstab mit/ohne Ausbauteile aus Bequemlichkeit montiert, selbst wenn er nicht mehr gebraucht wird. Durch den erhöhten Luftwiderstand verbraucht Ihr Fahrzeug unnötig Kraftstoff. Nehmen Sie deshalb den Grundträger/Tragstab mit/ohne Aufbauteile nach Gebrauch ab.

Allgemeine Hinweise:

Beim Dachtransport sind die geltenden Vorschriften der StVZO bzw. die länderspezifischen Vorschriften zu beachten.

Schlüsselnummer:

Tragen Sie bitte hier die Schlüsselnummer Ihres Aufbauteiles ein, damit bei Verlust der Ersatz erleichtert wird:

FH_____

Pflegehinweise:

Das Aufbauteil sollte immer gereinigt und gepflegt werden, besonders im Winter sollten Sie Schmutz und Salz entfernen.

Technische Daten:

- Eigengewicht des Aufbauteiles: ca. 4,5 kg
- Maximale Zuladung: 36 kg

GB / USA / Canada**Environmental note:**

Often the roof bars/supporting rods with/without attachments are left on the vehicle for convenience, even when not in use. The increased wind resistance increases fuel consumption unnecessarily, so remove roof bars and attachments when not in use.

General information:

Roof transportation must comply with prevailing StVZO (German road traffic regulations) or the regulations applicable in the country.

Key number:

Record your key number here to facilitate its replacement in event of loss:

FH_____

Care instructions:

Keep attachments clean and well maintained at all times, particularly in winter when dirt and salt should be removed.

Technical data:

- Weight of attachments: approx. 4.5 kg
- Maximum safe load: 36 kg

F**Respect de l'environnement :**

Par commodité, le porteur/tube support avec/sans accessoires reste fréquemment monté même lorsqu'il n'est plus utilisé. La résistance accrue au vent entraîne une consommation inutile de carburant. Par conséquent, retirez le porteur/tube support avec/sans accessoires lorsqu'il n'est plus utilisé.

Généralités :

Observer, pour le transport d'objets sur le toit, le code de la route allemand (StVZO) et les dispositions correspondantes dans les autres pays.

Numéro de clé :

Notez ici le numéro de la clé de votre accessoire, ce qui en facilitera le remplacement en cas de perte :

FH_____

Entretien :

L'accessoire doit toujours être propre et entretenu. Le débarrasser des salissures et du sel, particulièrement en hiver.

Caractéristiques techniques :

- Poids propre de l'accessoire : env. 4,5 kg
- Charge maximale : 36 kg

I**Avvertenza per la tutela ambientale:**

Spesso la traversa di base/barra di trasporto con/senza componenti di montaggio rimangono montate, anche se effettivamente non vengono utilizzate. Per via della resistenza aerodinamica aumentata, ciò causa un consumo inutile di carburante. Si raccomanda quindi di smontare la traversa di base/barra di trasporto con/senza componenti di montaggio dopo l'utilizzo.

Avvertenze generali:

Durante il trasporto sul tetto vanno rispettate le norme vigenti della StVZO (codice della strada tedesco) o rispettivamente le norme specifiche nazionali vigenti in materia.

Numero chiave:

Annotare qui il numero della chiave del proprio componente di montaggio per facilitare la sostituzione della stessa in caso di smarrimento:

FH_____

Avvertenze per la manutenzione:

Il componente di montaggio deve essere sempre pulito e curato adeguatamente, in particolare nella stagione invernale dovrebbero essere rimossi lo sporco e il sale.

Dati tecnici:

- Peso proprio del componente di montaggio: ca. 4,5 kg
- Max. carico utile: 36 kg

NL**Milieu-aanwijzing:**

Zelfs als deze niet meer wordt gebruikt, blijft de basisdrager/draagstang met/zonder opgebouwde onderdelen gemakshalve gemonteerd. Door de verhoogde luchtweerstand verbruikt uw wagen onnodig brandstof. Verwijder daarom na gebruik de basisdrager/draagstang met/zonder opgebouwde onderdelen.

Algemene opmerkingen:

Bij daktransport moeten de geldende voorschriften van de StVZO (D) of de nationale voorschriften in acht worden genomen.

Sleutelnummer:

Vul hier het sleutelnummer van uw opbouwdeel in zodat bij verlies vervanging eenvoudiger is:

FH_____

Onderhoudstips:

Het opbouwdeel moet altijd worden gereinigd en onderhouden, vooral in de winter moet u vuil en pekkel verwijderen.

Technische gegevens:

- Eigen gewicht van het opbouwdeel: ca. 4,5 kg
- Maximale belasting: 36 kg

S**Tänk på miljön:**

Av ren bekvämlighet låter man ofta lasthållare/hållarstav med/utan tillbehörsdetaljer sitta kvar, även när den inte längre behövs. Genom det ökade luftmotståndet förbrukar då ditt fordon bränsle i onödan. Demontera därför lasthållare/hållarstav med/utan tillbehörsdetaljer efter att de använts.

Allmänna instruktioner:

Vid transport av last på biltak ska gällande föreskrifter i vägtrafikförordningen, resp. andra lagar gällande i respektive land följas.

Nyckelnummer:

Skriv upp nyckelnumret för din tillbehörsdetalj nedan, för att underlätta ny beställning om du skulle förlora nyckeln:

FH_____

Skötselansvisningar:

Tillbehörsdelen ska alltid rengöras och skötas, speciellt vintertid ska du avlägsna smuts och salt.

Tekniska data:

- Tillbehörsdetaljens egenvikt: ca 4,5 kg
- Maximal last: 36 kg

**Indicacion relativa al medio ambiente:**

A menudo, por comodidad permanece montado el portacargas básico / barra portante con / sin piezas superpuestas, incluso aunque no se utilice. Por el aumento de la resistencia del aire consume el vehículo innecesariamente mucho combustible. Por tanto, después de su uso desmonta el portacargas básico / barra portante con / sin piezas superpuestas.

Indicaciones generales:

Para el transporte sobre el techo se han de observar las prescripciones vigentes del Código de Circulación Alemán (StVZO) o de las normas específicas del país correspondiente.

Número de llave:

Anote aquí el número de llave de la pieza superpuesta para que en caso de pérdida se facilite su reposición:

FH _____

Indicaciones para el cuidado:

La pieza superpuesta deberá limpiarse y cuidarse siempre, en particular en invierno deberá retirar la suciedad y la sal..

Datos técnicos:

- Peso propio de la pieza superpuesta: aprox. 4,5 kg
- Carga máxima: 36 kg

**Ekologické upozornění:**

Často z stanou základní nosič / nosná tyč / bez montážních dílů z pohodlnosti namontovány, i tehdy, nepoužívají-li se. Vzhledem ke zvýšenému odporu vzduchu spotřebuje vaše vozidlo zbytečně palivo. Odejměte tudíž po použití základní nosič / nosnou tyč / bez montážních dílů.

Všeobecné pokyny:

Při přepravě na střeše byste měli dbát na platné předpisy podmínek silničního provozu na pozemních komunikacích (StVZO), popřípadě specifických pro zemi.

číslo klíče:

Zaznamenejte zde laskavě číslo Vašeho montážního dílu, aby se při ztrátě usnadnila náhrada:

FH _____

Pokyny k ošetřování:

Montážní díl by se měl být neustále čistit a ošetřovat, zejména v zimě byste měli odstranit nečistoty a sůl.

Technické údaje:

- Vlastní hmotnost montážního dílu: cca. 4,5 kg
- Maximální náklad: 36 kg

一般注意事項

車ルーフを使った運搬に関する交通安全法、あるいは地域独特な規定などをお守りください。

**環境に関するお知らせ:**

必要でない時もベースキャリア/キャリアバーを上部構造付き、或は取り外してそのままにしている場合があります。空気抵抗が上がる為に、必要以上に燃料を消費します。従って上部構造付き、あるいは無しのベースキャリア/キャリアバーを使用後取り外してください。

キー番号:

ここに貴方のホルダーのキー番号をお書き込みください。紛失した場合その代替りのキーの入手が楽になります。

FH _____

メンテナンス:

ホルダーは常に汚れを取り、手入れをしてください。特に冬には汚れと解凍塩を取り除きます。

技術的データ:

- 上部構造の本体重量: 約 4.5 kg
- 最高搭載重量: 36 kg