



Original Zubehör
Genuine Accessories
Accessoires d'Origine

Montageanleitung
Fitting instructions
Notice de montage
Istruzioni di montaggio
Montagehandleiding
Monteringsanvisning
Instrucciones de montaje
Montážní návod
使用説明書

Kajakhalter

für max. 1 Kajak

Kayak holder

for max. 1 kayak

Support de kayak

pour max. 1 kayak

Portakajak

per massimo 1 kajak

Kajakhouder

voor max. 1 kajak

Kajakhållare

för max. 1 kajak

Soporte para kayak

para 1 kayak, como máximo

Držák na kajak

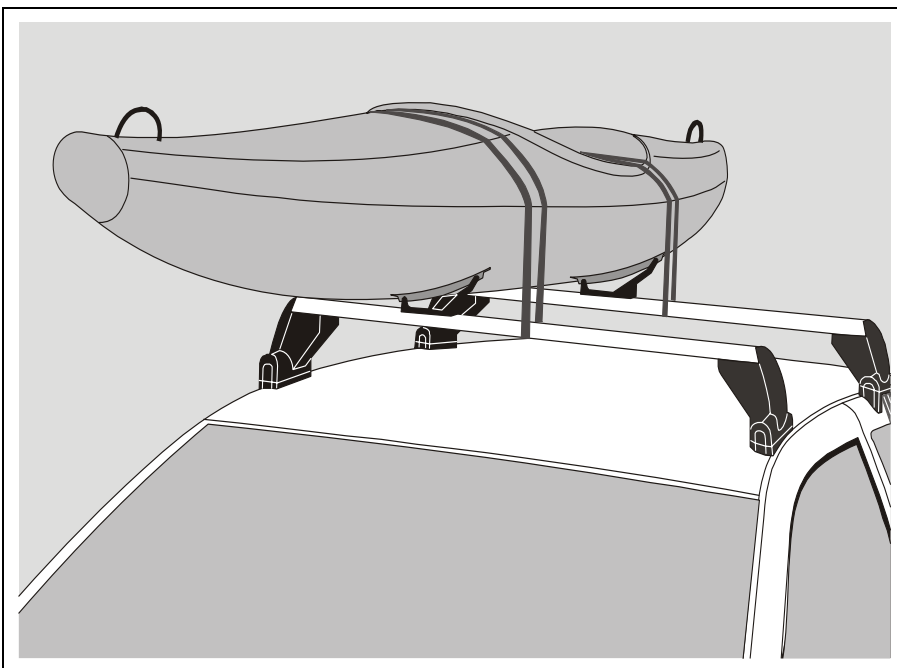
pro max. 1 kajak

カヤック・ホルダー

カヤック1台のみ

Teilenummer / Part number / Référence / Numero pezzo
Onderdeelnummer / Artikelnummer / Número de pieza / Číslo dílu
部品番号

1K0 071 127 A



Änderung des Lieferumfangs vorbehalten.

The right to modify specifications is reserved.

Sous réserve de modifications.

Ci riserviamo il diritto di apportare modifiche al contenuto della fornitura.

Wijzigingen in leveringsomvang voorbehouden.

Ändringar av leveransomfattningen förbehålles.

Se reservan las modificaciones del volumen de suministro.

Změny rozsahu dodávky vyhrazeny.

納入範囲の変更を留保する

Distributed by Volkswagen Zubehör GmbH
USA: Distributed by Volkswagen of America, Inc. – Corporate Parts Div. – Troy, MI 48007 – 3951
02/05 608•3DF/16/501-7102

Lieber Kunde,

wir freuen uns, dass Sie sich für ein Original-VOLKSWAGEN-Zubehörteil entschieden haben.

Die in dieser Montageanleitung aufgeführten Montageschritte und Sicherheitshinweise müssen unbedingt eingehalten werden.

Schäden, welche durch Nichtbeachtung der Montageanleitung und der Sicherheitshinweise auftreten, sind von jeglicher Haftung ausgeschlossen.

Sicherheitshinweise:



Achtung:

Bevor Sie mit der Montage beginnen, bitten wir Sie, diese Montageanleitung sorgfältig zu lesen.

Bei Nichtbeachtung der Montageanleitung und der Sicherheitshinweise gefährden Sie Ihre Sicherheit und die Sicherheit Dritter.



Achtung:

Der Kajakhalter ist nur zum Transport von einem Kajak geeignet.



Achtung:

Verschraubungen und Befestigungen nach kurzer Fahrt kontrollieren, gegebenenfalls nachziehen und in entsprechenden Abständen erneut kontrollieren. Bei schlechter Wegstrecke muss eine Überprüfung der Verschraubung in verkürzten Abständen erfolgen. Wird dies nicht befolgt, kann es zum Lösen bzw. Verlust des Aufbauteils und zur Gefährdung anderer Verkehrsteilnehmer führen.



Achtung:

Das Fahr- und Bremsverhalten, sowie die Seitenwindempfindlichkeit des Fahrzeuges verändern sich. Dies sollte bei der Fahrweise beachtet werden. Im Interesse der Fahrsicherheit sollte die Geschwindigkeit von 130 km/h nicht überschritten werden.



Achtung:

Aus Gründen der Sicherheit für andere Verkehrsteilnehmer sollten Grundträger und Aufbauteile bei Nichtbenutzung vom Fahrzeug abgenommen werden.



Achtung:

Reparaturen oder Austausch von Teilen durch einen Fachbetrieb durchführen lassen. Es wird empfohlen, die bei Ihrem Volkswagen-Partner erhältlichen Original-Ersatzteile zu verwenden.



Vorsicht:

Durch die Montage eines Grundträgers mit/ ohne Aufbauteilen verändert sich die Höhe Ihres Fahrzeuges, dies ist bei z. B. Garagen-einfahrten, Tunneldurchfahrten, Unterführungen usw. unbedingt zu beachten.



Vorsicht:

Nicht mit montiertem Grundträger mit/ohne Aufbauteilen in die Waschanlage fahren.

Dear customer,

Thank you for choosing a genuine VOLKSWAGEN accessory.

The steps described in these fitting instructions and safety information must be closely observed.

No liability will be accepted for damage resulting from a failure to comply with these instructions and safety information.

Safety information:



Attention:

Please read these instructions carefully before starting the installation.

You will endanger the safety of yourself and others if you fail to comply with these instructions and safety information.



Attention:

The kayak holder is suitable for the transportation of one kayak.



Attention:

Check fastenings and load security after driving for a short period. Re-tighten as necessary and re-check at appropriate intervals. Fastenings must be checked more regularly on poor road surfaces. If fastenings are not regularly checked the attachments may become loose or fall off, endangering other road users.



Attention:

The handling / braking characteristics and crosswind sensitivity of the vehicle will be affected. This is to be taken into consideration when driving. In the interests of safety you should not exceed 130 km/h.



Attention:

For the safety of other road users when the roof bars and attachments are not in use remove them from the vehicle.



Attention:

Repairs or exchange of parts should be carried out by a specialist workshop. We recommend the use of genuine spare parts obtainable from your Volkswagen dealer.



Caution:

Fitting roof bars with/without attachments alters the height of your vehicle. This must be taken into consideration when driving into e.g. garages, tunnels, underpasses etc.



Caution:

Do not drive through the car wash with roof bars fitted, with or without attachments.

Cher Client

Nous vous remercions d'avoir choisi un Accessoire d'Origine VOLKSWAGEN.

Il est impératif d'observer la façon de faire et les consignes de sécurité données dans la présente notice de montage.

Nous déclinons toute responsabilité pour les dommages consécutifs à la non observation de la notice de montage et des consignes de sécurité.

Consignes de sécurité :



Attention :

Veuillez lire attentivement la présente notice de montage avant de commencer les opérations de montage.

Le non respect de la notice de montage peut être source de danger pour vous et pour des tiers.



Attention :

Le support de kayak est prévu uniquement pour transporter un kayak.



Attention :

Contrôlez les vissages et les fixations après un bref trajet. Les resserrer si nécessaire et les contrôler à nouveau à intervalles réguliers. Sur route en mauvais état, les vissages doivent être contrôlés plus régulièrement. Ceci est indispensable pour éviter le desserrage et la perte de l'accessoire et la mise en danger d'autres usagers de la route.



Attention :

Le comportement routier du véhicule, son freinage et sa sensibilité au vent latéral changent, ce qui implique une adaptation correspondante de la façon de conduire. Dans l'intérêt de la sécurité routière, ne pas dépasser une vitesse de 130 km/h.



Attention :

Pour des raisons de sécurité pour les autres usagers de la route, retirer du véhicule le porteur et les accessoires lorsqu'ils ne sont pas utilisés.



Attention :

Les réparations ou les remplacements de pièces doivent être confiés à un professionnel. Il est recommandé d'utiliser les pièces de rechange d'origine disponibles auprès de votre concessionnaire Volkswagen.



Prudence :

Le montage d'un porteur équipé ou non d'accessoires modifie la hauteur de votre véhicule. Il est donc impératif d'en tenir compte par ex. dans les entrées de garages, les tunnels, les passages souterrains, etc.



Prudence :

Ne pas entrer dans un tunnel de lavage avec le porteur monté, avec ou sans accessoires.

Gentile cliente,

La ringraziamo per aver scelto un accessorio originale VOLKSWAGEN.

Le fasi di montaggio e le avvertenze di sicurezza riportate nelle presenti istruzioni di montaggio devono essere assolutamente rispettate.

Per danni attribuibili alla non osservanza delle istruzioni di montaggio e delle avvertenze di sicurezza si declina qualsiasi responsabilità.

Avvertenze di sicurezza:



Attenzione:

Prima di iniziare il montaggio, La preghiamo di leggere con molta attenzione le presenti istruzioni di montaggio.

La non osservazione delle istruzioni di montaggio e delle avvertenze di sicurezza ivi contenute può mettere a rischio la Sua personale sicurezza e quella di terzi.



Attenzione:

Il porta kayak è adatto solo per il trasporto di un kayak.



Attenzione:

Dopo un breve tragitto, controllare i collegamenti avvitati ed i fissaggi, eventualmente riserrarli e controllarli nuovamente ad intervalli regolari. Nel caso di percorsi accidentati, gli intervalli per il controllo vanno opportunamente accorciati. In caso contrario il componente di montaggio può allentarsi o staccarsi mettendo così in pericolo altri utenti della strada.



Attenzione:

Con il montaggio si modificano le caratteristiche di marcia e di frenata del veicolo, nonché la sensibilità al vento laterale, il che dovrebbe essere tenuto presente durante la guida. Per non pregiudicare la sicurezza di guida, non si dovrebbe superare la velocità di 130 km/h.



Attenzione:

Per non pregiudicare la sicurezza degli altri utenti della strada, è consigliabile smontare dal veicolo sia la traversa di base che i componenti di montaggio in caso di non utilizzo.



Attenzione:

Far eseguire le riparazioni e la sostituzione di pezzi da un'officina specializzata. Si consiglia l'utilizzo di ricambi originali disponibili presso il proprio rivenditore Volkswagen.



Avvertenza:

Il montaggio di una traversa di base con/senza componenti di montaggio modifica l'altezza del veicolo, il che va assolutamente tenuto in considerazione prima dell'entrata in box, gallerie, sottopassaggi ecc.



Avvertenza:

Non entrare in un impianto di lavaggio con la traversa di base montata con/senza componenti di montaggio.

Geachte klant,

Wij zijn verheugd, dat u voor een origineel VOLKSWAGEN-accessoire hebt gekozen.

De in deze montagehandleiding genoemde montagehandelingen en veiligheidsvoorschriften moeten beslist in acht worden genomen.

Schade, die door het niet in acht nemen van de montagehandleiding en veiligheidsvoorschriften optreedt, is van iedere aansprakelijkheid uitgesloten.

Veiligheidsvoorschriften:



Let op:

Lees de montagehandleiding zorgvuldig voordat u met de montage begint.

Als u de montagehandleiding en veiligheidsvoorschriften niet in acht neemt, brengt u uw veiligheid en die van derden in gevaar.



Let op:

De kajakhouder is alleen geschikt voor het transport van een kayak.



Let op:

Schroefverbindingen en bevestigingen na een korte rit controleren, evt. natrekken en na regelmatige afstanden opnieuw controleren. Bij slecht wegdek moet controle van de schroefverbindingen na kortere afstanden plaatsvinden! Als dit niet in acht wordt genomen, kan het tot losraken of verlies van het opbouwdeel en gevaar voor overige verkeersdeelnemers leiden.



Let op:

Het rij- en remgedrag evenals de zijwindgevoeligheid van de wagen veranderen. Hier moet bij het rijden op worden gelet. In het belang van de verkeersveiligheid mag de maximumsnelheid van 120 km/h niet worden overschreden.



Let op:

Om veiligheidsredenen voor overige verkeersdeelnemers moeten basisdrager en opgebouwde onderdelen van de wagen worden verwijderd.



Let op:

Reparatie of vervanging van onderdelen door een vakkundig bedrijf laten uitvoeren. Er wordt geadviseerd bij uw Volkswagen-dealer verkrijgbare originele onderdelen te gebruiken.



Attentie:

Door de montage van een basisdrager met/zonder opbouwdeel verandert de hoogte van uw wagen, dit moet bijv. bij garages, tunnels, viaducten beslist in acht worden genomen.



Attentie:

Niet met gemonteerde basisdrager met/zonder opbouwdeel in de wasinstallatie rijden.

Bäste kund!

Det gläder oss att du har bestämt dig för ett original VOLKSWAGEN tillbehör.

Anvisningarna i monteringsanvisningen beträffande montering och säkerhet måste följas utan undantag.

Skador som har uppstått genom att monteringsanvisning och säkerhetsanvisningar inte har följts, är uteslutna från varje form av ansvar.

Säkerhetsanvisningar:



Observera:

Innan du börjar med monteringen, ber vid dig läsa igenom denna monteringsanvisning omsorgsfullt.

Om monteringsanvisningen och dess säkerhetsanvisningar ignoreras, riskerar du din egen och andras säkerhet.



Observera:

Kajakhållaren är endast lämpad för transport av en kayak.



Observera:

Kontrollera skruvförband och fästdon efter en kort körsträcka, efterdra vid behov och kontrollera på nytt med jämna intervaller. På dålig och ojämn väg måste skruvförband kontrolleras med kortare avstånd. Om detta inte görs, kan det leda till att tillbehörsdetaljer lossnar eller faller av och därvid utgör en fara för andra trafikanter.



Observera:

Fordonets kör- och bromsegenskaper förändras liksom känsligheten mot sidvind. Rätta körsättet därefter. Av trafiksäkerhetsskäl bör aldrig hastigheten 130 km/h överskridas.



Observera:

Av hänsyn till andra trafikanters säkerhet bör lasthållare och tillbehörsdetaljer demonteras från fordonet när de inte används.



Observera:

Reparationer och byte av delar bör överlätas till en fackverkstad. Vi rekommenderar att du använder dig av de original reservdelar som du erhåller hos din Volkswagen återförsäljare.



Se upp:

Genom monteringen av en lasthållare med/utan påmonterade detaljer förändras fordonets höjd, vilket absolut måste beaktas vid t.ex. garageinfarter, färd genom tunnlar, viadukter osv.



Se upp:

Kör inte in i biltvättanläggning med monterade lasthållare med/utan tillbehörsdetaljer.

Estimado cliente:

Nos alegramos de que se haya decidido por adquirir un accesorio original VOLKSWAGEN.

Se deberán cumplir sin falta las operaciones de montaje y las indicaciones de seguridad que figuran en estas instrucciones de montaje.

Los daños provocados por la inobservancia de las instrucciones de montaje y de las indicaciones de seguridad quedan excluidos de cualquier tipo de responsabilidad.

Indicaciones de seguridad:



Atención:

Antes de comenzar con el montaje, le rogamos que lea detenidamente estas instrucciones de montaje.

En caso de no observar las instrucciones de montaje y las indicaciones de seguridad puede amenazar su seguridad y la de terceras personas.



Atención:

El soporte para kayak solamente es apropiado para el transporte de un kayak.



Atención:

Controlar las uniones atornilladas y las fijaciones tras un breve recorrido, dado el caso, reapretarlas y controlarlas de nuevo a intervalos correspondientes. Si el trayecto presenta una calzada en malas condiciones se deberá efectuar el control de la unión atornillada a intervalos más cortos. Si no se siguen estas instrucciones, se puede llegar a soltar o perder la pieza superpuesta y provocar un riesgo para otras personas que circulan.



Atención:

Se modifican el comportamiento de marcha y de frenado así como la sensibilidad al viento lateral del vehículo. Esto debería tenerse en cuenta en la forma de conducir. En interés de la seguridad vial no debería sobrepasarse una velocidad de 130 km/h.



Atención:

Por motivos de seguridad para los demás conductores deberían retirarse del vehículo los portacargas básicos y las piezas superpuestas si no se utilizan.



Atención:

Encomendar a un taller especializado las reparaciones o el cambio de las piezas. Se recomienda utilizar las piezas de repuestos originales Volkswagen que se pueden obtener en su concesionario.



Precaución:

Debido al montaje de un portacargas básico con / sin piezas superpuestas se modifica la altura de su vehículo, lo cual se ha de tener presente sin falta, p. ej. en las entradas de garajes, al atravesar túneles, pasar por debajo de puentes, etc..



Precaución:

No penetrar en el tren de lavado con el portacargas básico montado con / sin piezas superpuestas.

Milý zákazník,

potěšilo nás, že jste se rozhodl pro originální díl příslušenství VOLKSWAGEN.

Montážní kroky uvedené v tomto montážním návodu a bezpečnostní pokyny se musí bezpodmínečně dodržovat.

Škody, vzniklé nedbáním na montážní návod a bezpečnostní pokyny, jsou z kteréhokoliv rušení vyjmuty.

Bezpečnostní pokyny:



Pozor:

Před zahájením montáže si laskavě pečlivě přečtěte tento montážní návod.

Nedbáním na montážní návod a bezpečnostní pokyny ohrožujete svou bezpečnost a třetího.



Pozor:

Držák na kajak se hodí jen k přepravě jednoho kajaku.



Pozor:

Šroubová spojení a upevnění po krátké jízdě zkontrolujte, případně dotáhněte a v příslušných odstupech znovu zkontrolujte. Při špatné dráze musí nastat přezkoušení šroubových spojení ve zkrácených odstupech. Nestane-li se tak, tak může dojít k uvolnění, popř. ztrátě montážního dílu a ohrožení jiných účastníků dopravy.



Pozor:

Změní se chování při jízdě a brzdění, jakož i citlivost vozidla na boční vítr. Na to by se mělo při způsobu jízdy dbát. V zájmu bezpečnosti jízdy by se neměla překročit rychlost 130 km/h.



Pozor:

Z bezpečnostních důvodů pro ostatní účastníky dopravy by se měly základní nosiče a montážní díly při nepoužívání z vozidla odejmout.



Pozor:

Opravy a výměnu dílů nechejte provést odborným podnikem. Doporučujeme použít originálních náhradních dílů, které lze obdržet u Vašeho partnera Volkswagen.



Opatrně:

Montáží základního nosiče s/ bez montážních dílů se změni výška Vašeho vozidla, na to se musí bezpodmínečně dbát u např. vjezdů do garáží, vjezdů do tunelů, podchodů atd.



Opatrně:

S namontovaným základním nosičem s/bez montážních dílů nevejďte do zařízení k mytí aut.

お客様各位

VW 純正アクセサリをお買い上げいただきありがとうございます。

本使用説明書で説明されている取り付け手順および安全に関する注意事項を必ずお守りください。

本使用説明書の指示を守らなかったために生じた損害に関しては、いかなる保証もされません。

安全に関する指示



注意:

取付けを始める前に、本取扱説明書を必ず最後までよくお読みください。

取扱説明書および安全に関する指示を遵守しなかった場合、お客様および第三者の安全を脅かすこととなりますので十分ご注意ください。



注意:

本カヤック・ホルダーは1台のカヤックの運搬にしかご使用できません。



注意:

短い距離を走行した後、ネジの締め具合や固定状態をチェックして、場合によってはさらに締め付け、その後も定期的なチェックを繰り返してください。道路の状態が悪い時は、より頻繁に調べるようにしてください。これらのチェックを怠った場合、取付部品がゆるんだり、外れたり、また他の自動車や歩行者を危険にさらしたりすることがありますので、必ず遵守してください。



注意:

車の運転状態やブレーキの効き方、および横風に対する車の反応も変わりますので、運転の仕方にご注意ください。安全運転のために、速度は130 km/時を超えないようにしてください。



注意:

他の車や歩行者の安全を守るために、ホルダーを使用しない時は、基礎ラックや組立部品を取り外してください。



注意:

修理および部品交換は、必ず自動車専門修理工場で行ってください。最寄りのオーディ取扱店で購入できる純正の交換部品を使用してください。



危険:

ベースキャリアを取り付けると、その上にアタッチメントを取り付けていてもいなくても、車両の高さが変わります。車庫入れのときやトンネルを抜けるとき、ガードをくぐるときは必ずそのことに注意してください。



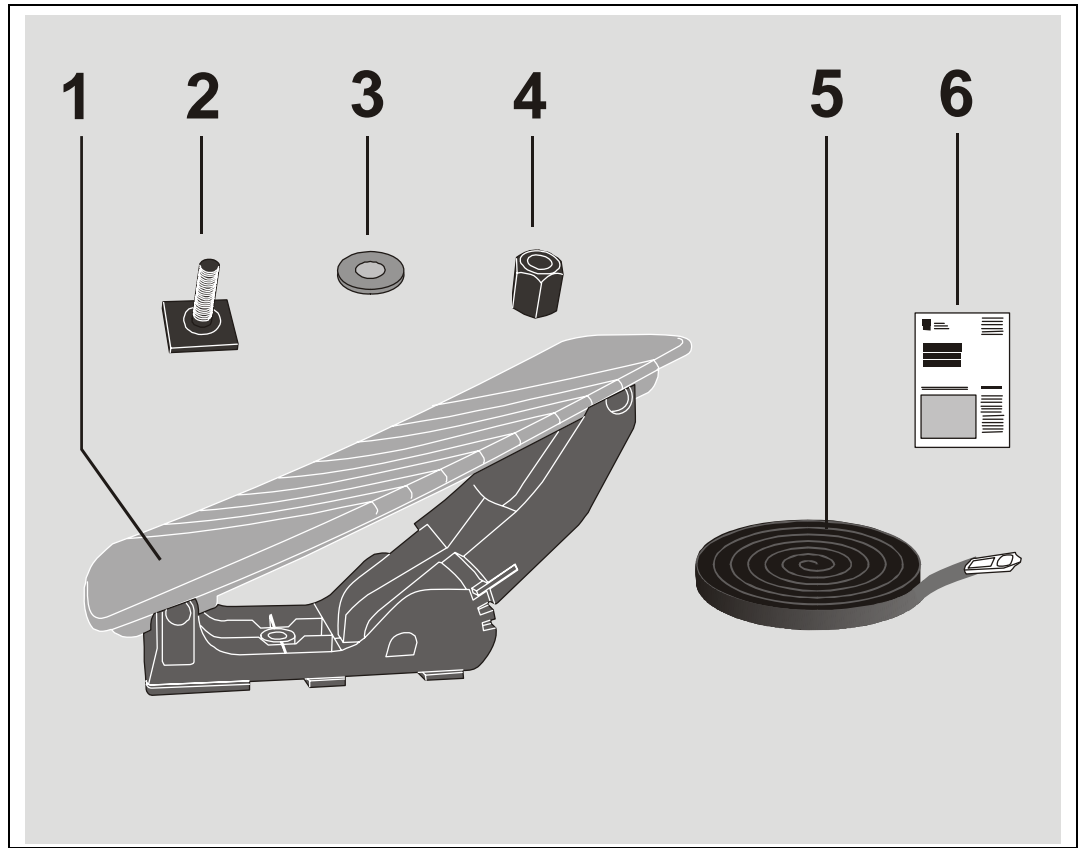
危険:

ベースキャリアを取り付けた状態で、車を洗車機に入れしないでください。

D

Stückliste:

Pos.	Bezeichnung	Anzahl
1	Kajakhalter	4
2	Nutstein M6 x 22	4
3	Unterlegscheibe M6	4
4	Sechskantmutter M6, 15 mm hoch	4
5	Spannband, ca. 4.000 mm	2
6	Montageanleitung	1



GB / USA / Canada

Parts list

Item	Designation	Quantity
1	Kayak holder	4
2	Slide block M6 x 22	4
3	Washer M6	4
4	Hexagon nut M6, 15 mm high	4
5	Tensioning strap approx. 4.000 mm	2
6	Fitting instructions	1

Liste des pièces:

Pos.	Désignation	Nombre
1	Support de kayak	4
2	Coulisseau M6 x 22	4
3	Rondelle M6	4
4	Ecrou hexagonal M6, 15 mm de haut	4
5	Sangle env. 4.000 mm	2
6	Notice de montage	1

Lista pezzi:

Pos.	Denominazione	Q.tà
1	Portakajak	4
2	Chiocciola M6 x 22	4
3	Rondella spessore M6	4
4	Dado esagonale M6, 15 mm di altezza	4
5	Nastro tenditore, ca. 4.000 mm	2
6	Istruzioni di montaggio	1

Stuklijst:

Item	Benaming	Aantal
1	Kajakhouder	4
2	Hamerkopbout M6 x 22	4
3	Onderlegschiif M6	4
4	Zeskantmoer M6, 15 mm hoog	4
5	Spanband, ca. 4.000 mm	2
6	Montagehandleiding	1

S

Stycklista:

Pos.	Benämning	Antal
1	Kajakhållare	4
2	T-spårskruv M6 x 22	4
3	Bricka M6	4
4	Sexkantmutter M6, 15 mm hög	4
5	Spännband, ca 4.000 mm	2
6	Monteringsanvisning	1

Lista de piezas:

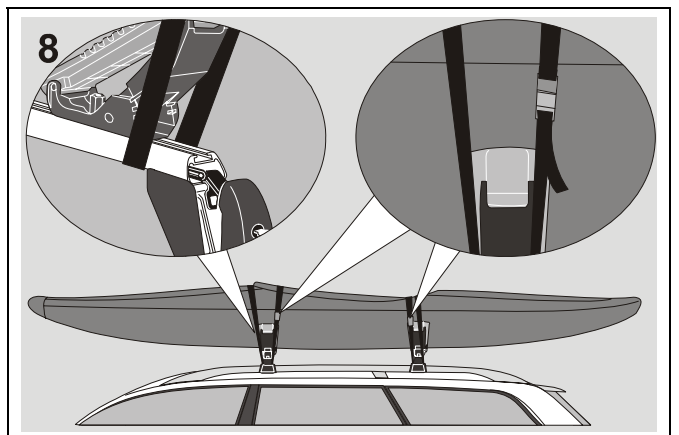
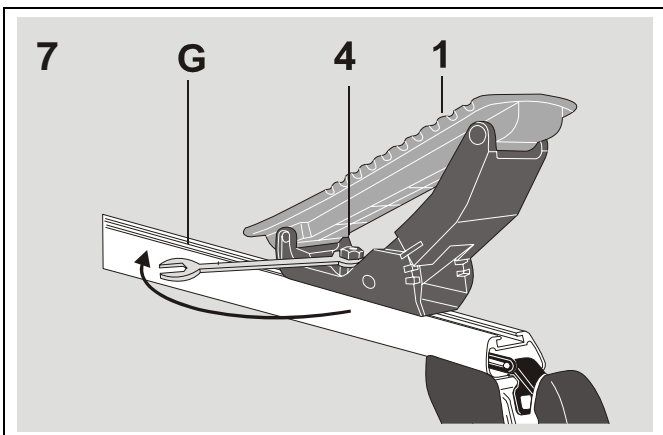
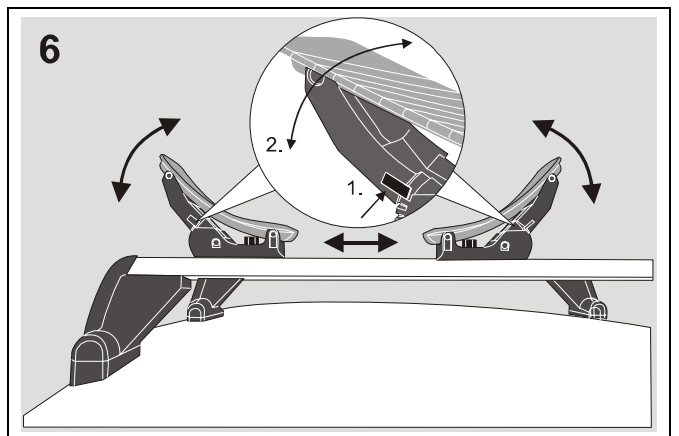
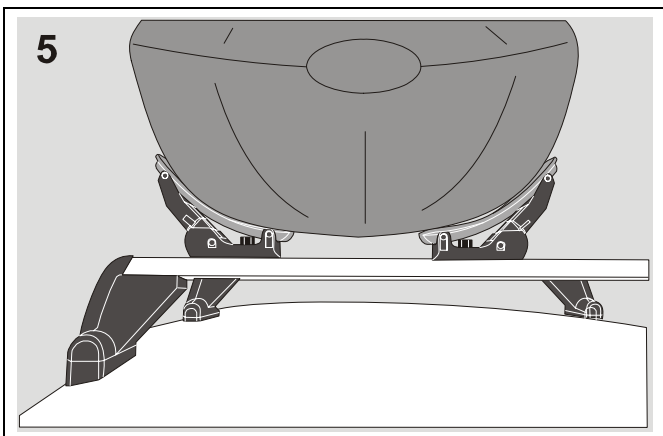
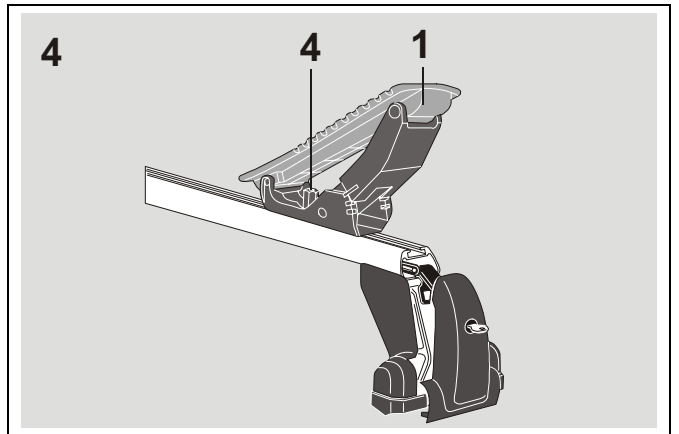
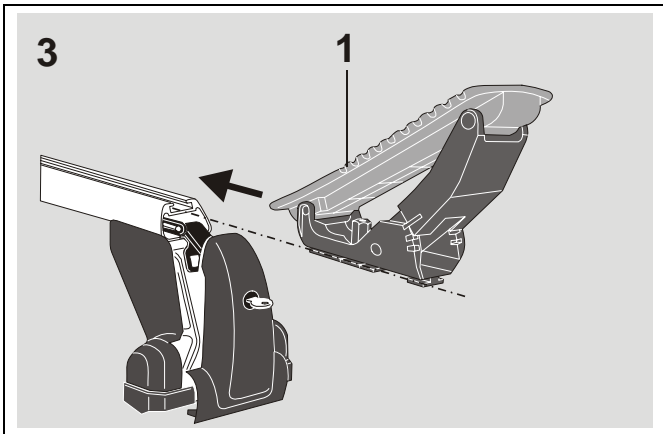
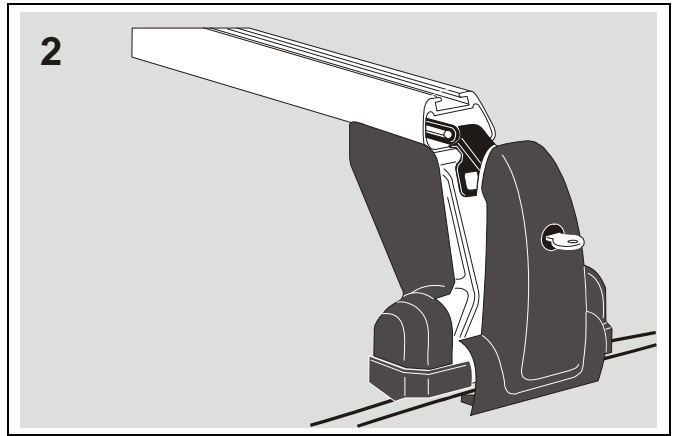
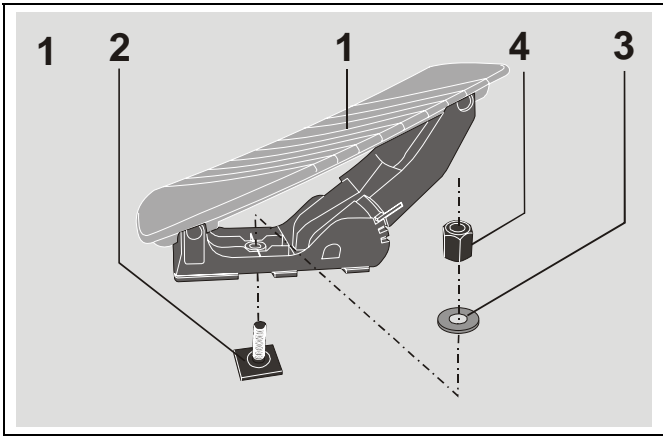
Pos.	Denominación	Cantidad
1	Soporte para kayak	4
2	Tuerca corredera en ranura M6 x 22	4
3	Arandela suplementaria M6	4
4	Tuerca hexagonal M6, 15 mm de altura	4
5	Cinta tensora, aprox. 4.000 mm	2
6	Instrucciones de montaje	1

Kusovník:

Pol.	Název	Počet
1	Držák na kajak	4
2	Vodící vložka pro drážku M6 x 22	4
3	Podložka M6	4
4	Šestihránná matice M6, výška 15 mm	4
5	Napínací pás, cca. 4.000 mm	2
6	Montážní návod	1

パーツリスト

品目	名称	数量
1	カヤック・ホルダー	4
2	溝つき部品 M6 x 22	4
3	ワッシャー M6	4
4	六角ナット M6, 高さ 15 mm	4
5	引き張りテープ、約 4,000 mm	2
6	取扱説明書	1



Vormontage

Bild 1

Nutenstein (2) in den Kajakhalter (1) einsetzen, anschließend Unterlegscheibe (3) montieren und Sechskantmutter (4) ca. 3 Umdrehungen aufschrauben.

Montage auf dem Grundträger bzw. Tragstab

Bild 2

Abdeckkappen des Grundträgers bzw. Tragstabes öffnen. (siehe Montageanleitung Grundträger bzw. Tragstab)

Bild 3

Kajakhalter (1) in die T-Nut des Grundträgers bzw. Tragstabes einführen.

Bild 4

Kajakhalter (1) auf dem Grundträger bzw. Tragstab positionieren und Sechskantmutter (4) handfest anziehen.

**Vorsicht:**

Das Be- und Entladen sollte von der Strassen abgewandten Seite bzw. Gehwegseite erfolgen.

Bild 5

Kajak auf die Kajakhalter (1) auflegen und prüfen ob das Kajak großflächig auf den Auflagegummis des Kajakhalters (1) aufliegt.

Bild 6

**Achtung:**

Falls dies nicht der Fall sein sollte, muss der Abstand und/oder der Neigungswinkel des Kajakhalters (1) angepasst werden.

Kajak wieder vom Grundträger mit Kajakhalter (1) abnehmen.

Bild 7

Kajakhalter (1) mit dem im Bordwerkzeug des Fahrzeuges beiliegenden Gabelschlüssel (G), Schlüsselweite (SW) 13, wie folgt anziehen:

1. Sechskantmutter (4) mit der Hand fest anziehen,
2. Sechskantmutter (4) mit Gabelschlüssel, SW 13, 4 x 1/6 Umdrehung nachziehen.

**Achtung:**

Verschraubungen und Befestigungen nach kurzer Fahrt kontrollieren, gegebenenfalls nachziehen und in entsprechenden Abständen erneut kontrollieren. Bei schlechter Wegstrecke muss eine Überprüfung der Verschraubung in verkürzten Abständen erfolgen. Wird dies nicht befolgt, kann es zum Lösen bzw. Verlust des Aufbauteiles und zur Gefährdung anderer Verkehrsteilnehmer führen.

Be- und Entladen des Kajakhalters

Bild 8

Kajak auf die entsprechend eingestellten Kajakhalter (1) auflegen und mit Spannbänder (5) fest verspannen.

**Achtung:**

Das Kajak muss stets mit Spannbändern gesichert werden. Beim Öffnen der Heckklappe ist darauf zu achten, dass diese nicht am Kajak anschlägt. Beim Transport von großen / langen Kajaks muss dieses zusätzlich an Fahrzeug - Front und - Heck mit zusätzlichen Spannbändern verspannt werden.

Das Entladen des Kajakhalters erfolgt in umgekehrter Reihenfolge.

Pre-assembly

Figure 1

Insert sliding block (2) into kayak holder (1), then fit washer (3) and screw hexagon nut (4) on approx. 3 turns.

Mounting on roof bars or supporting rod

Figure 2

Open cover of roof bars or supporting rod. (refer to fitting instructions of roof bars or supporting rod)

Figure 3

Insert kayak holder (1) into T-slot of roof bars or supporting rod.

Figure 4

Position kayak holder (1) on roof bars or supporting rod and hand-tighten hexagon nut (4).

**Caution:**

Loading and unloading should be carried out from the nearside or pavement side.

Figure 5

Place kayak on kayak holder (1) and check that the kayak is resting with extensive contact on the base rubber of the kayak holder (1).

Figure 6

**Attention:**

If this is not the case, the distance and/or the inclination angle of the kayak holder (1) must be adjusted.

Remove kayak from roof bars complete with kayak holder (1).

Figure 7

Tighten the kayak holder (1) using the 13 mm open jaw spanner (G) contained in the vehicle toolkit as follows:

1. Hand-tighten hexagon nut (4),
2. Tighten hexagon nut (4) a further 240 degrees (2/3 of one complete turn) using the 13 mm open jaw spanner.

**Attention:**

Check fastenings and load security after driving for a short period. Re-tighten as necessary and re-check at appropriate intervals. Fastenings must be checked more regularly on poor road surfaces. If fastenings are not regularly checked the attachments may become loose or fall off, endangering other road users.

Loading and unloading kayak holder

Figure 8

Place kayak on the appropriately adjusted kayak holder (1) and tightly secure with tensioning straps (5).

**Attention:**

The kayak must always be secured with tensioning straps. When opening tailgate, ensure that it does not strike the kayak. When transporting a large or long kayak, this must be additionally secured at vehicle front and rear with additional tensioning straps.

Unloading the kayak holder takes place in reverse order.

Pré-montage

Figure 1

Placer le coulisseau (2) dans le support de kayak (1) puis monter la rondelle (3) et visser l'écrou hexagonal (4) d'env. 3 tours.

Montage sur le porteur ou le tube support

Figure 2

Ouvrir les capuchons du porteur ou du tube support (voir la notice de montage du porteur ou du tube support).

Figure 3

Introduire le support de kayak (1) dans la rainure en T du porteur ou du tube support.

Figure 4

Positionner le support de kayak (1) sur le porteur ou le tube support et serrer l'écrou hexagonal (4) à la main.

**Prudence :**

Charger et décharger le support de kayak du côté éloigné de la route ou depuis le trottoir.

Figure 5

Placer le kayak sur les supports de kayak (1) et s'assurer qu'il repose bien sur les caoutchoucs d'appui du support de kayak (1).

Figure 6

**Attention :**

Si tel n'est pas le cas, il est nécessaire d'ajuster la distance et/ou l'angle d'inclinaison du support de kayak (1).

Retirer de nouveau le kayak du porteur avec le support de kayak (1).

Figure 7

Serrer le support de kayak (1) avec la clé à fourche (G) de 13 jointe à l'outillage de bord du véhicule, de la manière suivante :

1. Serrer l'écrou hexagonal (4) à la main
2. Serrer l'écrou hexagonal (4) avec la clé à fourche de 13, de 4 x 1/6 tour.

**Attention :**

Contrôlez les vissages et les fixations après un bref trajet. Les resserrer si nécessaire et les contrôler à nouveau à intervalles réguliers. Sur route en mauvais état, les vissages doivent être contrôlés plus régulièrement. Ceci est indispensable pour éviter le desserrage et la perte de l'accessoire et la mise en danger d'autres usagers de la route.

Chargement et déchargement du support de kayak

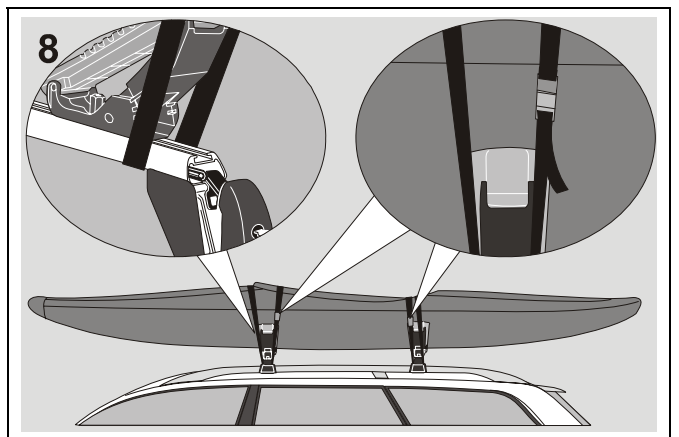
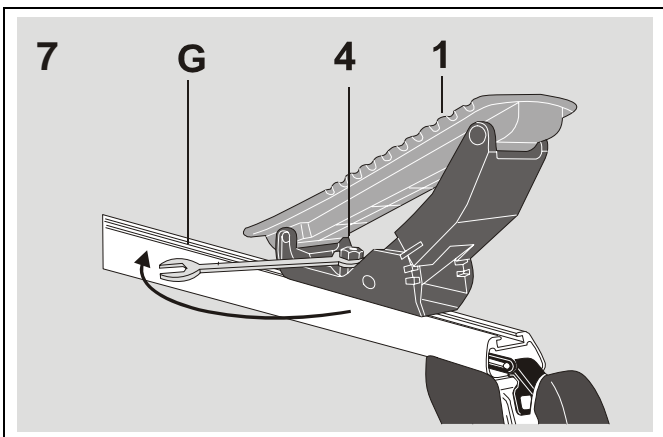
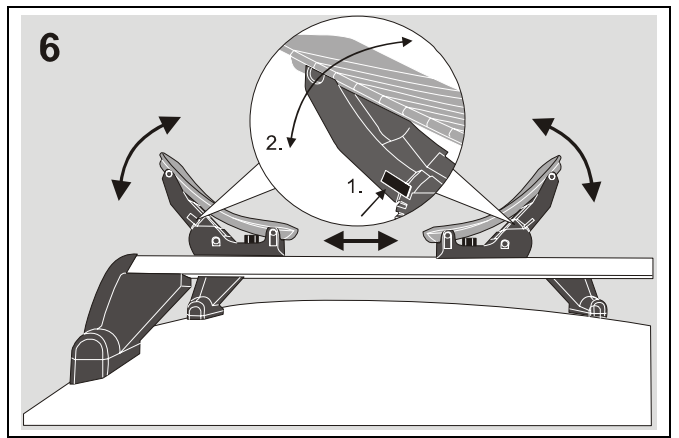
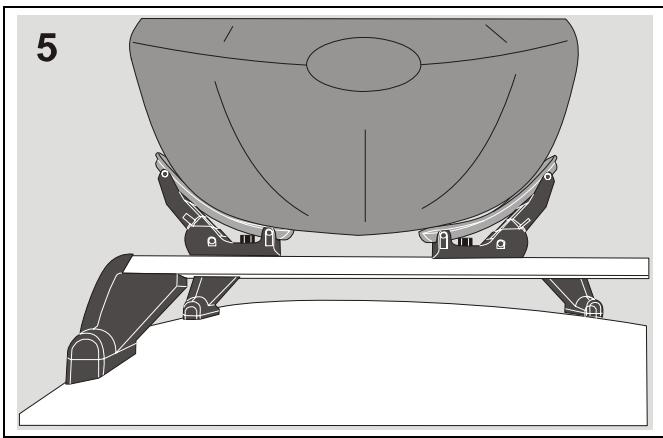
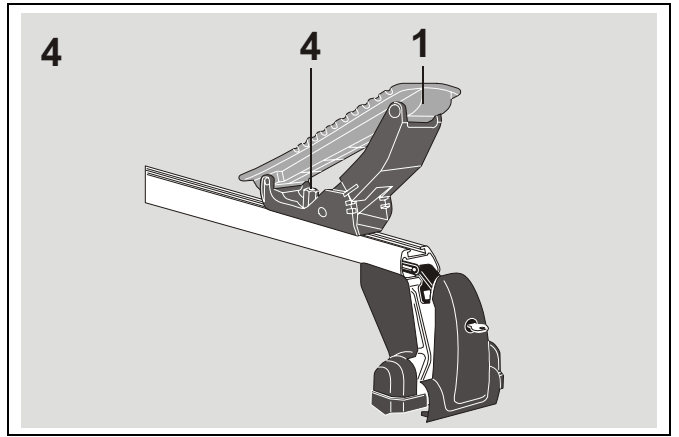
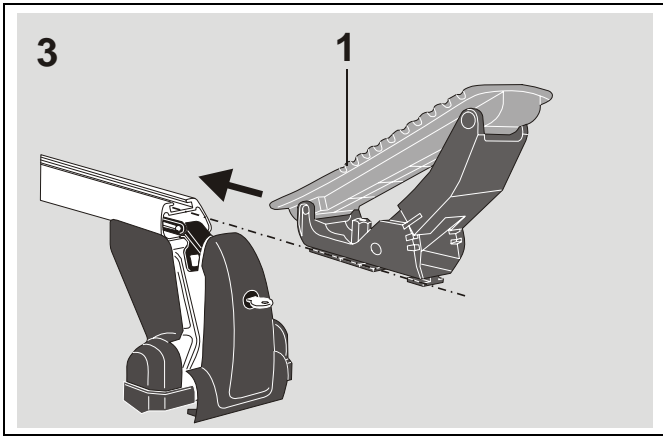
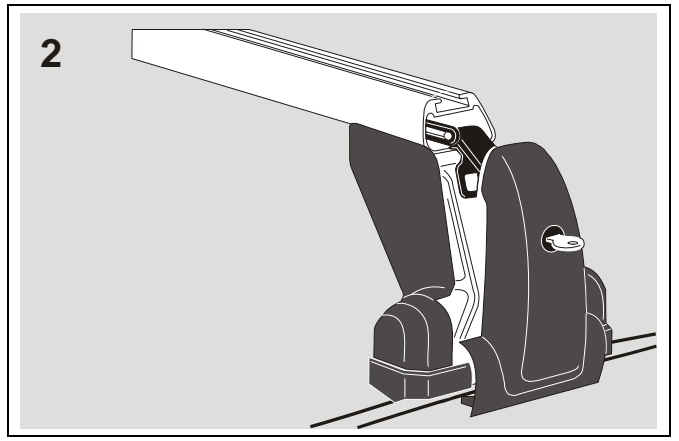
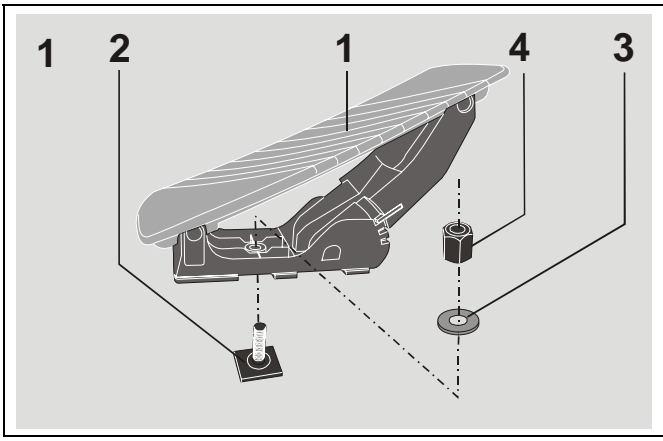
Figure 8

Placer le kayak sur les supports de kayak (1) correctement réglés et le fixer à l'aide des sangles (5).

**Attention :**

Le kayak doit toujours être fixé à l'aide de sangles. Lors de l'ouverture du hayon, veiller à ce qu'il ne cogne pas contre le kayak. Pour le transport d'un kayak de grandes dimensions ou de grande longueur, celui-ci doit en outre être fixé par des sangles supplémentaires à l'avant et à l'arrière du véhicule.

Pour le déchargement du support de kayak, procéder en ordre inverse.



Premontaggio

Figura 1

Sistemare la chiocciola (2) nel portakajak (1), poi montare la rondella spessore (3) ed avvitarla al dado esagonale (4) di circa 3 giri.

Montaggio sulla barra portatutto

Figura 2

Aprire i cappucci della barra portatutto. (vedere Istruzioni di montaggio barra portatutto)

Figura 3

Introdurre il portakajak (1) nella scanalatura a T della barra portatutto.

Figura 4

Posizionare il portakajak (1) sulla barra portatutto e serrare a mano il dado esagonale (4).



Precauzione:

Il carico e lo scarico dovrebbero essere effettuati dal lato opposto della strada o del marciapiede.

Figura 5

Poggiare il kayak sul portakajak (1) e controllare che sia stato sistemato bene sugli appoggi in gomma.

Figura 6



Attenzione:

Se il kayak non poggiasse bene si dovrà adattare la distanza e/o l'angolo d'inclinazione del portakajak (1).

Togliere nuovamente il kayak/Kajak dalla barra portatutto insieme al portakajak (1).

Figura 7

Serrare il portakajak (1) mediante la leva a forcella (G), da 13 mm, annessa agli attrezzi di bordo del veicolo:

1. Serrare a fondo a mano il dado esagonale (4),
2. Riserrare il dado esagonale (4) mediante la chiave a forcella da 13 mm, di 4 x 1/6 giri.



Attenzione:

Dopo un breve tragitto, controllare i collegamenti avvitati ed i fissaggi, eventualmente riserrarli e controllarli nuovamente ad intervalli regolari. Nel caso di percorsi accidentati, gli intervalli per il controllo vanno opportunamente accorciati. In caso contrario il componente di montaggio può allentarsi o staccarsi mettendo così in pericolo altri utenti della strada.

Carico e scarico del portakajak

Figura 8

Poggiare il kajak sul portakajak (1) opportunamente regolato e serrarlo a fondo mediante i nastri tenditori (5).



Attenzione:

Il kayak deve essere sempre fissato mediante nastri tenditori. Nell'aprire il portellone fare attenzione che non urti contro il kayak. In caso di trasporto di kayak grandi / lunghi lo si dovrà fissare anche alla parte anteriore e posteriore del veicolo mediante ulteriori nastri tenditori.

Per scaricare il portakajak operare nel modo inverso.

Voormontage

Fig. 1

Hamerkopbout (2) in de kajakhouder (1) plaatsen, daarna onderlegschiif (3) monteren en zeskantmoer (4) ca. 3 omwentelingen erop schroeven.

Montage op de basisdrager resp. draagstang

Fig. 2

Afdekkappen van de basisdrager resp. draagstang openen. (zie montagehandleiding basisdrager resp. draagstang)

Fig. 3

Hamerkopbout (1) in de T-sponning van de basisdrager resp. draagstang aanbrengen.

Fig. 4

Kajakhouder (1) op de basisdrager resp. draagstang positioneren en zeskantmoer (4) stevig met de hand aantrekken.



Voorzichtig:

Laden en lossen moet aan de juiste kant van de weg of langs de stoep plaatsvinden.

Fig. 5

Kajak op de kajakhouder (1) leggen en controleren of de kajak overal op het rubber van de kajakhouder (1) ligt.

Fig. 6



Let op:

Als dit niet het geval is, moet de afstand en/of de hoek van de kajakhouder (1) worden aangepast.

Kajak weer van de basisdrager met kajakhouder (1) nemen.

Fig. 7

Kajakhouder (1) met de steeksleutel van het boordgereedschap in de wagen (G), sleutelmaat (SM 13) als volgt aantrekken:

1. Zeskantmoer (4) met de hand vast aantrekken,
2. Zeskantmoer (4) met steeksleutel (SM 13) 4 x 1/6 omdraaiing natrekken.



Let op:

Schroefverbindingen en bevestigingen na een korte rit controleren, evt. natrekken en na regelmatige afstanden opnieuw controleren. Bij slecht wegdek moet controle van de schroefverbindingen na kortere afstanden plaatsvinden! Als dit niet in acht wordt genomen, kan het tot losraken of verlies van het opbouwdeel en gevaar voor overige verkeersdeelnemers leiden.

Beladen en lossen van de kajakhouder

Fig. 8

Kajak op de als zodanig ingestelde kajakhouder (1) leggen en met spanbanden (5) vast spannen.



Let op:

De kajak moet steeds met spanbanden worden geborgd. Bij het openen van de achterklep moet erop worden gelet dat deze niet tegen de kajak slaat. Bij het transport van grote / lange kajaks moet deze tevens aan voor- en achterzijde van de wagen met extra spanbanden worden gespannen.

Het lossen van de kajakhouder vindt in omgekeerde volgorde plaats.

Förmontering

Fig. 1

Skjut in T-spårskruven (2) i kajakhållaren (1), montera sedan brickan (3) och skruva på sexkantmuttern (4) ca 3 varv.

Montering på lasthållare resp. hållarstav

Fig. 2

Öppna lasthållarens eller hållarstavens skyddslock. (Se monteringsanvisning för lasthållare resp. hållarstav)

Fig. 3

Skjut in kajakhållaren (1) i lasthållarens eller hållarstavens T-spår.

Fig. 4

Positionera kajakhållaren (1) på lasthållaren resp. hållarstaven och dra åt sexkantmuttern (4) för hand.



Se upp:

På- och avlastning bör ske på trottoarsidan eller den sida som vänder bort från vägen.

Fig. 5

Lägg kajaken på kajakhållaren (1) och kontrollera att kajaken ligger an stadigt mot kajakhållarens (1) gummibädd.

Fig. 6



Observera:

Om detta inte är fallet, måste kajakhållarens (1) avstånd och/eller lutningsvinkel anpassas.

Lyft ner kajaken igen från lasthållarens kajakhållare (1).

Fig. 7

Dra fast kajakhållaren (1) med den U-nyckel (G), nyckelvidd (NV 13) som ligger bifogad i bilens verktygssats på följande sätt:

1. Dra fast sexkantmuttern (4) för hand,
2. efterdra sexkantmuttern (4) med U-nyckeln (NV 13) 4 x 1/6 varv.



Observera:

Kontrollera skruvförband och fästdon efter en kort körsträcka, efterdra vid behov och kontrollera på nytt med jämna intervaller. På dålig och ojämn väg måste skruvförband kontrolleras med kortare avstånd. Om detta inte görs, kan det leda till att tillbehörsdetaljer lossnar eller faller av och därvid utgör en fara för andra trafikanter.

På- och avlastning av kajakhållare

Fig. 8

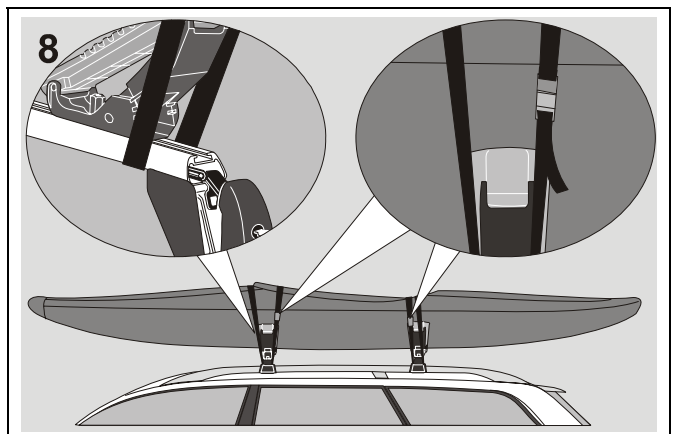
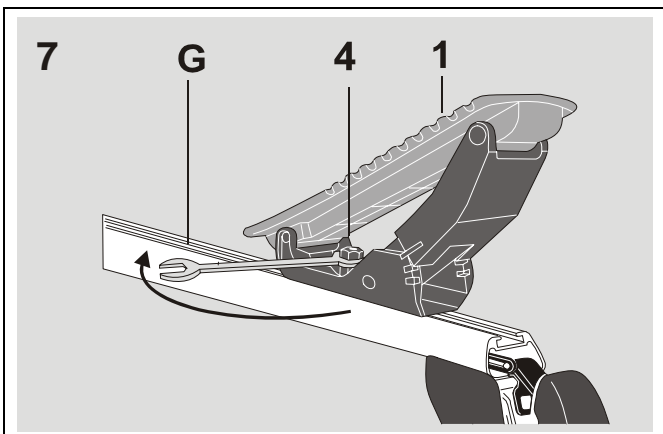
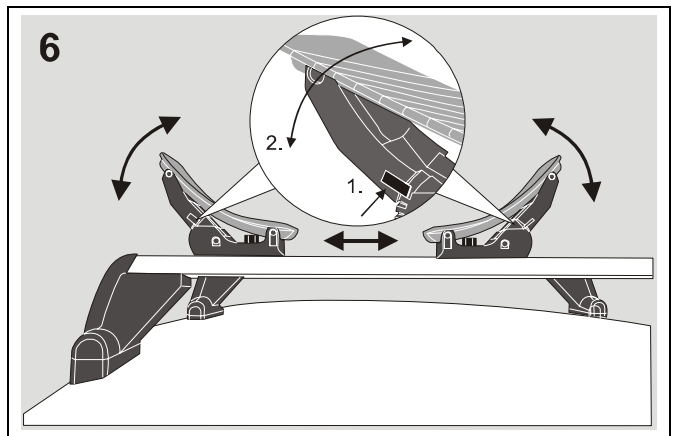
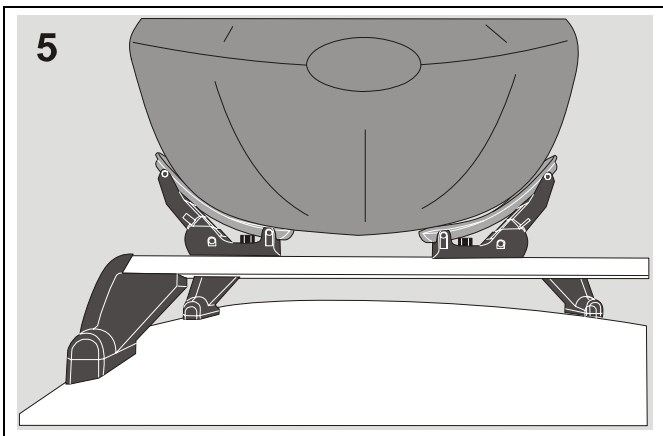
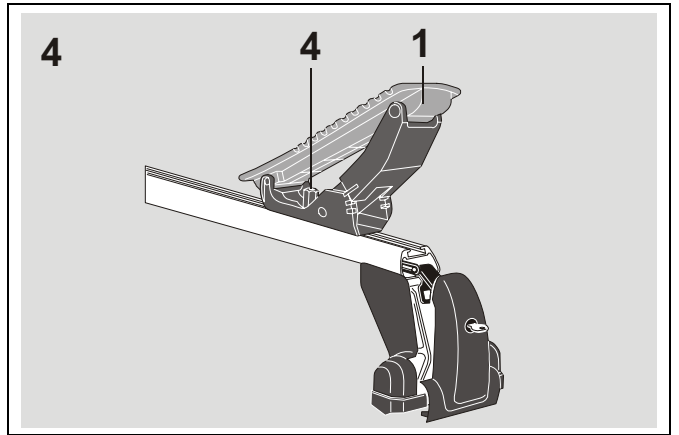
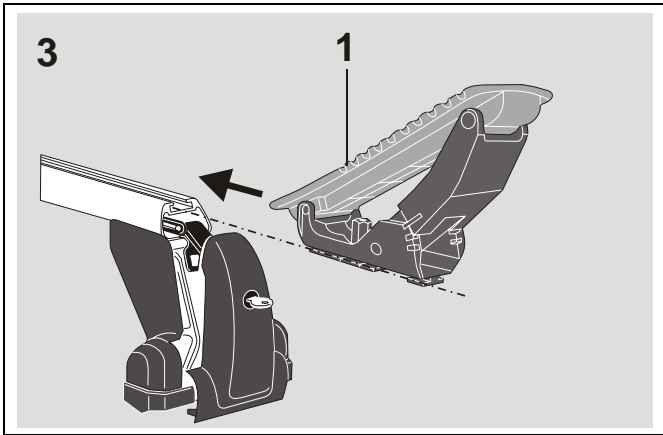
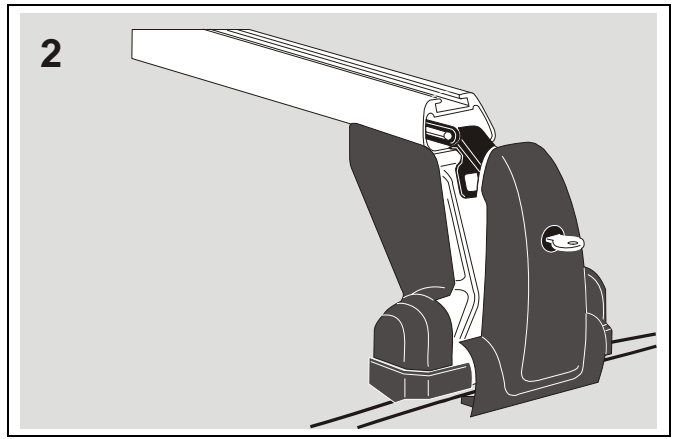
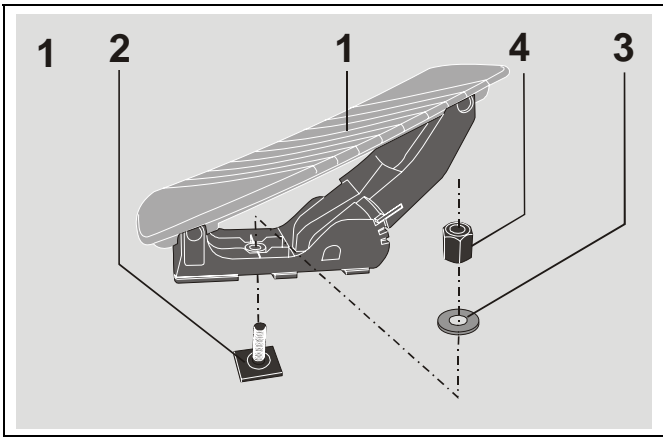
Lägg ner kajaken på den förut injusterade kajakhållaren (1) och spänn fast den rejält med spannbanden (5).



Observera:

Kajaken måste alltid vara säkrad med spannbanden. När bakluckan öppnas måste man ge akt på att den inte slår emot kajaken. Vid transport av stora/långa kajaker måste dessa dessutom spännas fast vid fordonets front och bakände med extra spannbänd.

Avlastning av kajakhållaren sker i omvänd ordning.



Montaje previo

Figura 1

Colocar la tuerca corredera en ranura (2) en el soporte para kayak (1), a continuación, montar la arandela suplementaria (3) y desenroscar la tuerca hexagonal (4) aprox. 3 vueltas.

Montaje sobre el portacargas básico o las barras portantes

Figura 2

Abrir las caperuzas de protección del portacargas básico o de la barra portante. (véase Instrucciones de montaje del portacargas básico o de la barra portante)

Figura 3

Introducir el soporte para kayak (1) en la ranura en T del portacargas básico o de la barra portante.

Figura 4

Posicionar el soporte para kayak (1) sobre el portacargas básico o la barra portante y apretar a mano la tuerca hexagonal (4).



Precaución:

La carga y descarga debería efectuarse desde el lado de la calzada o de la acera.

Figura 5

Depositar el kayak sobre el soporte para kayak (1) y comprobar si el kayak descansa en toda su superficie sobre las gomas de apoyo del soporte para kayak (1).

Figura 6



Atención:

Si no fuera éste el caso, deberá adaptarse la distancia y/o el ángulo de inclinación del soporte para kayak (1).

Quitar de nuevo el kayak del portacargas básico con el soporte para kayak (1).

Figura 7

Apretar el soporte para kayak (1) con la llave de boca incluida en la herramienta de a bordo del vehículo (G), entre caras (SW13), del siguiente modo:

1. Apretar a mano la tuerca hexagonal (4),
2. Reapretar la tuerca hexagonal (4) con la llave de boca, entre caras (SW13) 4 x 1/6 de vuelta.



Atención:

Controlar las uniones atornilladas y las fijaciones tras un breve recorrido, dado el caso, reapretarlas y controlarlas de nuevo a intervalos correspondientes. Si el trayecto presenta una calzada en malas condiciones se deberá efectuar el control de la unión atornillada a intervalos más cortos. Si no se siguen estas instrucciones, se puede llegar a soltar o perder la pieza super-puesta y provocar un riesgo para otras personas que circulan.

Carga y descarga del soporte para kayak

Figura 8

Depositar el kayak sobre el soporte para kayak correspondientemente ajustado (1) y sujetarlo firmemente con las cintas tensoras (5).



Atención:

El kayak se ha de asegurar siempre con cintas tensoras. Al abrir la tapa del maletero se ha de prestar atención a que ésta no golpee contra el kayak. Al transportar kayaks grandes y largos se ha de tensor adicionalmente éste en la parte delantera y trasera del vehículo con cintas tensoras adicionales.

La descarga del soporte para kayak se efectúa en orden inverso de operaciones.

Předmontáž

Obr. 1

Vodící vložku pro drážku (2) vložte do držáku kajaku (1), pak namontujte podložku (3) a šestihřannou matici (4) našroubujte o cca. 3 otáčky.

Montáž na základním nosiči, popř. nosné tyči

Obr. 2

Krytky základního nosiče, popř. nosné tyče otevřete. (viz Montážní návod Základní nosič, popř. nosná tyč)

Obr. 3

Držák kajaku (1) zaveďte do drážky T základního nosiče, popř. nosné tyče.

Obr. 4

Držák kajaku (1) na základním nosiči, popř. nosné tyči polohujte a šestihřannou maticí (4) pevně rukou utáhněte.



Opatrně:

Nakládání a vykládání by mělo nastat na straně odvrácené k silnici, popř. na straně chodníku.

Obr. 5

Kajak položte na držák kajaku (1) a přezkoušejte, leží-li kajak velkou plochou na kontaktních pryzích držáku kajaku (1).

Obr. 6



Pozor:

V případě, že tomu tak není, musí se přizpůsobit odstup a/nebo úhel sklonu držáku kajaku (1).

Kajak znovu ze základního nosiče s držákem na kajak (1) odejměte.

Obr. 7

Držák na kajak (1) přiloženým rozvidleným klíčem (G), klíčový otvor (SW13), nacházejícím se v palubních nástrojích vozidla následujícím způsobem utáhněte:

1. Šestihřannou maticí (4) utáhněte pevně rukou,
2. Šestihřannou maticí (4) prostřednictvím rozvidleného klíče (SW13) dotáhněte o 4 x 1/6 otáčky.



Pozor:

Šroubová spojení a upevnění po krátké jízdě zkontrolujte, případně dotáhněte a v příslušných odstupech znovu zkontrolujte. Při špatné dráze musí nastat přezkoušení šroubových spojení ve zkrácených odstupech. Nestane-li se tak, tak může dojít k uvolnění, popř. ztrátě montážního dílu a ohrožení jiných účastníků dopravy.

Nakládání a vykládání držáku na kajak

Obr. 8

Kajak položte na příslušně nastavený držák na kajak (1) a napínací pásy (5) jej pevně napněte.



Pozor:

Kajak musí být neustále zajištěn napínacími pásy. Při otevření zadních výklopných dveří je třeba dbát na to, aby je kajak neotloukal. Při přepravě velkých / dlouhých kajaků se musí tyto navíc upnout na předku a zadku vozidla přídatnými napínacími pásy.

Vykládání držáku kajaku nastane v opačném pořadí.

取付け準備

図 1

溝つき部品 (2) をカヤック・ホルダー (1) にはめ込んだ後、ワッシャー (3) を取付け、六角ナット (4) を約3回転させて締め付け、固定します。

基礎ラックまたは運搬サポートロッドの取付け

図 2

基礎ラックまたは運搬サポートロッドのカバーキャップを開けます。(基礎ラックまたは運搬サポートロッドの取扱説明書を参照)

図 3

カヤック・ホルダー (1) を基礎ラックまたは運搬サポートロッドのTナットに差し込みます。

図 4

基礎ラックまたは運搬サポートロッドの上でカヤック・ホルダー (1) の位置を正し、六角ナット (4) を手でしっかり締め付けます。



注意:

積み下ろしは、道路から離れた場所または歩道側で行ってください。

図 5

カヤックをカヤック・ホルダー (1) に載せ、カヤックが多くての面と接してカヤック・ホルダー (1) のゴム下敷きに置かれているかどうか調べます。

図 6



注意:

そのような状態になっていない場合、カヤック・ホルダー (1) の間隔および傾斜度を必ず正しく調整してください。

カヤックとカヤック・ホルダー (1) を基礎ラックから取り外します。

図 7

自動車の工具箱に入っている開口スパナ (G) を用いて、カヤック・ホルダー (1) を口径13で、次のように締め付けます:

1. 六角ナット (4) を手で強く締めます。
2. 六角ナット (4) を開口スパナを用いて、口径13で1/6回転させて、さらに締め付けます。



注意:

短い距離を走行した後、ネジの締め具合や固定状態をチェックして、場合によってはさらに締め付け、その後も定期的なチェックを繰り返してください。道路の状態が悪い時は、より頻繁に調べるようにしてください。これらのチェックを怠った場合、部品がゆるんだり、外れたり、また他の自動車や歩行者を危険にさらしたりすることがありますので、必ず遵守してください。

カヤック・ホルダーの積み下ろし

図 8

正しく取り付けられたカヤック・ホルダー (1) の上にカヤックを置き、引き張りベルト (5) を用いてしっかり張りつめて固定します。



注意:

カヤックは必ず引き張りベルトを用いて固定します。テールゲートを開ける時、カヤックに当たらないようにご注意ください。

大きいまたは長いカヤックを運搬する時は、補助的な引き張りベルトで車の前後も固定してください。

カヤック・ホルダーを下ろす時は、逆の順序で行います。

**Umwelthinweis:**

Häufig bleibt der Grundträger/Tragstab mit/ohne Aufbauteile aus Bequemlichkeit montiert, selbst wenn er nicht mehr gebraucht wird. Durch den erhöhten Luftwiderstand verbraucht Ihr Fahrzeug unnötig Kraftstoff. Nehmen Sie deshalb den Grundträger/Tragstab mit/ohne Aufbauteile nach Gebrauch ab.

**Vorsicht:**

Die Spannbänder (5) sind durch ihre Verwendung naturgemäß einem Verschleiß ausgesetzt. Diese müssen von Zeit zu Zeit überprüft und ggf. ausgetauscht werden.

Allgemeine Hinweise:

Beim Dachtransport sind die geltenden Vorschriften der StVZO bzw. die länderspezifischen Vorschriften zu beachten.

Das zulässige Gesamtgewicht des Fahrzeuges darf nicht überschritten werden.

Die Anweisungen des Fahrzeugherstellers bezüglich der maximalen Dachlast müssen beachtet werden.

Ermittlung der vorhandenen Dachlast:

Gewicht des Grundträgers/Tragstab
+ Gewicht des Ski- u. Gepäckcontainer
+ Gewicht der Zuladung
= vorhandene Dachlast

Technische Daten:

- Eigengewicht des Aufbauteiles: ca. 1,6 kg
- Maximale Zuladung: 25 kg

**Environmental note:**

Often the roof bars/supporting rods with/without attachments are left on the vehicle for convenience, even when not in use. The increased wind resistance increases fuel consumption unnecessarily, so remove roof bars/supporting rods and any attachments when not in use.

**Caution:**

The straps (5) are subject to normal rates of wear during use. They should be checked periodically and renewed as necessary.

General information:

Roof transportation must comply with prevailing StVZO (German road traffic regulations) or the regulations applicable in the country.

The permissible gross vehicle weight must not be exceeded.

Always abide by instructions from the vehicle manufacturer concerning maximum roof load.

Determining the actual roof load:

Weight of roof bars/ supporting rods
+ Weight of ski- and luggage box
+ Weight of disposable load
= actual roof load

Technical data:

- Weight of attachments: approx. 1,6 kg
- Maximum safe load: 25 kg

**Respect de l'environnement :**

Très souvent, par commodité, le porteur/tube support avec ou sans accessoires reste monté même lorsqu'il n'est pas utilisé. En raison de la résistance accrue à l'air, le véhicule consomme alors inutilement plus de carburant. Le porteur/tube support avec ou sans accessoires doit par conséquent être démonté lorsqu'il n'est pas utilisé.

**Prudence :**

De par leur utilisation, les sangles (5) sont soumises à une usure naturelle. Elles doivent être vérifiées de temps en temps et changées si nécessaire.

Généralités :

Observer, pour le transport d'objets sur le toit, le code de la route allemand (StVZO) et les dispositions correspondantes dans les autres pays.

Ne pas dépasser le poids total en charge du véhicule.

Observer les indications du constructeur du véhicule en ce qui concerne la charge maximale du toit.

Calcul de la charge du toit :

poids du porteur/tube support
+ poids du container à skis et à bagages
+ poids du chargement
= charge du toit

Caractéristiques techniques :

- Poids propre de l'accessoire : env. 1,6 kg
- Charge maximale : 25 kg

**Avvertenza per la tutela ambientale:**

Spesso la traversa di base/barra di trasporto con/senza componenti di montaggio rimangono montate, anche se effettivamente non vengono utilizzate. Per via della resistenza aerodinamica aumentata, ciò causa un consumo inutile di carburante. Si raccomanda quindi di smontare la traversa di base/barra di trasporto con/senza componenti di montaggio dopo l'utilizzo.

**Avvertenza:**

Le cinghie tensionatrici (5) sono soggette ad un normale processo di usura durante il loro impiego. Pertanto esse vanno regolarmente controllate ed eventualmente sostituite.

Avvertenze generali:

Durante il trasporto sul tetto vanno rispettate le norme vigenti della StVZO (codice della strada tedesco) o rispettivamente le norme specifiche nazionali vigenti in materia.

Il peso complessivo consentito per il veicolo non deve essere superato.

Le indicazioni del costruttore del veicolo relative al carico massimo sul tetto devono essere rispettate.

Determinazione del carico sul tetto esistente:

peso della traversa di base/barra di trasporto
+ peso del box portasci e portabagagli
+ peso del carico utile
= carico sul tetto esistente

Dati tecnici:

- Peso proprio del componente di montaggio: ca. 1,6
- Max. carico utile: 25 kg

**Milieu-aanwijzing:**

Zelfs als deze niet meer wordt gebruikt, blijft de basisdrager/draagstang met/zonder opbouwdeel gemakshalve gemonteerd. Door de verhoogde luchtweerstand verbruikt uw wagen onnodig brandstof. Verwijder daarom na gebruik de basisdrager/draagstang met/zonder opbouwdelen.

**Let op:**

De spanbanden (5) zijn door hun gebruik van nature onderhevig aan slijtage. Deze banden moeten regelmatig worden gecontroleerd en indien nodig worden vervangen.

Algemene opmerkingen:

Bij daktransport moeten de geldende voorschriften van de StVZO (D) of de nationale voorschriften in acht worden genomen.

Het toegestane totaalgewicht van de wagen mag niet worden overschreden.

De instructies van de autofabrikant over de maximale dakbelasting moeten in acht worden genomen.

Bepaling van de aanwezige dakbelasting:

Gewicht van de basisdrager/draagstang
+ Gewicht van de ski- en bagagebox
+ Gewicht van de lading
= Aanwezige dakbelasting

Technische gegevens:

- Eigen gewicht van het opbouwdeel: ca. 1,6 kg
- Maximale belasting: 25 kg

**Tänk på miljön:**

Av ren bekvämlighet låter man ofta lasthållare / relinglasthållare med/utan tillbehörsdetaljer sitta kvar, även när de inte längre behövs. Genom det ökade luftmotståndet förbrukar då ditt fordon bränsle i onödan. Demontera därför lasthållare / relinglasthållare med/utan tillbehörsdetaljer efter att de använts.

**Se upp:**

Spännbanden (5) utsätts för ett naturligt slitage vid användningen. Därför måste de kontrolleras regelbundet och vid behov bytas ut.

Allmänna instruktioner:

Vid transport av last på biltak ska gällande föreskrifter i vägtrafikförordningen, resp. andra lagar gällande i respektive land följas.

Fordonets tillåtna totalvikt får inte överskridas. Fordonstillverkarens anvisningar beträffande maximal taklast måste följas.

Beräkning av aktuell taklast:

Lasthållarnas/ relinglasthållares vikt
+ Skid- och bagageboxens vikt
+ Lastens vikt
= Aktuell taklast

Tekniska data:

- Tillbehörsdetaljens egenvikt: ca 1,6 kg
- Maximal last: 25 kg

**Indicación relativa al medio ambiente:**

A menudo, por comodidad permanece montado el portacargas básico / barra portante con / sin piezas superpuestas, incluso aunque no se utilicen. Por el aumento de la resistencia del aire consume el vehículo innecesariamente mucho combustible. Por tanto, después de su uso desmonta el portacargas básico / barra portante con / sin piezas superpuestas.

**Precaución:**

Las cintas tensoras (5) están expuestas naturalmente a un desgaste debido a su utilización. Éstas deberán verificarse de vez en cuando y, dado el caso, sustituirse.

Indicaciones generales:

Para el transporte sobre el techo se han de observar las prescripciones vigentes del Código de Circulación Alemán (StVZO) o de las normas específicas del país correspondiente.

No se debe sobrepasar el peso total admisible del vehículo.

Se deberán observar las instrucciones del fabricante del vehículo en relación a la carga máxima sobre el techo.

Determinación de la carga sobre el techo existente:

Peso del portacargas básico / barra portante
+ peso de la caja portaesquíes y portaequipajes
+ peso de la carga
= carga sobre el techo existente

Datos técnicos:

- Peso propio de la pieza superpuesta: aprox. 1,6 kg
- Carga máxima: 25 kg

**Ekologické upozornění:**

Často zůstanou základní nosič/nosná tyč s/bez montážních dílů z pohodlnosti namontovány, i když nebudou více zapotřebí. Vzhledem ke zvýšenému odporu vzduchu spotřebuje Vaše vozidlo zbytečně mnoho paliva. Odejměte proto po použití základního nosiče/nosné tyče s/bez montážních dílů.

**Opatrně:**

Napínací pásy (5) jsou vzhledem k jejich používání přirozeně vystaveny opotřebení. Musí se čas od času přezkoušet a popř. vyměnit.

Všeobecné pokyny:

Při přepravě na střeše by se mělo dbát na platné předpisy podmínek siln. provozu na pozemních komunikacích (StVZO), popř. předpisů specifických pro zemi.

Nesmí se překročit přípustná celková hmotnost vozidla.

Musí se dbát na instrukce výrobce vozidel vzhledem k maximální zátěži střechy.

Zjištění dané zátěže střechy:

Hmotnost základního nosiče/nosné tyče
+ Hmotnost kontejneru na lyže a zavazadla
+ Hmotnost užitečného nákladu
= Daná zátěž střechy

Technické údaje:

- Vlastní hmotnost montážního dílu: cca. 1,6 kg
- Maximální náklad: 25 kg

**環境保護に対するご注意:**

取付部品のあるなしにかかわらず、基礎ラックや運搬サポートロッドなどを使用しない時も、楽をして、取り付けたまになっていることがよくあります。空気抵抗の上昇により、車は不必要に多くの燃料を消費します。取付部品が付いた或いは付いていない基礎ラックや運搬サポートロッドは、使用後には取り外すようにしてください。

**注意:**

固定ベルト (5) はその用途の性格上、摩滅します。時々点検し、必要に応じ交換してください。

一般的なご注意:

ルーフ上の積載においては、道路交通許可法の規定またはそれに準じる各国の法律に従うことが定められています。

自動車の許容最大積載量を超えてはいけません。ルーフの積載最大荷重に関する自動車メーカーの指示に必ず従ってください。

ルーフの積載荷重の調べ方:

基礎ラック/運搬ロッドの重さ
+ 組立部品の重さ
+ 積載量
= ルーフの積載荷重

技術仕様:

- 組立部品の重さ: 約1.6 kg
- 最大積載量: 25 kg

