

Volkswagen Zubehör Volkswagen Accessories



- DE Original LTE CarStick**
Bedienungs- und Montageanleitung, Seite 2
- CS Originální LTE CarStick**
Návod k obsluze a montáži, strana 3
- EN Original LTE CarStick**
Operating and installation instructions, Page 4
- ES LTE CarStick original**
Instrucciones de uso y de montaje, Página 5
- FR LTE CarStick d'origine**
Notice d'utilisation et de montage, Page 6
- IT Originale LTE CarStick**
Istruzioni per l'uso e di montaggio, Pagina 7
- JA 純正 LTE CarStick**
操作および取付説明書, 8 ページ
- NL Originele LTE CarStick**
Bedienings- en montagehandleiding, Pagina 9
- PL Oryginalny LTE CarStick**
Instrukcja obsługi i montażu, strona 10
- PT LTE CarStick original**
Instruções de operação e de montagem, Página 11
- RU Оригинальный LTE CarStick**
Инструкция по монтажу и эксплуатации, Стр. 12
- SV Originalhållaren LTE CarStick**
Bruks- och monteringsanvisning, Sida 13
- ZH 原 LTE CarStick**
操作和安装说明页 14



DE Bedienungs- und Montageanleitung

Der original LTE CarStick wird am USB-Anschluss des Fahrzeugs angeschlossen und verbindet das Infotainmentsystem des Fahrzeugs über GPRS, HSDPA/HSUPA, UMTS, LTE oder EDGE mit dem Internet. Für den Betrieb wird eine SIM-Karte im Format „Micro“ benötigt.

Für die Inbetriebnahme des CarStick wird die Bedienungsanleitung des Infotainmentsystems „Composite Media, Discover Media“ benötigt.

! WARNUNG

Bei einem Unfall kann ein CarStick im Fahrzeuginnenraum herumgeschleudert werden und dadurch Verletzungen verursachen.

● **Niemals den CarStick auf einem Sitz, auf der Instrumententafel oder an einem anderen Ort liegen lassen, von dem er bei einem plötzlichen Bremsmanöver, einem Unfall oder einem Aufprall weggeschleudert werden kann.**

CarStick installieren:

- Schutzkappe (o. Abb.) vom CarStick ① abziehen.
- Deckel (o. Abb.) nach hinten (Pfeil A) vom CarStick ① abklipsen.
- SIM-Kartenaufnahme ② zum Entriegeln nach hinten schieben (Pfeil B).
- SIM-Kartenaufnahme ② zum Öffnen aufschwenken (Pfeil C).
- SIM-Karte ③ in die Aussparung im CarStick einlegen.

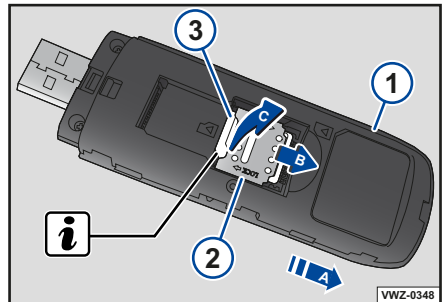
i Einbauage der SIM-Karte ③ beachten.

- SIM-Kartenaufnahme ② in umgekehrter Reihenfolge Schließen und Verriegeln.
- Deckel (o. Abb.) auf den CarStick ① aufklipsen.
- CarStick ① am USB-Anschluss des Fahrzeugs anschließen ⇒ Bedienungsanleitung Infotainmentsystem.
- Infotainmentsystem einschalten.

Am Infotainmentsystem öffnet sich ein Popup. Ergänzend bei PIN gesicherter SIM-Karte auch eine Eingabemaske zur PIN Eingabe.

- Gegebenfalls PIN eingeben.
- Warten, bis der CarStick ① Online ist (Kontrollleuchte leuchtet dauerhaft, siehe Tabelle unten).
- Im folgenden Popup alle erforderlichen Daten eingeben und die weiteren Einstellungen (WLAN, Netzwerk etc.) vornehmen ⇒ Bedienungsanleitung Infotainmentsystem.

Die folgenden Betriebszustände des CarStick werden über die integrierte Kontrollleuchte angezeigt:



Kontrollleuchte	Betriebszustand
rot/grün blinkend	CarStick wird hochgefahren (Bootvorgang) bzw. Netzwerksuche/-anmeldung
grün	LTE Netzwerkverbindung (Anzeige im Infotainmentdisplay „3G“)
blau	2G oder 3G Netzwerkverbindung
rot	keine Netzwerkverbindung

CS Návod k obsluze a montáži

Originální CarStick LTE se připojí na USB přípojku vozidla a spojí systém infotainmentu vozidla přes GPRS, HSDPA/HSUPA, UMTS, LTE nebo EDGE s internetem. Pro provoz je nutná SIM karta ve formátu „mikro“.

K uvedení CarStick do provozu je potřebný návod k obsluze systému Infotainment "Composite Media, Discover Media".

⚠ VÝSTRAHA

Při nehodě může CarStick poletovat v interiéru vozidla a způsobit tak zranění.

● **Nikdy nenechávejte CarStick ležet na sedadle, na přístrojové desce nebo na jiném místě, z kterého může být při náhlém brzdění, při nehodě či nárazu vymrštěn.**

Instalace CarStick:

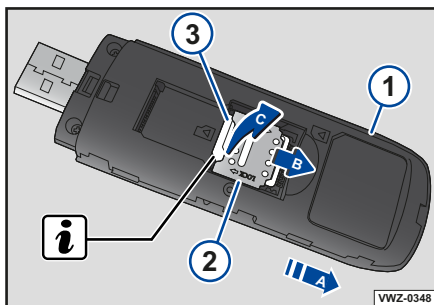
- Odstraňte ochranný kryt (bez obr.) ze zařízení CarStick ①.
- Odklopte z úchytek víko (bez obr.) dozadu (šipka A) ze zařízení CarStick ①.
- Posuňte držák SIM karty ② směrem dozadu (šipka B), aby se odblokoval.
- Vyklopte (šipka C) držák SIM karty ②, aby se otevřel.
- Vložte SIM kartu ③ do vybrání v zařízení CarStick.

i Dodržujte při vkládání polohu SIM karty ③.

- Držák SIM karty ② v opačném pořadí uzavřete a zablokujte.
- Víko (bez obr.) vložte do úchytek zařízení CarStick ①.
- Připojte CarStick ① na USB přípojku vozidla ⇒ Návod k obsluze systému Infotainment.
- Vypněte systém Infotainment.

V systému Infotainment se otevře roletové menu. Dodatečně k SIM kartě zajištěné pomocí PIN také zadávací maska k zadání PIN.

- Případně zadejte PIN.
- Čekejte, dokud nebude CarStick ① online (kontrolní lampka nepřetržitě svítí, viz tabulka dolů).
- V následujícím roletovém menu zadejte všechna potřebná data a proveďte další nastavení (WLAN, síť atd.) ⇒ Návod k obsluze systému Infotainment.



Následující provozní stavy CarStick se zobrazují přes integrovanou kontrolní lampku:

Kontrolka	Provozní stav
bliká červená / zelená	CarStick se zapíná (proces zavedení systému), popřípadě probíhá vyhledávání / přihlášení do sítě
zelená	připojení do sítě LTE (na displeji Infotainment se zobrazí „3G“)
modrá	připojení do sítě 2G nebo 3G
červená	bez připojení do sítě

EN Operating and installation instructions

The original LTE CarStick is plugged into the vehicle's USB port and connects the vehicle's infotainment system to the Internet via GPRS, HSDPA/HSUPA, UMTS, LTE or EDGE. For operation a SIM card in "micro" format is required.

The operating instructions for the "Composite Media, Discover Media" infotainment system are needed to set up the CarStick.

! WARNING

If an accident occurs, a CarStick may be flung around the vehicle interior and cause injuries.

● **Never leave the CarStick on a seat, on the dashboard or in any location where it could be flung through the vehicle as a result of sudden braking, an accident or a collision.**

Installing the CarStick:

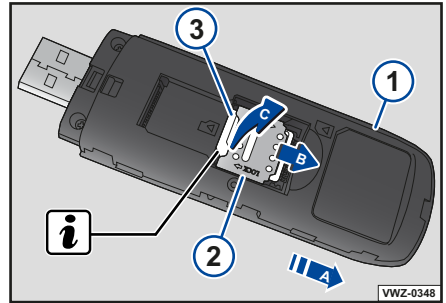
- Remove protective cap (see illustration) from the CarStick ①.
- Unclip cover (see illustration) toward the rear (arrow A) from the CarStick ①.
- Slide SIM cardholder ② toward the rear to unlock it (arrow B).
- Swivel up SIM cardholder ② to open it (arrow C).
- Insert SIM card ③ into the recess in the CarStick.

i Make sure the SIM card ③ has been inserted correctly.

- Close and lock SIM cardholder ② in reverse order.
- Click cover (see illustration) onto the CarStick ①.
- Enter all necessary data and other settings (WiFi, network, etc.) in the next pop-up ⇒ Infotainment system operating instructions.
- Switch on the infotainment system.

A pop-up appears on the infotainment system. An input mask for the PIN also appears if the SIM card is PIN protected.

- Enter the PIN if necessary.
- Wait until the CarStick ① is online (control light ④ is continuously lit, see table below).
- Enter all necessary data and other settings (WiFi, network, etc.) in the next pop-up ⇒ Infotainment system operating instructions.



The following CarStick operating modes are displayed via the integrated control light:

Control light	Operating condition
flashing red/green	CarStick is booting up or is looking for or logging on to a network
green	LTE network connection ("3G" indicated on the infotainment display)
blue	2G or 3G network connection
red	no network connection

ES Instrucciones de uso y de montaje

El CarStick original se inserta en el puerto USB del vehículo y conecta a Internet el sistema de infotainment del vehículo mediante GPRS, HSDPA/HSUPA, UMTS LTE o EDGE. Para usarlo se necesita una tarjeta SIM en formato «Micro».

Para la puesta en marcha de CarStick, se necesitan las instrucciones de uso del sistema de infoentretenimiento «Composite Media, Discover Media».

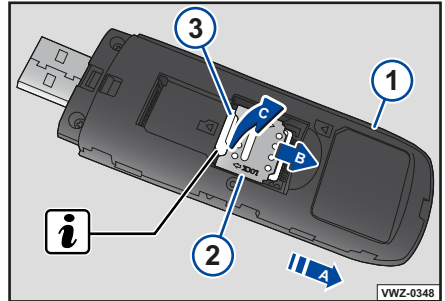
⚠ ADVERTENCIA

Si ocurre un accidente, el CarStick que se encuentra en el interior del vehículo puede salir despedido y causar daños físicos.

● **Nunca deje el CarStick sobre el asiento, el tablero de instrumentos u otro lugar del cual pueda salir despedido durante una maniobra de frenado repentina, un accidente o una colisión.**

Instalar el CarStick:

- Quitar la tapa protectora (fig. superior) del CarStick ①.
- Desenganchar la tapa (fig. superior) hacia atrás (flecha A) del CarStick ①.
- Desplazar hacia atrás la toma de la tarjeta SIM ② para desbloquearla (flecha B).
- Mover hacia arriba la toma de la tarjeta SIM ② para abrirla (flecha C).
- Introducir la tarjeta SIM ③ en la ranura que hay en el CarStick.



ⓘ Prestar atención a la posición correcta de la tarjeta SIM ③.

- Cerrar y bloquear en orden inverso la toma de la tarjeta SIM ②.
- Enganchar la tapa (fig. superior) en el CarStick ①.
- Insertar el CarStick ① en el puerto USB del vehículo ⇒ Instrucciones de uso del sistema de infoentretenimiento.
- Conectar el sistema de infoentretenimiento.

En el sistema de infoentretenimiento se muestra una ventana emergente. Si la tarjeta SIM está protegida mediante un PIN, se muestra también una ventana para introducir el PIN.

- En dicho caso, introducir el PIN.
- Esperar hasta que el CarStick ① esté online (el testigo luminoso permanece encendido, ver tabla inferior).
- Introducir en la siguiente ventana emergente todos los datos necesarios, y realizar el resto de ajustes (WLAN, red, etc.) ⇒ Instrucciones de uso del sistema de infoentretenimiento.

El testigo luminoso integrado señala los siguientes estados de funcionamiento del CarStick:

Testigo luminoso	Estado de funcionamiento
intermitente en rojo/verde	El CarStick se está iniciando (proceso de arranque), está buscando una red o registrándose en ella
verde	Conexión de red LTE (se muestra en la pantalla de infotainment «3G»)
azul	Conexión de red 2G o 3G
rojo	Sin conexión de red

FR Notice d'utilisation et de montage

Le CarStick LTE d'origine se raccorde à la prise USB du véhicule, et relie le système d'infodivertissement du véhicule par GPRS, HSDPA/HSUPA, UMTS, LTE ou EDGE à Internet. Son exploitation requiert une carte SIM de format « micro ».

Pour la mise en service du CarStick, il faut la notice d'utilisation du système Infotainment "Composite Media, Discover Media".

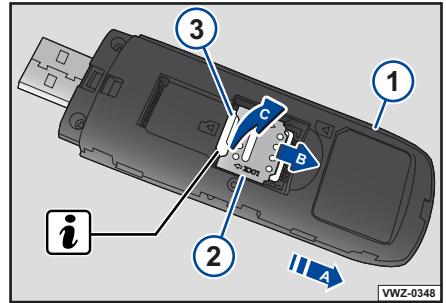
AVERTISSEMENT

En cas d'accident, un CarStick peut être projeté dans l'habitacle et provoquer des blessures.

● **Ne jamais laisser de CarStick sur un siège, sur le tableau de bord ou à un autre endroit d'où il pourrait être projeté en cas de freinage brutal, d'accident ou de collision.**

Installation du CarStick :

- Retirer le capuchon de protection (s. Fig.) du CarStick ①.
- Déclipser le couvercle (fig. ci-dessus) du CarStick ① par l'arrière (flèche A).
- Faire coulisser le logement pour carte SIM ② vers l'arrière pour le déverrouiller (flèche B).
- Relever le logement pour carte SIM ② pour l'ouvrir (flèche C).
- Insérer la carte SIM ③ dans l'évidement pratiqué dans le CarStick.



i Tenir compte de la position d'insertion de la carte SIM ③.

- Procéder dans l'ordre inverse pour fermer et verrouiller le logement pour carte SIM ②.
- Clipser le couvercle (fig. Ci-dessus) sur le CarStick ①.
- Brancher le CarStick ① à la prise USB du véhicule ⇒ Notice d'utilisation du système Infotainment.
- Mettre en marche le système Infotainment.

Une popup s'ouvre sur le système Infotainment. Pour la carte SIM protégée par code PIN, il y a aussi un masque pour taper le code PIN.

- Taper le code PIN si nécessaire.
- Attendre que le CarStick ① soit en ligne (voyant allumé en permanence, cf. tableau ci-dessous).
- Taper toutes les données nécessaires dans la popup suivante et faire les autres réglages (WLAN, réseau etc.) ⇒ Notice d'utilisation du système Infotainment.

Les états de service suivants du CarStick sont indiqués par le voyant intégré :

Voyant	État de service
rouge/vert clignotant	Le CarStick démarre (opération de démarrage) ou recherche/enregistrement du réseau
vert	Connexion réseau LTE (affichage sur l'écran de l'infodivertissement « 3G »)
bleu	Connexion réseau 2G ou 3G
rouge	Absence de connexion réseau

IT Istruzioni per l'uso e di montaggio

L'originale CarStick LTE viene connesso al collegamento USB della vettura e serve a collegare il sistema di infotainment mediante GPRS, HSDPA/HSUPA, UMTS, LTE o EDGE a Internet. Per il funzionamento è necessaria una scheda SIM in formato "Micro".

Per l'attivazione del CarStick è necessario il manuale di istruzioni per l'uso del sistema di Infotainment "Composite Media, Discover Media".

⚠ AVVISO

In caso di incidente un CarStick potrebbe essere sbalzato nell'abitacolo, causando lesioni.

● **Non deporre mai il CarStick su un sedile, sulla plancia o in un altro luogo dal quale potrebbe essere sbalzato a causa di una improvvisa frenata, di un incidente o di un impatto,**

Installazione del CarStick:

- Rimuovere il cappuccio (fig. sopra) dal CarStick ①.
- Sganciare il coperchio (fig. sopra) dal CarStick ① tirandolo verso il lato posteriore (freccia A).
- Per lo sbloccaggio, spingere all'indietro l'attacco della scheda SIM ② (freccia B).
- Per l'apertura, sollevare l'attacco della scheda SIM ② (freccia C).
- Inserire la scheda SIM ③ nella fessura nel CarStick.

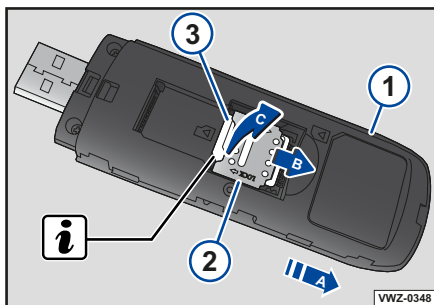
i Prestare attenzione alla posizione di montaggio della scheda SIM ③.

- Chiudere e bloccare l'attacco della scheda SIM ② procedendo in ordine inverso.
- Agganciare il coperchio (fig. sopra) al CarStick ①.
- Connettere il CarStick ① al collegamento USB della vettura ⇒ Manuale di istruzioni per l'uso sistema di Infotainment.
- Attivare il sistema di Infotainment.

Sul sistema di Infotainment si apre una finestra di popup. Inoltre, se la scheda SIM è protetta da PIN, compare anche una maschera di immissione del PIN.

- Eventualmente immettere il PIN.
- Attendere che il CarStick ① sia online (la spia luminosa è costantemente accesa, vedere tabella sotto riportata).
- Nella finestra di popup che segue immettere tutti i dati richiesti e regolare tutte le altre impostazioni (WLAN, rete etc.) ⇒ Manuale di istruzioni per l'uso sistema di Infotainment.

I seguenti stati di funzionamento del CarStick sono visualizzati dalla spia luminosa integrata:



Spia luminosa	Stato di funzionamento
Lampeggiante rosso/verde	Il CarStick viene caricato (procedura di booting) oppure è in corso la ricerca della rete o l'accesso alla rete
Verde	Collegamento rete LTE (indicazione sul display sistema di infotainment "3G")
Blu	Collegamento rete 2G o 3G
Rosso	Collegamento rete assente

JA 操作および取付説明書

純正 LTE CarStick は車両の USB に接続され、車両のインフォテインメント システムを GPRS、HSDPA/HSUPA、UMTS、LTE または EDGE を通じてインターネットと接続します。使用にはマイク口 SIM が必要になります。

CarStick の使用開始にはインフォテインメント システムの取扱説明書「コンポジット・メディア、ディスプレイ・メディア」が必要になります。

警告

事故の際、車内の CarStick はホルダーから飛び出し、怪我の原因となることがあります。

● 急ブレーキ、事故、衝突の際に飛び出す可能性がありますので、CarStick をシートやダッシュボードその他の場所に決して放置しないでください。

CarStick のインストール

- CarStick の保護キャップ (図上) を ① 引いて取り除きます。
- 蓋 (図なし) を後ろに向かって (矢印 A) スライドさせ CarStick ① から外します。
- SIM (シム) カードスロット ② をロック解除のために後ろに向かってスライドさせます (矢印 B)。
- SIM (シム) カードスロット ② を開けるために上に引き上げます (矢印 C)。
- SIM (シム) カード ③ CarStick の窪みに挿入します。

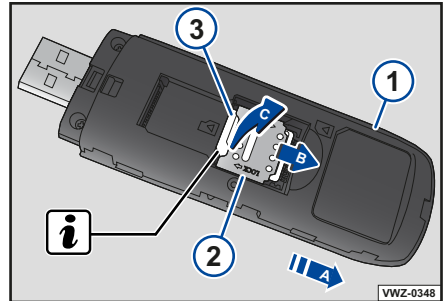
i SIM (シム) カード ③ の本体内での位置を確認してください。

- SIM (シム) カードスロット ② を逆の手順で閉じ、ロックします。
- 蓋 (図なし) を CarStick ① にはめます。
- CarStick ① を車両の USB に接続します ⇒ インフォテインメント システム取扱説明書。
- インフォテインメント システムのスイッチを入れます。

インフォテインメント システムでポップアップが開きます。PIN でロックされている SIM (シム) カードでは、PIN 入力のウィンドウも開きます。

- 場合によっては PIN を入力します。
- CarStick ① がインターネットに接続されるまで待ちます。(コントロール ランプが点灯します。下の表参照)
- それに続くポップアップで必要なデータを入力し、その他の設定 (Wifi、ネットワークなど) をします ⇒ インフォテインメント システム取扱説明書。

それに続く CarStick の稼働状況は搭載されているコントロール ランプで表示されます。



コントロール ランプ	稼働状況
赤 / 緑に点滅	CarStick 立ち上がり (ブート) およびネットワーク検索 / ログイン
グリーン	LTE ネットワークに接続 (インフォテインメントディスプレイには“3G”が表示されます)
ブルー	2G または 3G ネットワークに接続
レッド	ネットワーク接続なし

NL Bedienings- en montagehandleiding

De originele LTE CarStick wordt aangesloten op de USB-poort van de auto en verbindt het infotainment-systeem van de auto via GPRS, HSDPA/HSUPA, UMTS, LTE of EDGE met het internet. Voor gebruik ervan is een SIM-kaart van het formaat "Micro" nodig.

Voor de inbedrijfneming van de CarStick is de bedieningshandleiding van het infotainmentsysteem „Composite Media, Discover Media“ nodig.

WAARSCHUWING

Bij een ongeval kan een CarStick in de binnenruimte van het voertuig rondgeslingerd worden en daardoor letsels veroorzaken.

● **Laat nooit de CarStick op een stoel, op het dashboard of op een andere plaats liggen, van waaruit hij bij een plots remmanoeuvre, een ongeval of een botsing weggeslingerd kan worden.**

CarStick installeren:

- Beschermkap (geen afb.) van de CarStick ① aftrekken.
- Deksel (geen afb.) naar achteren (pijl A) van de CarStick ① afhalen.
- SIM-kaartopname ② naar achteren schuiven om te ontgrendelen (pijl B).
- SIM-kaartopname ② openzwenken om deze te openen (pijl C).
- SIM-kaart ③ in de uitsparing in de CarStick inleggen.

i Houd rekening met de juiste oriëntatie van de SIM-kaart ③.

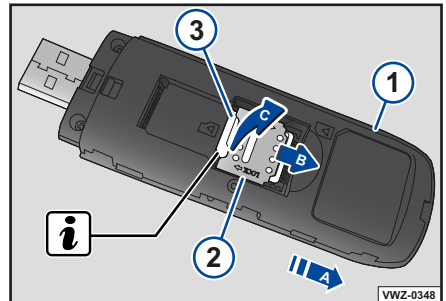
- SIM-kaartopname ② in omgekeerde volgorde sluiten en vergrendelen.
- Deksel (geen afb.) op de CarStick ① klikken.
- CarStick ① aansluiten aan de USB-aansluiting van het voertuig ⇒ Bedieningshandleiding infotainmentsysteem.
- Infotainmentsysteem inschakelen.

Op het infotainmentsysteem opent zich een popup. Bijkomend bij een PIN-beveiligde SIM-kaart verschijnt ook een invoermasker voor de invoer van de PIN-code.

- Desgevallend PIN-code invoeren.
- Wacht tot de CarStick ① online is (indicatielampje brandt permanent, zie tabel hieronder).
- In de volgende popup alle nodige gegevens invoeren en de overige instellingen (WLAN, netwerk enz.) uitvoeren ⇒ Bedieningshandleiding infotainmentsysteem.

De volgende bedrijfstoestanden van de CarStick worden via het geïntegreerde indicatielampje aangegeven:

Indicatielampje	Bedrijfstoestand
Rood/groen knipperend	CarStick wordt opgestart (bootproces) resp. zoeken/aanmelden netwerk
groen	LTE-netwerkverbinding (weergave in het infotainmentdisplay „3G“)
blauw	2G of 3G netwerkverbinding
rood	Geen netwerkverbinding



PL Instrukcja obsługi i montażu

Oryginalny LTE CarStick jest podłączany do przyłącza USB pojazdu i łączy system Infotainment pojazdu z Internetem przez GPRS, HSDPA/HSUPA, UMTS, LTE lub EDGE. Do użytkowania potrzebna jest karta SIM w formacie „mikro”.

Do uruchomienia CarStick wymagana jest instrukcja obsługi systemu Infotainment „Composite Media, Discover Media”.

! OSTRZEŻENIE

W razie wypadku CarStick może wypaść z uchwytu i spowodować obrażenia ciała.

- **Nigdy nie wolno kłaść CarStick na siedzeniu, na tablicy rozdzielczej lub w innym miejscu, z którego może wypaść w przypadku nagłego hamowania, wypadku lub zderzenia.**

Instalowanie CarStick:

- Ściągnąć nasadkę ochronną (bez ilustr.) z CarStick **1**.
- Odczepić pokrywkę (bez ilustr.) do tyłu (strzałka A) z CarStick **1**.
- Przesunąć mocowanie karty SIM **2** do tyłu w celu odblokowania (strzałka B).
- Odchylić mocowanie karty SIM **2**, aby otworzyć (strzałka C).
- Włożyć kartę SIM **3** w wycięcie w CarStick.

i Przeszeregować położenia montażowego karty SIM **3**.

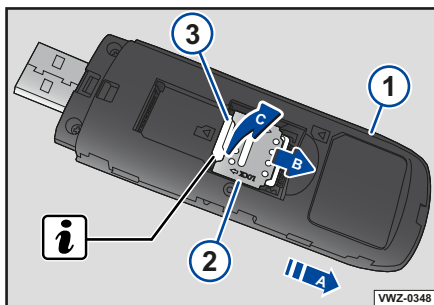
- Zamknąć i zablokować mocowanie karty SIM **2** w odwrotnej kolejności.
- Zaczepić pokrywkę (bez ilustr.) na CarStick **1**.
- Podłączyć CarStick **1** do przyłącza USB pojazdu ⇒ instrukcja obsługi systemu Infotainment.
- Włączyć system Infotainment.

W systemie Infotainment otwiera się wyskakujące okienko. W przypadku karty SIM zabezpieczonej kodem PIN dodatkowo otwiera się okienko wprowadzania kodu PIN.

- W razie potrzeby należy podać kod PIN.
- Odczekać, aż CarStick **1** przejdzie do trybu online (kontrolka świeci ciągle, patrz tabela poniżej).
- W poniższym wyskakującym okienku należy podać wszystkie wymagane dane oraz inne ustawienia (WLAN, sieć itd.) ⇒ instrukcja obsługi systemu Infotainment.

Poniższe stany robocze CarStick wyświetlane są na wbudowanej kontrolce:

Kontrolka	Stan roboczy
czerwon/zielony miga	CarStick uruchamia się (bootowanie) lub wyszukiwanie/zgłoszenie sieci.
zielony	połączenie sieciowe LTE (wskazanie na wyświetlaczu Infotainment „3G”)
niebieski	połączenie sieciowe 2G lub 3G
czerwony	brak połączenia sieciowego



PT Instruções de operação e de montagem

A pen LTE CarStick original é ligada à tomada USB do veículo, permitindo assim a ligação do sistema Infotainment do veículo à Internet através de GPRS, HSDPA/HSUPA, UMTS, LTE ou EDGE. Para o funcionamento é necessário um cartão SIM no formato "Micro".

Para a colocação da pen CarStick em funcionamento são necessárias as instruções de operação do sistema Infotainment "Composite Media, Discover Media".

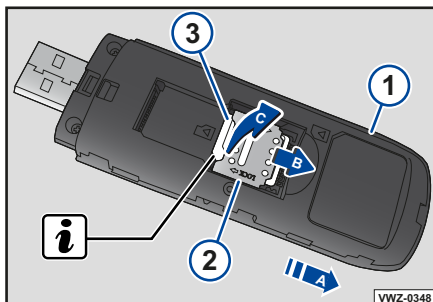
AVISO

Em caso de acidente, a pen CarStick poderá ser projetada dentro do habitáculo do veículo e provocar ferimentos.

● **Nunca deixe a pen CarStick sobre o banco, sobre o painel de instrumentos ou noutro local em que este possa ser projetada em caso de uma travagem repentina, acidente ou impacto.**

Instalar a pen CarStick:

- Remova a capa de proteção (fig. acima) da CarStick ①.
- Desloque a tampa (fig. acima) da CarStick ① para trás (seta A), para a desprender.
- Desloque o encaixe do cartão SIM ② para trás, para desencaixar (seta B).
- Levante o encaixe do cartão SIM ② para abrir (seta C).
- Introduza o cartão SIM ③ no entalhe existente na CarStick.



i Tenha em atenção a posição de instalação do cartão SIM ③.

- Feche e bloqueie o encaixe do cartão SIM ② na sequência inversa.
- Penda a tampa (fig. acima) na CarStick ①.
- Ligue a pena CarStick ① à tomada USB do veículo ⇒ Instruções de operação do sistema Infotainment.
- Ligue o sistema Infotainment.

No sistema Infotainment abre-se uma janela Popup. O cartão SIM protegido por um código PIN é complementado por uma máscara de introdução do código PIN.

- Se necessário, introduza o código PIN.
- Aguarde até a pen CarStick ① estar online (a luz de controlo acende de forma permanente, consulte a tabela em baixo).
- Na seguinte janela Popup introduza todos os dados necessários e efetue outros ajustes (WLAN, rede, etc.) ⇒ Instruções de operação do sistema Infotainment.

Os seguintes estados operacionais da pen CarStick são indicados através da luz de controlo integrada:

Luz de controlo	Estado operacional
Vermelho/verde intermitente	A pen CarStick está a ser carregada (processo de arranque) ou procura de rede/início de sessão na rede
Verde	Ligação à rede LTE (indicação no display Infotainment "3G")
Azul	Ligação à rede 2G ou 3G
Vermelho	Sem ligação à rede

RU Инструкция по монтажу и эксплуатации

Оригинальный CarStick LTE подключается к USB-порту автомобиля, обеспечивая подключение системы Infotainment автомобиля с Интернетом по протоколу GPRS, HSDPA/HSUPA, UMTS, LTE или EDGE. Для работы потребуется SIM-карта формата Micro.

Для ввода CarStick в эксплуатацию потребуется инструкция по эксплуатации системы Infotainment Composition Media или Discover Media.

⚠ ПРЕДУПРЕЖДЕНИЕ

В случае аварии CarStick может быть выброшен в салон и нанести травмы находящимся в нем людям.

● Категорически запрещается класть CarStick на сиденье, переднюю панель или в другое место, из которого он может быть выброшен в случае резкого торможения, аварии или столкновения!

Подключение CarStick:

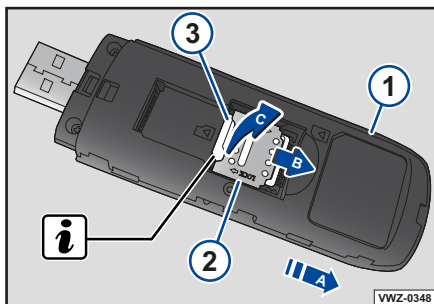
- Снять защитный колпачок (см. рис.) с CarStick **1**.
- Отсоединить крышку (см. рис.) CarStick **1** движением назад (стрелка A).
- Переместить держатель SIM-карты **2** назад для разблокировки (стрелка B).
- Открыть держатель SIM-карты **2** вверх (стрелка C).
- Вставить SIM-карту **3** в выемку на CarStick.

i Учитывать правильность размещения SIM-карты **3**.

- Закрыть и зафиксировать держатель SIM-карты **2** в обратной последовательности.
- Защёлкнуть крышку (см. рис.) на CarStick **1**.
- Подключить CarStick **1** к USB-порту автомобиля ⇒ Руководство по эксплуатации системы Infotainment.
- Включить систему Infotainment.

На дисплее системы Infotainment появится всплывающее окно. Если используется защищенная PIN-кодом SIM-карта, также появится маска ввода PIN-кода.

- При необходимости ввести PIN-код.
- Дождаться онлайн-соединения CarStick **1** (постоянное свечение контрольного светодиода; см. таблицу ниже).
- Ввести в следующем всплывающем окне необходимые данные, выполнить дополнительные настройки (WLAN, сетевое соединение и т.д.) ⇒ Руководство по эксплуатации системы Infotainment.



Встроенный контрольный светодиод показывает следующие рабочие состояния CarStick:

Контрольный светодиод	Рабочее состояние
мигание красным/зелёным	Загрузка микропрограммного обеспечения CarStick или поиск/регистрация в мобильной сети
зелёный	Подключение по протоколу LTE (значок «3G» на дисплее системы Infotainment)
синий	Подключение по протоколу 2G или 3G
красный	Нет подключения с сетью

SV Bruks- och monteringsanvisning

LTE-CarStick-originalenheten ansluts till fordonets USB-anslutning och upprättar en internetanslutning till fordonets infotainmentsystem via GPRS, HSDPA/HSUPA, UMTS, LTE eller EDGE. Du behöver ett mikrosimkort för att kunna använda utrustningen.

Bruksanvisningen till infotainmentsystemet "Composite Media, Discover Media" behövs för att CarStick ska kunna tas i drift.

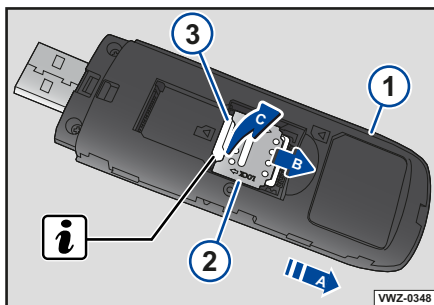
! VARNING

Vid ett olycksfall kan en CarStick slungas runt i kupén och orsaka skador.

- **Lägg aldrig CarStick på ett säte, på instrumentbrädan eller på någon annan plats från vilken den kan slungas iväg vid en häftig inbromsning, olycka eller kollision.**

Installera CarStick:

- Dra loss skyddslocket (ej på bild) från CarStick **1**.
- Lossa locket (ej på bild) genom att dra det bakåt (pilen A) från CarStick **1**.
- Sätta in SIM-kortet **2** Skjut bakåt för att låsa upp (pilen B).
- Sätta in SIM-kortet **2** Sväng upp för att öppna (pilen C).
- Sätt in SIM-kortet **3** i öppningen på CarStick.
- i** Kontrollera att SIM-kortet **3** sitter ordentligt.



- Sätta in SIM-kortet **2** Stäng och spärra i omvärd ordningsföljd.
- Kläm fast locket (ej på bild) på CarStick **1**.
- Anslut CarStick **1** till fordonets USB-anslutning ⇒ Bruksanvisningen till infotainmentsystemet.
- Slå på infotainmentsystemet.

En poppruta öppnas i infotainmentsystemet. Om SIM-kortet skyddas av en PIN-kod öppnas även en inmatningsruta för PIN-kod.

- Mata in PIN-koden.
- Vänta tills CarStick-enheten **1** är online (kontrolllampan lyser med fast sken; se tabellen nedan).
- Mata in alla data som behövs i popprutan som visas och gör ytterligare inställningar (WLAN, nätverk osv.) ⇒ Bruksanvisningen till infotainmentsystemet.

Följande drifttillstånd för CarStick indikeras med hjälp av den inbyggda kontrollampan:

Kontrollampa	Drifttillstånd
röd/grön blinkande	CarStick håller på att starta (bootning) resp. söker efter nätverk/loggar in
grön	LTE-nätverksanslutning (visning på infotainmentdisplayen "3G")
blå	2G eller 3G nätverksanslutning
röd	ingen nätverksanslutning

ZH 操作和安装说明

将该原厂 LTE 上网棒 (CarStick) 插入车辆上的 USB 接口, 通过 GPRS、HSDPA/HSUPA、UMTS、LTE 或 EDGE 将车载信息娱乐系统与互联网连接。针对运行需要“Micro-SIM”形式的手机卡。

为调试 Carstick, 需参考车载信息娱乐系统“Composite Media, Discover Media”的使用说明。


警告

发生事故时, CarStick 可能在车内被抛来抛去, 从而造成人身伤害。

- 切勿将 CarStick 放在座位上、仪表盘上或其他位置上, 以防止在急刹车、发生事故或碰撞时将它抛出。

安装 CarStick :

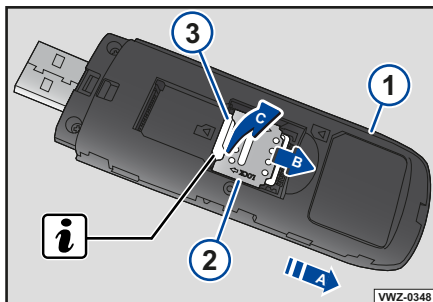
- 取下上网棒 (CarStick) 的①保护盖 (无图片)。
- 将盖子 (无图片) 向后 (箭头 A) 从上网棒 (CarStick) ①松开并卸下。
- 向后推动 SIM 卡匣②以解锁 (箭头 B)。
- 翻起 SIM 卡匣②以打开 (箭头 C)。
- 将 SIM 卡③放入上网棒 (CarStick) 的凹槽中。

 注意 SIM 卡的安装位置③。

- 按相反的顺序关闭并锁定 SIM 卡匣②。
- 将盖子 (无图片) 套在上网棒 (CarStick) ①上。
- 将 CarStick ①插入车辆上的 USB 端口 → 车载信息娱乐系统的使用说明。
- 启动车载信息娱乐系统。

车载信息娱乐系统打开一个弹出窗口, 此外, 安全 PIN SIM 卡还拥有用于输入 PIN 码的掩码。

- 如果需要, 输入密码。
- 等待, 直到 Carstick① 在线 (指示灯亮起, 见下表)。
- 在随后的弹出窗口中输入所有必需的数据, 并进行其他设置 (WiFi, 网络等) → 车载信息娱乐系统的使用说明。



通过指示灯显示 Carstick 的以下运行状态：

指示灯	运行状态
红 / 绿闪烁	上网棒 (CarStick) 启动 (开机进程) 或网络搜索 / 登录
绿色	LTE 网络连接 (在信息娱乐显示屏中显示“3G”)
蓝色	2G 或 3G 网络连接
红色	没有网络连接

